

BASTUCK[®]

| Fahrzeugteile & Zubehör | Spare Parts & Accessories



VOLVO

Buckel · Duett
Amazon · P1800





BASTUCK®

Fahrzeugteile & Zubehör Neuanfertigungen

Liebe Klassik-Freunde,

Sie halten nun unseren überarbeiteten Volvo-Katalog in Händen, den wir um viele neu aufgelegte Produkte ergänzt haben. Wir sind stets bemüht unser Sortiment den Gegebenheiten des Marktes anzupassen und weiten die Eigenproduktion von nicht mehr beziehbaren Einzelteilen sorgsam aus, um Ihnen entsprechend hochwertige Produkte anbieten zu können.

Mittlerweile sind mehr als 1000 Classic-Produkte, die nicht mehr oder nur noch sehr schwer zu haben waren, bei uns wieder im Sortiment. Diese finden Sie mit vielen weiteren BASTUCK Artikeln auch für die drei klassischen Volvo-Modelle nach Baugruppen in diesem Katalog geordnet. Die dazugehörigen Abbildungen machen es Ihnen leichter, das gesuchte Teil zu finden.

Ganz bequem können Sie nun ebenfalls in unserem neuen Online-Shop unter www.bastuck.de stöbern. Dort finden Sie schnell ihre dringend benötigten Ersatzteile, die Sie dann auch einfach online bestellen können.

Wir hoffen, dass Sie Freude an unseren neuen Angeboten haben.

Ihr Team Bastuck

Spare Parts & Accessories Newly-made products

Dear friends of classic Volvo,

now you have our new volvo catalogue with a lot of new products for your car. As we are always trying to follow the market rules we produce more and more rare spare parts.

As both design and production are situated in our companies location we can guarantee permanent quality inspections in order to offer high quality spare parts. In the meanwhile more than 1000 spare parts that have become very rare in the last few years are again available from our stock because of our activities.

You can find all the Bastuck articles for the three classic Volvo models, arranged according to the different assemblies. The attached pictures make it easy to find the correct part for your car.

In addition to that you should try our online shop - at www.bastuck.de you can easily find and order your spare parts.

We hope you will enjoy your catalogue and the new Bastuck products.

Your team BASTUCK

► **Bitte bei allen Bestellungen Kunden- und Artikel-Nummer angeben !**

PS: Die Preise für unsere Produkte finden Sie in der separaten Preisliste ganz leicht mit Hilfe der Artikelnummer. Bestellen können Sie per Telefon oder Fax, per eMail oder in unserem Online-Shop unter www.bastuck.com.

Hilfreiche Hinweise für eine schnelle Bearbeitung Ihrer Bestellung finden Sie ebenfalls in der Preisliste.

► **Note: when ordering please ensure article and client number !**

PS : A few advices for your order: The pricing for our products are listed in the seperate price list. Here you can get the pricing with the reference number easily. You can order per Telephone, Telefax or via E-Mail. You can also use our Online shop: www.bastuck.com. Shipment will be made on the cheapest way without extra charge for packing. You will be charged only the delivery costs. Find more details to shipment and handling in the seperate price list.



BASTUCK Classic Online Shops
www.bastuck.com

Nachdruck oder Vervielfältigungen jeglicher Art aus diesem Katalog, auch auszugsweise, nur mit ausdrücklicher Genehmigung durch die Fa. Bastuck & Co GmbH. Für Druckfehler keine Haftung.

No part of this catalogue may be reproduced, stored in a retrieval system or transmitted in any form or by any means, electronic, photocopying, recording or otherwise without prior written consent of Bastuck & Co GmbH. Bastuck & Co GmbH cannot be held responsible for any mistakes in this catalogue.

© Bastuck & Co GmbH, 2008
concept: a.c. coassin-design, fotografie: pech & sapel (collection)
Printed in Germany

© Bastuck & Co GmbH, 2008 Änderungen und Irrtümer vorbehalten / Subject to change without notice

Motor, Zylinderkopf	Engine, Cylinder head	4
Motordichtungen	Engine gasket sets	14
Austausch- und Altteile	Exchange parts	15
Rennsportzubehör & Motortuning	Race equipment & Engine tuning	16
Vergaser, Einspritzanlage	Carburettor, Fuel injection	20
Luftfilter	Air filter	26
Kühlanlage / Heizung	Cooling system / Heater	28
Zusatzkühlung	Additional cooling	33
Tankanlage	Fuel system	34
Edelstahl Auspuffanlagen	Stainless steel exhaust systems	35
Kupplung	Clutch	42
Getriebe, Overdrive	Gearbox, Overdrive	46
Hinterachse, Differential	Rear suspension, Differential	50
Kardanwelle	Drive shaft	58
Vorderachse	Front Suspension	60
Lenkung, Stabilisator	Steering, Anti-roll bar	64
Lenkräder	Steering wheels	66
Felgen, Radkappen	Rims, Rim covers	68
Gummistopfen, Wellen, Züge	Plugs, Cables	69
Bremsanlage	Brake system	70
Handbremse	Hand brake	76
Hauptbremszylinder, Bremsleitungen	Master cylinder, Brake pipes	80
Zündung & Verteiler	Ignition & Distributor	84
Anlasser, Lichtmaschinen	Starter, Generator	85
Beleuchtung	Lights	86
Schalter, Relais	Switches, Relais	92
Kabelbäume, Sicherungen	Wiring loom, Fuses	96
Scheibenwaschanlage	Screen washer	97
Scheibenwischer	Wiper	98
Scheiben- und Gummiteile	Screens, Rubber parts	100
Karosserieteile	Bodywork	104
Innenausstattung	Interior trim	110
Chromteile	Chrome mouldings	120
Stoßstangen	Bumpers	128
Literatur	Literature	133
Embleme, Schriftzüge	Badges, Letters	134
Team Bastuck Collection	Team Bastuck Collection	136
Pins, Stempel	Pins, Stamps	137
Werkzeug	Tools	138
Zollschrauben / -muttern	Screws & Nuts	139
Motordaten	Technical data	140
Verkaufs- u. Lieferbedingungen	Terms & Conditions	142
Pflege- und Schmiermittel	Care products and lubricants	143

Hinweis:
AT-Teile = Austauschteile
Linke oder rechte (Fahrzeug) Seite = in Fahrtrichtung gesehen

Note:
Left or right side (of the car) = in sense of direction

Fahrzeugseite in Fahrtrichtung gesehen:

links / left

Left or right side of the car in sense of direction:

rechts / right

BASTUCK & Co GmbH

D-66822 Lebach
Tel. +49 (0) 6881 - 924 91 05
Fax +49 (0) 6881 - 924 91 19
eMail: service@bastuck.de

BASTUCK & Co France


F-57500 Saint-Avold
Tel. +33 (0) 3 87 92 94 44
Fax +33 (0) 3 87 92 94 45
eMail: bastuck.fr@wanadoo.fr

www.bastuck.com




Art.-Nr. / Part No

M0VOB16	AT- Motor B16	Engine B16, exchange
M1VOB16	AT- Kurbelwelle B16	Crankshaft B16, exchange
M2VOB16	Hauptlagersatz (bitte Größe angeben)	Main bearing set (please refer size)
M14VO	Pilotlager in Schwungscheibe	Gearbox shaft support bearing
M22VOB16	Keilriemen B16	V-Belt B16
M28VOB16	Nockenwellenlagersatz (bitte Größe angeben)	Camshaft bearing set (please refer size)
M51VOB16	Pleuellagersatz (bitte Größe angeben)	Connecting rod bearing (please refer size)
M52VOB16/...	Kolben (bitte Größe angeben)	Piston standard (please refer size)
M53VOB16/...	Kolbenringe für 4 Kolben (bitte Größe angeben)	Piston rings for 4 pistons (please refer size)
M53VOB4B/...	Kolbenringsatz B4B (bitte Größe angeben)	Piston ring set, B4B (please refer size)
M66AVOB16/40	Stehbolzen E/A Länge 40 mm	Manifold stud, inlet / exhaust, length 40 mm
M66BVO	Mutter Stehbolzen	Nut for manifold stud
M66BVOB16/42	Stehbolzen E/A Länge 42 mm	Manifold stud, inlet / exhaust, length 42 mm
M66CVO	Unterlegscheibe Stehbolzen	Washer for manifold stud
M72VOB16	Ölablassschraube	Oil drain plug
M74VOB16	Kupferdichtung	Copper sealing for oil drain plug
M76VOB16	Stirnratsatz	Timing gear assembly
M80BVOB16	Zahnräder Ölpumpe	Oil pump gears
M80CVOB16	Antriebswelle für Zahnräder Ölpumpe	Drive shaft oil pump gears
M94VOPV	Motoraufhängungsgummi	Rubber bracket, engine mounting
M97AVOB4B	Anschlußstück/ Filter B4B (o.Abb.)	Connection at oil filter B4B (w/o fig.)
M97VOB16	Ölfilter B16 Motor	Oil filter B16
M97VOB4B	Ölfilter B4B Motor (o.Abb.)	Oil filter B4B (w/o fig.)
M100VOB16	Wasserablaßschraube	Water drain plug
M101VOPV	Öldruckschlauch PV444/PV455	Oil hose PV444/PV455
ZK1VOB16	AT- Zylinderkopf B16 bleifrei	Cylinder head B16 unleaded, exchange
ZK3VOB16	Ventilführung	Valve guide
ZK21VOB16	Einlaßventil B14A/B16	Inlet valve B14A/B16
ZK21VOB4B	Einlaßventil B4B	Inlet valve B4B
ZK22VOB16	Auslaßventil B14A/B16	Exhaust valve B14A/B16
ZK22VOB4B	Auslaßventil B4B	Exhaust valve B4B
ZK23VOB16	Ventilfeder	Valve spring
ZK48VO	Öleinfülldeckel	Oil filler cap
ZK72VOB16	Gummischutz für Ventil	Protector ring above valve
FS50	Froststopfen Ø 50 mm	Frost plug Ø 50 mm
MÖ	Motoröl 20W50 / 1Liter	Motor oil 20W50 / 1 Liter

Hinweis 
Note:

Bei Verwendung anderer Motoröle ist vor dem Einfüllen das alte Motoröl zu entfernen.

*If other motor oils used before, please remove the old motor oil before filling.***Hinweis** 
Note:

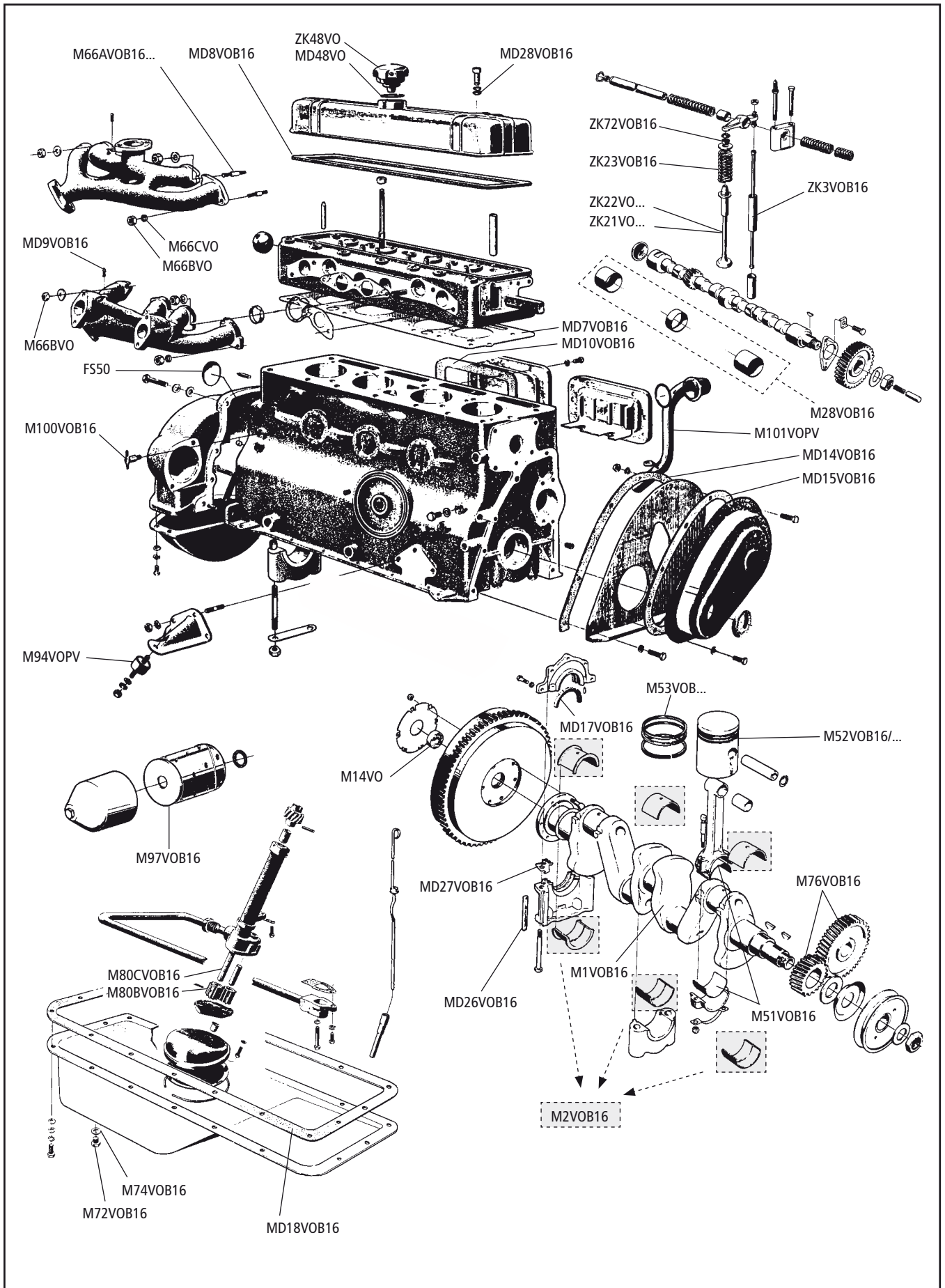
Alle Austauschmotoren werden in unserer eigenen Werkstatt überholt. Alle eingebauten Kurbelwellen sind nitriert. Wir gewähren auf alle AT-Motoren 2 Jahre Garantie ohne Kilometerbegrenzung! Selbstverständlich bauen wir auf Wunsch Ihren Motor auch ein und aus.

All exchange engines will be refurbished and remounted in our own workshop. All rebuilt crank shafts will be nitrated. For our rebuilt engines we guarantee for two years without kilometer limitation. Of course, we can dismount/ mount the engine in your car.




Beachten Sie bitte auch die Hinweise zu den Austauschmotoren auf Seite 15 !

Please refer to our notes on page 15 !



Art.-Nr. / Part No

M0VOB18	AT- Motor mit Zylinderkopf bleifrei	Engine with cylinder head, unleaded fuel, exchange
M1VOB18	AT- Kurbelwelle B18	Crankshaft B18, exchange
M2VOB18/...	Hauptlagerschalen (bitte Größe angeben)	Main bearing set (please refer size)
M9VOB18	Schraube Keilriemenscheibe	Nut, V-belt disk
M10VOB18	Unterlagscheibe Keilriemenscheibe	Shim, V-belt disk
M11VOB18	Keil in Kurbelwelle B18/20	Spline, crankshaft
M12VOB18	Scheibe Stirnraddeckel B18/20	Shim, spur gear cover
M14VO	Pilotlager in Schwungscheibe	Bush, spigot
M15SPTMK3	Befestigungsschraube Schwungscheibe	Bolt flywheel/crankshaft
M15SPTMK3R	Befestigungsschraube Schwungscheibe hochfest	Bolt flywheel/crankshaft high-strength
M15VOB18	Abstandshülse Kurbelwelle	Spacer, crankshaft
M18VOB18	Sicherungsring Stirnraddeckel B18/20	Retaining ring, spur gear cover B18/20
M19VOB18	Anlasserzahnkranz B18-B20	Starter gear ring on flywheel B18-B20
K19TR3	Entlüftungsschlauch für Kurbelgehäuse / Heizungsschlauch	Ventilation tube crank case / Heating hose
M20VO	Rückschlagventil	Non-return valve
M22VOAM	Keilriemen Amazon/ P1800	V- Belt Amazon/ P1800
M22VOPV544	Keilriemen 544/210	V- Belt 544/210
M24VO	Schlauch (pro Meter)	Hose (per meter)
M25VO	Schlauchanschluß	Hose connection
M25VOB18R	Leichte Stahlschwungscheibe incl. Anlasserzahnkranz	Lightweight steel flywheel incl. starter gear ring
M27VOB18A	AT Nockenwelle A B18A/B18D(59KW)/B20A	Camshaft A B18A/B18D(59KW)/B20A, exchange
M27VOB18C	AT Nockenwelle C B18B/B20B	Camshaft C B18B/B20B, exchange
M27VOB18D	AT Nockenwelle B18B/C(94KW), B20F, B20B	Camshaft B18B/C (94KW) B20F, B20B, exchange
M27BVO	Satz Nockenwellenlager STD	Camshaft bearing
M27CVOB18	Nockenwellenflansch	Camshaft flange
M27DVOB18	Mutter Nockenwelle B18/B20	Nut camshaft B18/B20
M28VOB18	Umbausatz Simmerring Kurbelwelle	Conversion kit to radial oil seal crank shaft
M28AVOB18	Simmerring für M28VOB18	Radial oil seal for M28VOB18
M30AVOB18	Simmerring vorne B18/B20 wenn umgerüstet	Oil seal front conversion kit B18/B20
M34VOB18	AT-Stirnraddeckel, Umbau auf Simmerring vorne B18/B20	Exchange timing chain cover, front seal conversion B18/B20
M40VO	Wasserablaßschraube	Water plug
M41VO	Pleuelschraube	Rod bolt
M43VO	Pleuel	Rod
M44VOB18	Pleuelbüchse	Rod bushing
M51VOB18/...	Satz Pleuellager (bitte Größe angeben)	Con rod bearing set (please refer size)
M52VOB18/...	Kolbensatz B18 (bitte Größe angeben)	Piston ring set (please refer size)
M53VOB18/...	Kolbenringsatz (bitte Größe angeben)	Piston ring set (please refer size)
ZK65SPT	Mutter Pleuelschraube	Rod nut
M72VOB18	Ölablaßschraube B18/B20	Oil plug B18/B20
M74VO	Kupferdichtung Ölablaßschraube	Copper sealing, oil plug
M76VOB18	Stirnradatz B18/B20 Motor	Crankshaft gear kit B18/B20 engine
M76VOB18S	Stirnradatz B18/B20 Motor, Stahl	Crankshaft gear kit B18/B20 engine, steel
M80VOB18	Ölpumpe B18/B20 Motor	Oil pump B18/B20
M94VOAM	Motoraufhängungsgummi Amazon	Rubber bracket, engine mounting Amazon
M94VOPV	Motoraufhängungsgummi 544/210	Rubber bracket, engine mounting 544/210
M94VOP1800	Motoraufhängungsgummi P1800/S/E/ES	Motor suspension rubber P1800/S/E/ES
M97VOB18	Ölfilter B18/B20 Motor	Oil filter B18/B20 engine
FSF42	Froststopfen Ø 42 mm	Core plug Ø 42 mm
FSF45	Froststopfen Ø 45 mm	Core plug Ø 45 mm
MÖ	Motoröl 20W50 / 1Liter	Motor oil 20W50 / 1 Liter

Hinweis 
Note:

Bei Verwendung anderer Motoröle ist vor dem Einfüllen das alte Motoröl zu entfernen.

If other motor oils used before, please remove the old motor oil before filling.

Hinweis 
Note:

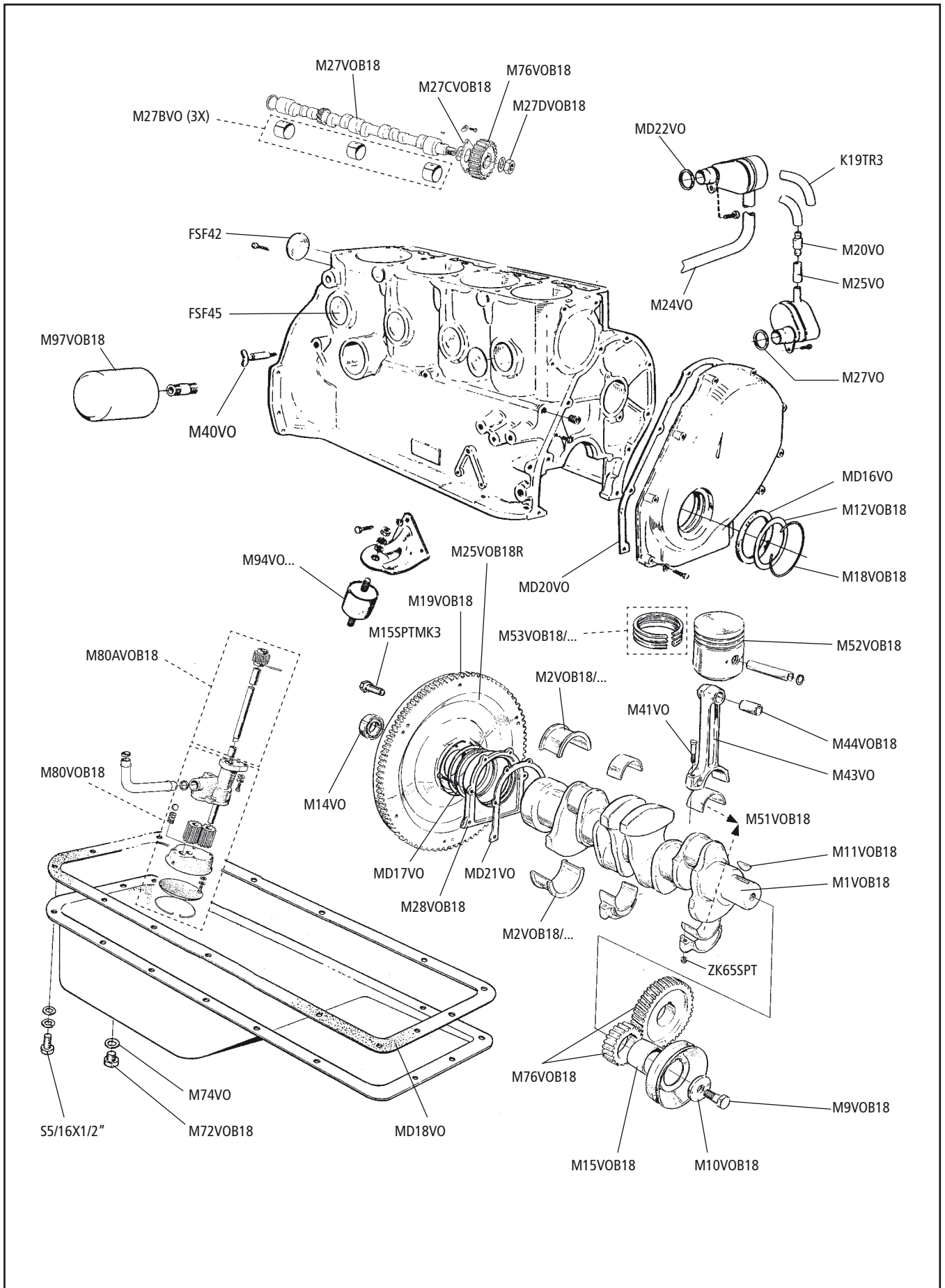
Alle Austauschmotoren werden in unserer eigenen Werkstatt überholt. Alle eingebauten Kurbelwellen sind nitriert. Wir gewähren auf alle AT-Motoren 2 Jahre Garantie ohne Kilometerbegrenzung! Selbstverständlich bauen wir auf Wunsch Ihren Motor auch ein und aus.

All exchange engines will be refurbished and remounted in our own workshop. All rebuilt crank shafts will be nitrated. For our rebuilt engines we guarantee for two years without kilometer limitation. Of course, we can dismount/ mount the engine in your car.

Beachten Sie bitte auch die Hinweise zu den Austauschmotoren auf Seite 15 !

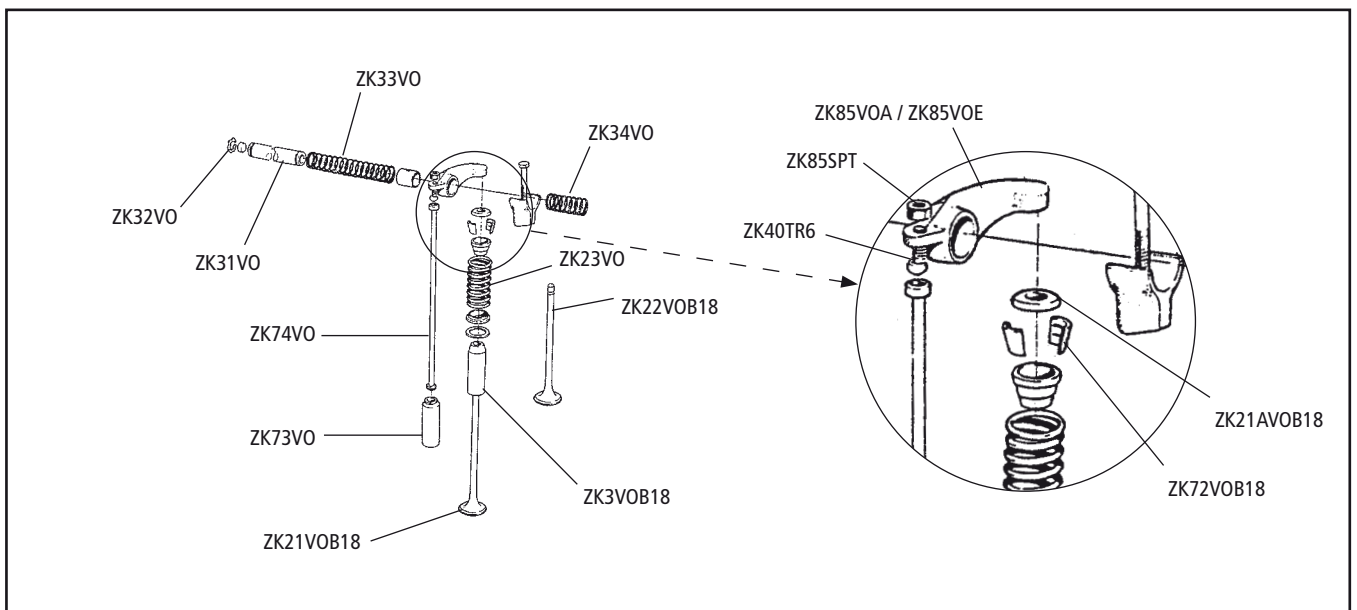
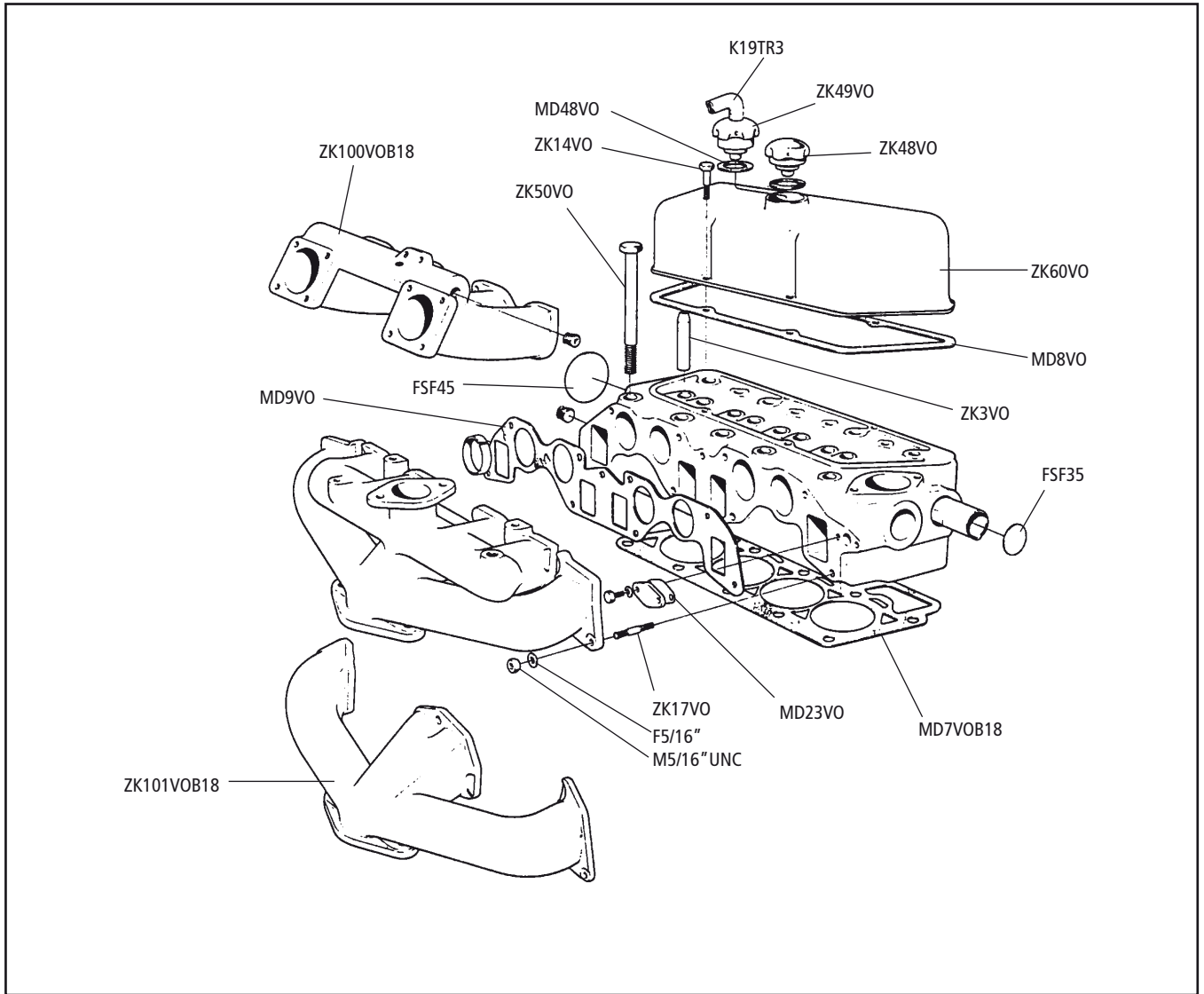
Please refer to our notes on page 15 !






Art.-Nr. / Part No

ZK1VOB18	AT-Zylinderkopf B18 A/B/C Bleifrei	Cylinder head B18 A/B/C, unleaded fuel, exchange
ZK3VOB18	Ventilführungen B18 Motoren	Valve guides B18 engines
ZK3AVOB18	Ventilführung Einlass für Umbau auf Ventilschaftdichtungen ZK24VO	Valve guide intake for conversion to valve guide sealings ZK24VO
ZK3BVOB18	Ventilführung Auslaß für Umbau auf Ventilschaftdichtungen ZK24B20	Valve guide exhaust for conversion to valve guide sealings ZK24B20
ZK14VO	Schraube Ventildeckel	Screw valve cover
ZK17VO/..	Stehbolzen 38,45 oder 50 mm Länge	Dowel pin, length 38,45 or 50 mm
ZK21AVOB18	Gummikappe B18	Rubber cap B18
ZK21VOB18	Einlaßventil 40 mm	Intake valve 40 mm
ZK22VOB18	Auslaßventil 35 mm	Exhaust valve 35 mm
ZK23VO	Satz Ventildfedern	Valve springs (set)
MD23VO	Dichtung	Gasket
ZK31VO	Kipphebelwelle	Rocker arm axle
ZK32VO	Sicherungsring	Retaining ring
ZK33VO	Feder Kipphebelwelle (3 Stck. erforderlich)	Spring rocker arm axle (3 pc. necessary)
ZK34VO	Feder Kipphebelwelle (3 Stck. erforderlich)	Spring rocker arm axle (3 pc. necessary)
ZK40TR6	Einstellschraube Kipphebel	Adjustment screw, rocker arm
ZK48VO	Öleinfülldeckel	Oil filler cap
ZK49VO	Öleinfülldeckel mit Anschluß	Oil filler cap with junction
ZK50VO	Zylinderkopfschraube	Cylinder head screw
ZK60VO	Ventildeckel	Valve cover
ZK72VOB18	Ventilkeil	Valve spline
ZK73VO	Stößelbecher	Tappet cup
ZK74VO	Stößelstange	Tappet rod
ZK85SPT	Kontermutter Ventileinstellschraube	Counter nut - valve adjustment screw
ZK85VOA	Kipphebel Auslaß	Rocker arm, intake
ZK85VOE	Kipphebel Einlaß	Rocker arm, exhaust
ZK100VOB18	Ansaugbrücke B18 Motor	Intake manifold B18 engine
ZK101VOB18	Auspuffkrümmer B18B/ B18D Motor (1- Rohr Auspuffanlage)	Exhaust manifold B18B/ B18D engine (single tube exhaust system)
FSF35	Froststopfen ø 35 mm	Core plug ø 35 mm
FSF42	Froststopfen ø 42 mm	Core plug ø 42 mm
FSF45	Froststopfen ø 45 mm	Core plug ø 45 mm



Art.-Nr. / Part No

M0VOB20	AT-Motor mit Zylinderkopf bleifrei	Engine with cylinder head, unleaded fuel, exchange
M1VOB20	AT- Kurbelwelle B20	Crankshaft B20, exchange
M2VOB18/...	Hauptlagerschalen (bitte Größe angeben)	Main bearing set (please refer size)
M9VOB18	Schraube Kurbelwelle vorne	Crank shaft screw, front
M10VOB18	Unterlegscheibe Keilriemenscheibe B18/B20	Nut, V-belt disk B18/B20
M11VOB18	Keil Kurbelwelle B18/B20	Spline, crankshaft B18/B20
M12VOB18	Scheibe Stirnraddeckel B18/B20	Shim, spur gear cover B18/B20
M14VO	Pilotlager in Schwungscheibe	Bush, spigot
M15VOB18	Abstandshülse Kurbelwelle	Hub, crankshaft front
M15SPTMK3	Befestigungsschraube Schwungscheibe	Bolt flywheel/crankshaft
M15SPTMK3R	Befestigungsschraube Schwungscheibe hochfest	Bolt flywheel/crankshaft high-strenght
M18VOB18	Sicherungsring Stirnraddeckel B18/B20	Retaining ring, spur gear cover B18/B20
M19VOB18	Anlasserzahnkranz	Starter gear ring
K19TR3	Entlüftungsschlauch Kurbelgehäuse / Heizungsschlauch	Breather hose, crankshaft housing / heating hose
M20VO	Rückschlagventil	Non-return valve
M22VOAM	Keilriemen Amazon/P1800	V- Belt Amazon/P1800
M24VO	Schlauch (pro Meter)	Hose (per meter)
M25VO	Schlauchanschluß	Hose connection
M25VOB18R	Leichte Stahlschwungscheibe	Lightweight steel flywheel
M27VOB18A	AT Nockenwelle A B20A	Camshaft A B20A, exchange
M27VOB18C	AT Nockenwelle C B20B	Camshaft C B20B, exchange
M27VOB18D	AT Nockenwelle D B20D	Camshaft C B20D, exchange
M27BVO	Satz Nockenwellenlager	Cam bearing set
M27DVOB18	Mutter Nockenwelle vorne	Nut, camshaft front
M27CVOB18	Nockenwellenflansch	Camshaft flange
M28VOB18	Umbausatz Simmerring Kurbelwelle	Conversion set, crankshaft oil seal
M28AVOB18	Simmerring für M28VOB18	Radial oil seal for M28VOB18
M41VO	Pleuelschraube	Rod bolt
M44VOB18	Pleulbüchse Ø 22 mm	Rod bushing Ø 22 mm
M44VOB20	Pleulbüchse Ø 24 mm	Rod bushing Ø 24 mm
M51VOB18/...	Satz Pleuellager (bitte Größe angeben)	Con rod bearing set (please refer size)
M52VOB20/...	Kolbensatz B20 (bitte Größe angeben)	Piston set B20 (please refer size)
M53VOB20/...	Kolbenringsatz B20 (bitte Größe angeben)	Piston ring set B20 (please refer size)
ZK65SPT	Mutter Pleuelschraube	Rod nut
M72VOB18	Ölablaßschraube B18/B20	Oil plug B18/B20
M74VO	Kupferdichtring Ölablaßschraube	Copper sealing, oil plug
M76VOB18	Stirnadsatz B20	Crankshaft gear kit B20
M76VOB18S	Stirnadsatz B18/20 Stahl	Crankshaft gear kit B18/20 steel
M80VOB18	Ölpumpe B18/B20 Motor (ohne Ritzel)	Oil pump B18/B20
M80AVOB18	Ritzel für Ölpumpe M80VOB18	Gear, oilpump M80VOB18
M94VOAM	Motoraufhängungsgummi Amazon	Engine suspension rubber Amazon
M94VOP1800	Motoraufhängungsgummi P1800 S/E/ES	Engine suspension rubber P1800 S/E/ES
M97VOB18	Ölfilter	Oil filter
FSF42	Froststopfen Ø 42 mm	Core plug Ø 42 mm
FSF45	Froststopfen Ø 45 mm	Core plug Ø 45 mm
MÖ	Motoröl 20W50 / 1Liter	Motor oil 20W50 / 1 Liter

Hinweis  **Note:**

Bei Verwendung anderer Motoröle ist vor dem Einfüllen das alte Motoröl zu entfernen.

If other motor oils used before, please remove the old motor oil before filling.

Hinweis  **Note:**

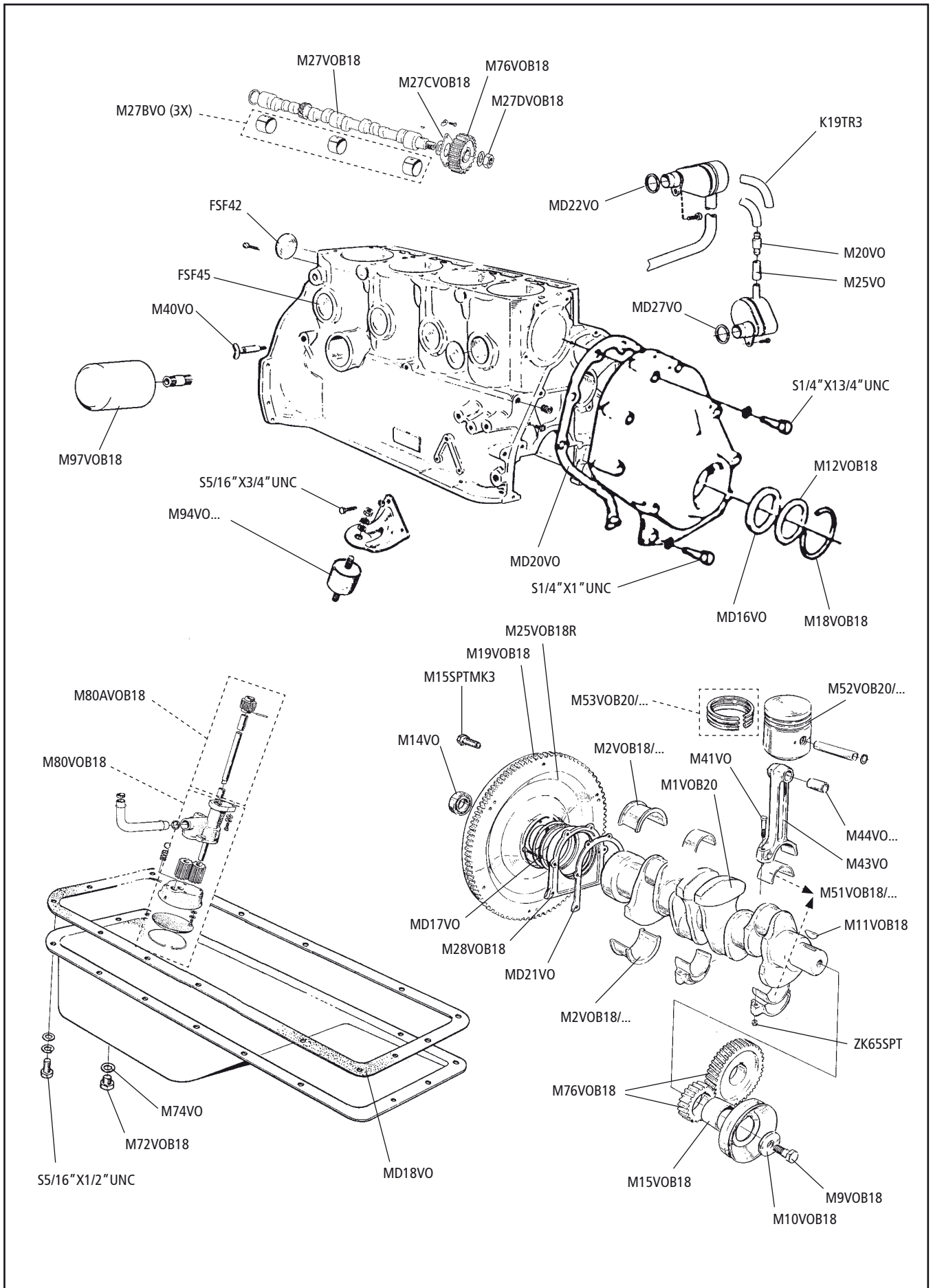
Alle Austauschmotoren werden in unserer eigenen Werkstatt überholt. Alle eingebauten Kurbelwellen sind nitriert. Wir gewähren auf alle AT-Motoren 2 Jahre Garantie ohne Kilometerbegrenzung! Selbstverständlich bauen wir auf Wunsch Ihren Motor auch ein und aus.

All exchange engines will be refurbished and remounted in our own workshop. All rebuilt crank shafts will be nitrated. For our rebuilt engines we guarantee for two years without kilometer limitation. Of course, we can dismount/ mount the engine in your car.



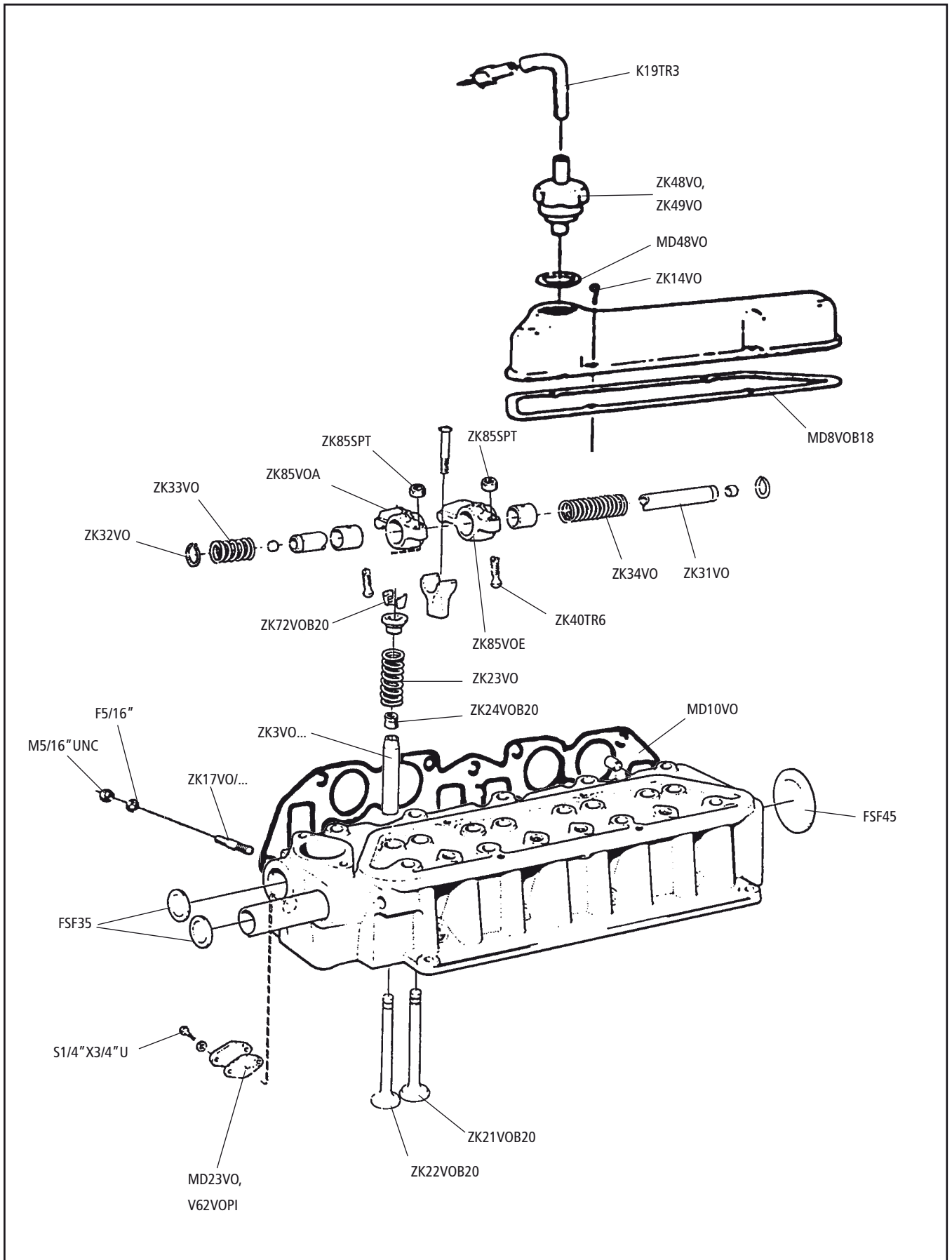
Beachten Sie bitte auch die Hinweise zu den Austauschmotoren auf Seite 15 !

Please refer to our notes on page 15 !



Art.-Nr. / Part No

ZK1VOB20B	AT Zylinderkopf B20 B/E Bleifrei	<i>Cylinder head, B20 B/E, unleaded fuel, exchange</i>
ZK3VOB20E	Ventilführung Einlaß B20	<i>Valve guide intake B20</i>
ZK3VOB20A	Ventilführung Auslaß B20	<i>Valve guide outlet B20</i>
ZK14VO	Schraube Ventildeckel	<i>Screw, valve cover</i>
ZK17VO...	Stehbolzen 38,45 oder 50 mm (bitte Länge angeben)	<i>Manifold stud 38,45 or 50 mm (please refer length)</i>
ZK21VOB20...	Einlaßventil	<i>Inlet valve</i>
ZK22VOB20...	Auslaßventil	<i>Exhaust valve</i>
MD23VO	Dichtung B18/B20 - nicht bei Einspritzer	<i>Gasket B18/B20 - no petrol injection</i>
ZK23VO	Satz Ventilsfeder	<i>Valve spring set</i>
ZK24VOB20	Ventilschaftdichtung B20	<i>Valve guide sealings B20</i>
ZK31VO	Kipphebelwelle	<i>Rocker arm shaft</i>
ZK32VO	Sicherungsring	<i>Retaining ring</i>
ZK33VO	Feder	<i>Spring</i>
ZK34VO	Feder	<i>Spring</i>
ZK40TR6	Einstellschraube Kipphebel	<i>Rocker arm adjustment screw</i>
ZK48VO	Öleinfülldeckel	<i>Oil filler cap</i>
ZK49VO	Öleinfülldeckel mit Anschluß	<i>Oil filler cap with connection</i>
ZK50VO	Zylinderkopfschraube	<i>Cylinder head screw</i>
ZK60VO	Ventildeckel	<i>Valve cover</i>
V62VOPI	Dichtung nur B20E	<i>Gasket only B20E</i>
ZK72VOB20	Ventilkeil B20	<i>Valve spline B20</i>
ZK73VO	Stößelbecher	<i>Tappet cup</i>
ZK74VO	Stößelstange	<i>Tappet rod</i>
ZK85SPT	Kontermutter Ventileinstellschraube	<i>Counter screw, rocker arm</i>
ZK85VOA	Kipphebel Auslaß	<i>Rocker arm, exhaust</i>
ZK85VOE	Kipphebel Einlaß	<i>Rocker arm, inlet</i>
FSF35	Froststopfen Ø 35 mm	<i>Core plug Ø 35 mm</i>
FSF45	Froststopfen Ø 45 mm	<i>Core plug Ø 45 mm</i>



Art.-Nr. / Part No	Motor B4B, B16	Engine B4B, B16
MD1VOB16	Oberer Motordichtsatz B16 Motor	Gasket set, upper section, B16 engine
MD1VOB16A	Dichtsatz komplett B16	Gasket set B16 (complete)
MD1VOB4B	Dichtsatz komplett B4B	Gasket set B4B (complete)
MD7VOB16	Zylinderkopfdichtung	Cylinder head gasket
MD8VOB16	Ventildeckeldichtung	Valve cover gasket
MD9VOB16	Ein- & Auslaßdichtung	Gasket, inlet & exhaust manifold
MD10VOB16	Dichtung Seitendeckel	Gasket, inspection cover
MD14VOB16	Motorplattendichtung	Gasket, engine front
MD15VOB16	Stirndeckeldichtung	Timing gear gasket
MD17VOB16	Filzring B16 Motor hinten	Felt ring, rear, B16 engines
MD17VOB16F	Filzring hinten für B4B und früher B16 Motor	Felt ring, rear, B4B, early B16 engines
MD18VOB16	Ölwannendichtung	Oil sump gasket
MD19VO	Wasserpumpendichtung	Water pump gasket
MD25VOB16	Filzring vorn B4B/B16	Felt ring front B4B/B16
MD26VOB16	Dichtung Hauptlagerbock hinten und seitlich	Gasket main bearing rear and side
MD27VOB16	Dichtung	Gasket
MD28VOB16	O-Ring	O-ring
MD48VO	Öleinfülldeckeldichtung	Seal under oil filler cap
Art.-Nr. / Part No	Motor B18	Engine B18
MD1VOB18	Oberer Motordichtsatz B18	Gasket set, top section B18
MD5VO	Unterer Motordichtsatz	Gasket set, lower engine section
MD6VO	Thermostatdichtung	Thermostat gasket
MD7VOB18	Zylinderkopfdichtung B18	Cylinder head gasket
MD8VOB18	Ventildeckeldichtung	Valve cover gasket
MD9VO	E/A Dichtung B18/B20A/B20B	Inlet & exhaust manifold gasket B18/B20A/B20B
MD13VO	Verteilerdichtung	Distributor gasket
MD16VO	Filzring Kurbelwelle vorne	Felt ring, crankshaft, front
MD17VO	Filzring Kurbelwelle hinten	Felt ring, crankshaft, rear
MD17TR4	Benzinpumpendichtung	Fuel pump gasket
MD18VO	Ölwannendichtung alle B18/B20	Oil sump gasket
MD19VO	Wasserpumpendichtung	Water pump gasket
MD20VO	Stirnraddeckeldichtung	Spur gear cover gasket
MD21VO	U- Dichtung hinten	U- gasket, rear
MD22VO	Dichtring Ø 21 mm	Sealing ring Ø 21 mm
MD27VO	Dichtring Ø 26 mm	Sealing ring Ø 26 mm
MD48VO	Öleinfülldeckeldichtung	Seal under oil filler cap
M74VO	Kupferdichtung Ölablaßschraube	Copper seal, oil screw plug
Art.-Nr. / Part No	Motor B20	Engine B20
MD1VOB20A	Oberer Motordichtsatz B20A	Gasket set, top section B20A
MD1VOB20B	Oberer Motordichtsatz B20B	Gasket set, top section B20B
MD1VOB20E	Oberer Motordichtsatz B20E	Gasket set, top section B20E
MD1VOB20F	Oberer Motordichtsatz B20F	Gasket set, top section B20F
MD5VO	Unterer Motordichtsatz	Gasket set, lower engine section
MD6VO	Thermostatdichtung	Thermostat gasket
MD7VOB20A	Zylinderkopfdichtung B20A	Cylinder head gasket B20A
MD7VOB20B	Zylinderkopfdichtung B20B	Cylinder head gasket B20B
MD7VOB20E	Zylinderkopfdichtung B20E	Cylinder head gasket B20E
MD7VOB20F	Zylinderkopfdichtung B20F	Cylinder head gasket B20F
MD8VOB18	Ventildeckeldichtung	Valve cover gasket
MD9VO	E/A Dichtung B18/B20A/B20B	Inlet & exhaust manifold gasket B18/B20A/B20B
MD10VO	E/A Dichtung B20E/B20F	Inlet & exhaust manifold gasket B20E/B20F
MD13VO	Verteilerdichtung	Distributor gasket
MD16VO	Filzring Kurbelwelle vorne	Felt ring front crankshaft
MD17VO	Filzring Kurbelwelle hinten	Felt ring rear crankshaft
MD17TR4	Benzinpumpendichtung	Fuel pump gasket
MD18VO	Ölwannendichtung	Oil sump gasket
MD19VO	Wasserpumpendichtung	Water pump gasket
MD20VO	Stirnraddeckeldichtung	Timing gear casing gasket
MD21VO	U- Dichtung hinten	U- gasket, rear
MD22VO	Dichtring Ø 21 mm	Sealing ring Ø 21 mm
MD27VO	Dichtring Ø 26 mm	Sealing ring Ø 26 mm
MD48VO	Öleinfülldeckeldichtung	Seal under oil filler cap
M74VO	Kupferdichtung Ölablaßschraube	Copper sealing oil plug

Hinweis 	zu Motorteile Seite 4-13	.. engine parts page 4-13
Note:		

Bitte beachten Sie:

Das Altteil 'Motor' ist uns ohne folgende Teile anzuliefern:

- | | |
|---------------------------------------|----------------------------|
| - Vergaser und Ansaugstutzen | - Lichtmaschine mit Halter |
| - Einlaß/Auslaßstehbolzen | - Keilriemenscheibe |
| - Auspuffkrümmer | - Stehbolzen Verteiler |
| - Ventildeckel | - Benzinpumpe |
| - Verteilerantrieb | - Stehbolzen Benzinpumpe |
| - Wasserpumpe und Wasserpumpengehäuse | - Ölfiltergehäuse |
| - Thermostatgehäuse | |

Bitte nicht vergessen:

Öl ablassen und Motor vor Anlieferung außen reinigen!

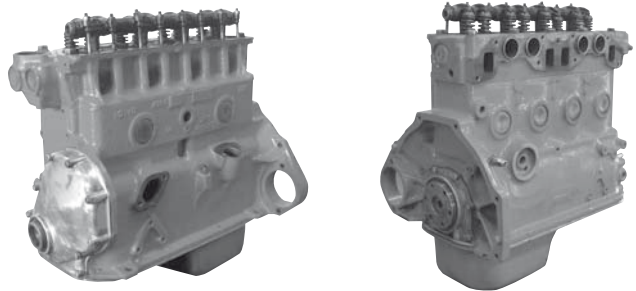
Please obey: The old engines should be sent to us without the following components: :

- | | |
|------------------------------------|-----------------------------------|
| - carburetter and intake manifold, | - thermostat housing, |
| - all manifold studs, | - alternator, |
| - exhaust manifold, | - v-belt disk, |
| - valve cover, | - fuel pump, |
| - distributor and - drive, | - distributor and fuel pump studs |
| - water pump and -housing, | |

Don't forget:

Remove the oil and to clean the housing before delivery.

AT-Motor / Engine, exchange



Hinweis 	zu Getriebe u. Overdrive Seite 46-49	.. gear box and overdrive parts page 46-49
Note:		

Altteile für AT-Getriebe bitte ohne Schalthebel, ohne Ausrückgabel u. -welle, ohne Simmeringgehäuse vorne, ohne elektr. Schalter und **ohne** Tachoantrieb und in außen gut gereinigtem Zustand anliefern!

Overdrive-Altteile bitte **mit** Tachoantrieb in zusammengebautem, kompletten und außen gut gereinigtem Zustand anliefern!

Bitte nicht vergessen: Öl ablassen!

Please supply us your gear box exchange parts without shifting lever, shifting fork and -shaft, w/o oil seal housing front, elec. switches and w/o tacho drive

*Please supply us your overdrive exchange parts **with** tacho drive*

Don't forget:

Please remove oil and supply exchange parts mounted, complete and cleaned.

Abb.: AT-Getriebe M40 Standard/
Fig.: Gear box, exchange, M40 standard:

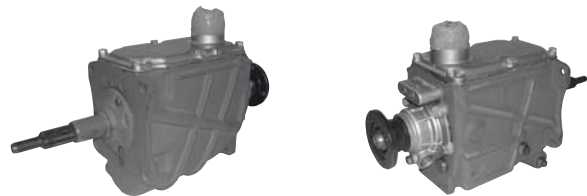
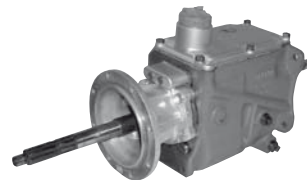


Abb.: AT-Getriebe M41 für Overdrive J-Type /
Fig.: Gear box, exchange, M41, Overdrive J-Type



Overdrive Type D



Overdrive Type J



Classic Tuning für Straße, Rallye und Rennsport

Neben unserem umfangreichen Fahrzeugteile-Programm für den "normalen" Straßeneinsatz bieten wir auch Rennsport- und Tuningteile an, bis hin zu leistungsgesteigerten Motoren für Wettbewerbszwecke! Fragen Sie einfach nach - wir beraten Sie gerne!

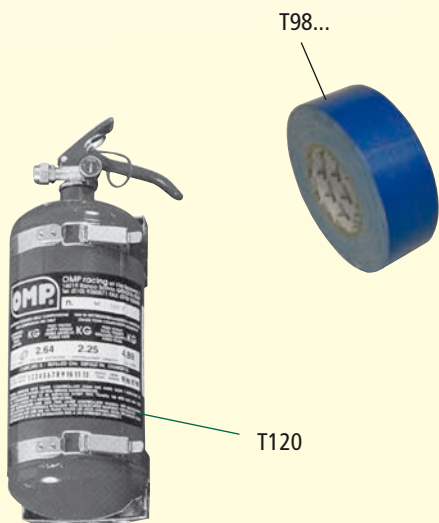
Classic Tuning for Road, Rally & Racing

Apart from our standard parts for the "everyday"-use we offer lots of competition parts for road, rally or racing. We can supply a wide range of high performance engine parts but also competition engines ready for your racing weekend.

Please feel free to contact us - we can help you!



T57...



T98...

T120



Art.-Nr. / Part No

T57...	Aluminium Pedalauflegesatz (versch. Farben)
T98...	Textilklebeband (verschiedene Farben)
T100VOPV	Überrollkäfig PV544
T100VOAM	Überrollkäfig Amazon
T100VOP1800	Überrollkäfig P1800
T120	Handfeuerlöscher OMP Eco Life, AFFF Gewicht: 4,9 kg - Inhalt: 2,64 kg
T150	Haubenhaltset
T150A	Haubenhaltset Aluminium
T151	Federhalter mit Haken für Kofferraumdeckel
T152	Hauptstromschalter 6-polig
T160B	Benzinpumpe Facet "Blue Top"
T160R	Benzinpumpe Facet "Red Top"
T160S	Benzinpumpe Facet "Silver Top"
T160-1/4	Anschluß 1/4NPT für T160B und T160R
T160-1/8	Anschluß 1/8 NPT für T160S
T161	"Filter King" Druckregler incl. Benzinfilter
T845	Hitzeschutzband 50 mm, Rolle ca. 15 m
T847	Hitzeschutzband 25 mm, Rolle ca. 15 m
T4520/58	Fliegertankdeckel abschließbar Ø 58 mm 6 Befestigungslöcher, für 2" Anschluß
T4520/76	Fliegertankdeckel abschließbar Ø 76 mm 8 Befestigungslöcher, für 2" Anschluß
T4522	Schraubenset V2A für Tankdeckel T4520/58 und T4520/76 (8 Schrauben)

Hinweis Note

Überrollbügel und -käfige, auch Sonderanfertigungen auf Anfrage!



Aluminium pedal plates, various colors

Textile tape, various colors

Rollcage PV544

Rollcage Amazon

Rollcage P1800

Fire extinguisher OMP Eco Life, AFFF

Weight: 4,9 kg - Content: 2,64 kg

Bonnet holders, set

Aluminium bonnet holders, set

Luggage boot holders, spring and hook

Main current switch, 6- pole

Fuel pump

Fuel pump

Fuel pump

Connection 1/4NPT for T160B and T160R

Connection 1/8NPT for T160S

Fuel pressure regulator "Filter King" with fuel filter

Heat shield tape 50 mm, reel ca. 15 m

Heat shield tape 25 mm, reel ca. 15 m

Aviation tank cap, lockable, Ø 58 mm

6 a holes, 2" connector

Aviation tank cap, lockable, Ø 76 mm

8 mounting holes, 2" connector

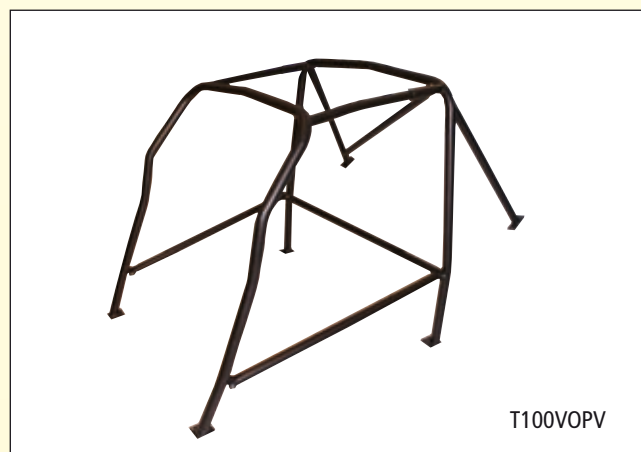
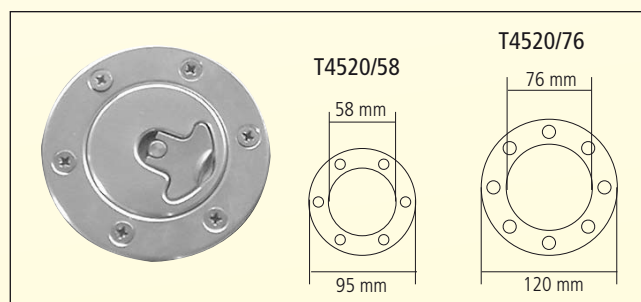
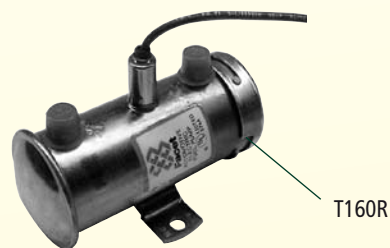
Screw set, inox, for tank caps T4520/58

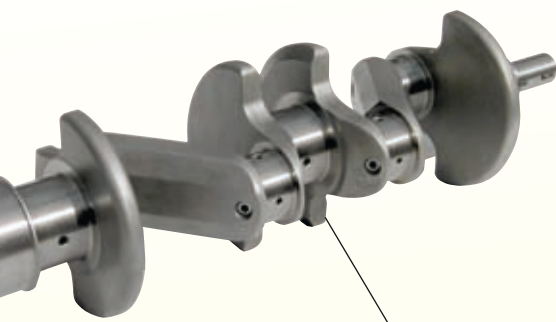
and T4520/76 (8 screws)

Built to order rollcages and -arcs upon request!



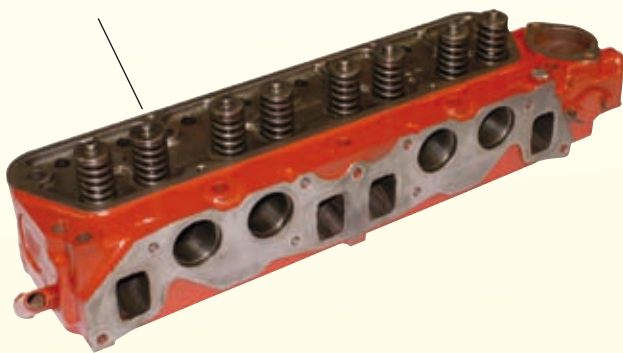
T845
T847



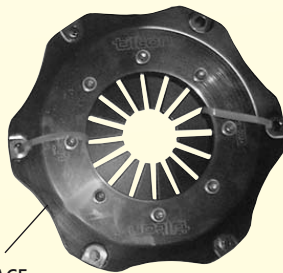


M1VOB18R

ZK1VOB18R

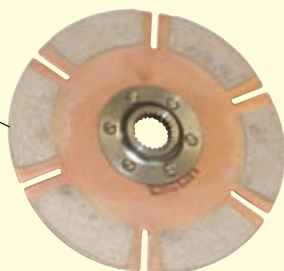


C3GT6RACE



C2SPTRACE

C3Tilton1"X10



Art.-Nr. / Part No

M1VOB18R	Stahlkurbelwelle
ZK1VOB18R	AT-Zylinderkopf mit größeren Ventilen, überarbeitetem Brennraum, überarbeiteten Einlaß- und Auslaßkanälen, neuen Ventilführungen und verstärkten Ventildfedern
ZK1VOB18FR	AT-Zylinderkopf wie oben, aber für Rennfahrzeuge auf Fließbank optimiert
C2SPTRACE	Kupplungsautomat Tilton 7 1/4"
C3GT6RACE	Kupplungsscheibe Tilton für Sportzwecke Ø 215 mm zur Verwendung mit serienmäßigem Kupplungsautomat
C3TILTON1"X10	Kupplungsscheibe Tilton Ø 7 1/4"
M15SPTMK3R	Befestigungsschraube hochfest für Schwungscheibe
ZK21VOB20R	46 mm großes, strömungsgünstiges Einlaßventil B18/B20 Motor
ZK22VOB20R	38,5 mm großes, strömungsgünstiges Auslaßventil B18/B20 Motor
M25VOB18R	leichte Stahlschwungscheibe, Serien- Kuppl.
M25AVOB18R	leichte Stahlschwungscheibe, Tilton- Kuppl.
M47VOB18R	CARILLO-Pleuel, ein Muß für jeden Motor, der über 5000 U/min standfest sein soll
M52VOB18R	Satz Sportkolben
ZK60VOB18	Aluminium- Ventildeckel, poliert
M280VOB18	280° AT-Sportnockenwelle, 37/67 73/27 Steuerzeiten und 7.15 mm Nockenhub. Beste Nockenwelle für Straßenfahrzeuge (Leistung bis 120 PS)
M290VOB18	290° AT-Sportnockenwelle, 42/68 78/32 Steuerzeiten und 7.84 mm Nockenhub. Geeignet für gut getunte Fahrzeuge (Leistung bis 135 PS)
M300VOB18	300° AT-Sportnockenwelle, 47/73 83/37 Steuerzeiten und 8.22 mm Nockenhub. Geeignet als Allround-Nockenwelle für Rundstreckenrennen und Rallye. (Drehzahlband 2500-6000 U/min)
M310VOB18	310° AT-Sportnockenwelle, 52/68 88/42 Steuerzeiten und 8.6 mm Nockenhub. Reine Rundstreckennockenwelle, Drehzahlband 3500-6500 U/min
MÖRACE	Motoröl VALVOLINE 20W50 „Racing“ je Liter



Steel crankshaft

Cylinder head (exchange) with bigger valves, revised in- and exhaust channels, revised combustion chamber, new valve leadings and stronger valve springs

Cylinder head (exchange), like described in ZK1VOB18R, dedicated for racing, air flow revised

Clutch cover Tilton 7 1/4"

Clutch, "Tilton" for race use, Ø 215 mm usable with serial clutch cover

Clutch, "Tilton" Ø 7 1/4"

Bolt flywheel/crankshaft high-strength

Intake valve B18/B20 motor, 46 mm, air jet optimized

Exhaust valve B18/B20 motor, 38,5 mm, air jet optimized

Lightweight steel flywheel, serial clutch

Lightweight steel flywheel for clutch "Tilton"

Connecting rod, CARILLO, a must for motors revolving more than 5000 rpm

Sport pistons

Aluminium rocker arm cover, polished

Sports camshaft (exchange), timings: 37/67 73/27, tappet travel 7.15 mm. Best camshaft for near serial cars, motor capacity to 90 KW

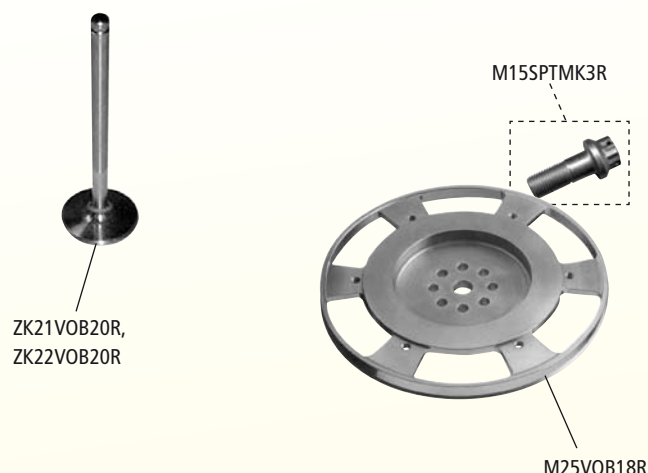
nSports camshaft (exchange), timings: 42/68 78/32 tappet travel 7.84 mm. For good optimized cars, motor capacity to 100 KW

Sports camshaft (exchange), timings: 47/73 83/37 tappet travel 8.22 mm.

Allround camshaft for round course, -races and rallye, revolution speed range 2500-6000 rpm

Sports camshaft (exchange), timings: 52/68 88/42 tappet travel 8.6 mm. Camshaft for round courses, revolution speed range 3500-6500 rpm

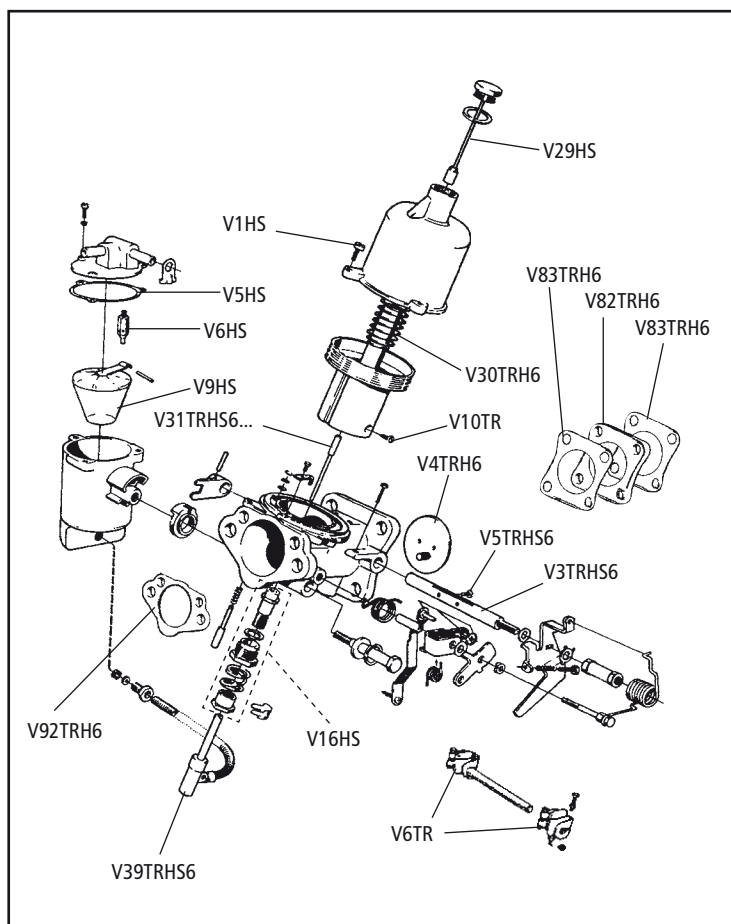
Motor oil, VALVOLINE "Racing" 20W50, per liter



Art.-Nr. / Part No

SU HS6

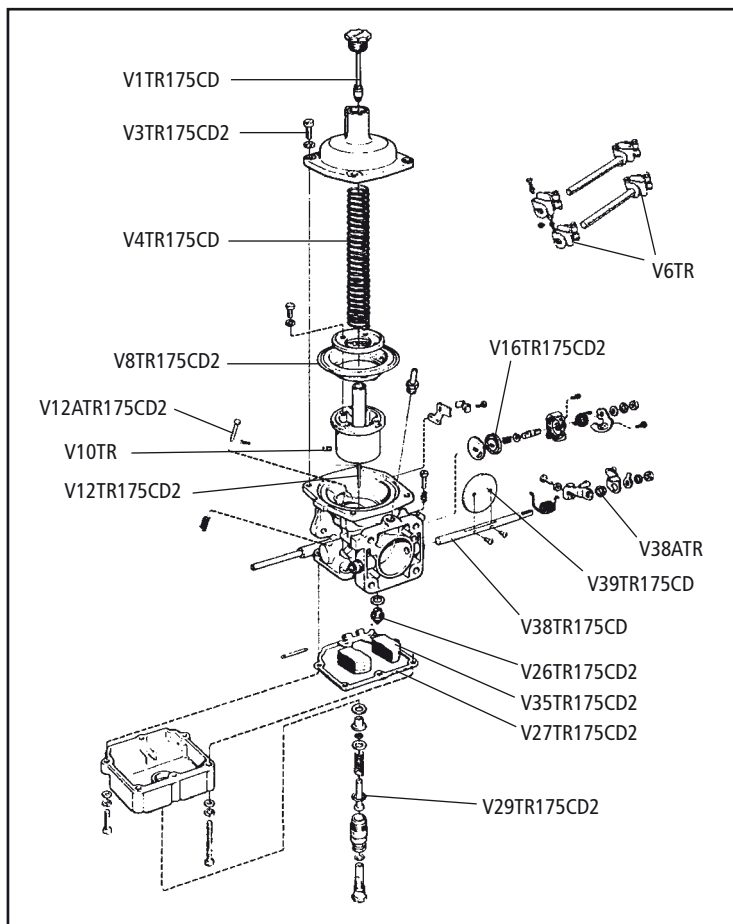
V0VOHS6	Paar Vergaser HS6 AT	Pair carburettor HS6, exchange
V0TRHS6A	Aufpreis ohne Austausch	extra charge: Pair carburettor HS6 w/o exchange
V1HS	Schraube Schwimmerkammerdeckel	Screw, chamber to body
V3TRHS6	Drosselklappenwelle	Throttle shaft
V4TRH6	Drosselklappe	Throttle disk
V5HS	Schwimmerkammerdeckeldichtg	Float chamber gasket
V5TRHS6	Schraube Drosselklappenwelle	Screw, throttle disk
V6HS	Schwimmernadelventil	Needle
V6TR	Doppelfeder Verbindung Gasgest	Coupling assembly
V9HS	Schwimmer	Float
V10TR	Madenschraube Düsennadel	Screw, needle locking
V16HS	Einstellteil Düsenstock	Lift and spring assembly
V20	Universalbenzfilter für 8 u. 6mm Benzinschlauch	Fuel filter universal for 8mm and 6mm fuel hose
V29HS	Vergaserdämpfer	Damper
V30TRH6	Feder SU H6/ HS6 rot	Damper spring SU H6/ HS6 red
V31TRHS6...	Düsennadel, bitte Nadelbezeichnung angeben	Needle, please refer specification of the needle
V38ATR	Büchse Drosselklappenwelle	Bush, throttle shaft
V39TRHS6L	Düsenstock links HS6 TR4A/Volvo	Jet assembly left HS6 TR4A/Volvo
V39TRHS6R	Düsenstock rechts HS6 TR4A/Volvo	Jet assembly right HS6 TR4A/Volvo
M66BSPT	Benzinpumpe elektrisch 12V	Fuel pump, electrical 12V
V77A	Benzinleitung Ø 1/4", je Meter	Fuel line, Ø 1/4", per Meter
V77SPT	Benzinschlauch Ø 6 mm, je Meter	Fuel hose, Ø 6 mm, per Meter
V77TRHS6	Kugelenk 1/4"	Link rod 1/4"
V78A	Benzinleitung 5/16", je Meter	Fuel line, Ø 5/16", per Meter
V78SPT	Benzinschlauch Ø 8 mm, je Meter	Fuel hose, Ø 8 mm, per Meter
V82TRH6	Isolierflansch	Insulating block
V83TRH6	Dichtung	Gasket
V90TRHS6	Vergaserdichtsatz (1 Vergaser) / Carburettor gasket set (1 carburettor)	
V91TRHS6	Vergaserreparatursatz (1 Vergaser) / Carburettor rebuilt set (1 carburettor)	
V92TRH6	Luftfilterdichtung / Gasket, air filter to carburettor	
V100VOAM	Benzinpumpe Volvo B18/B20 / Fuel pump B18/20	
V101TRH6	Reparatursatz Kraftstoffpumpe / Fuel pump rebuilt set	



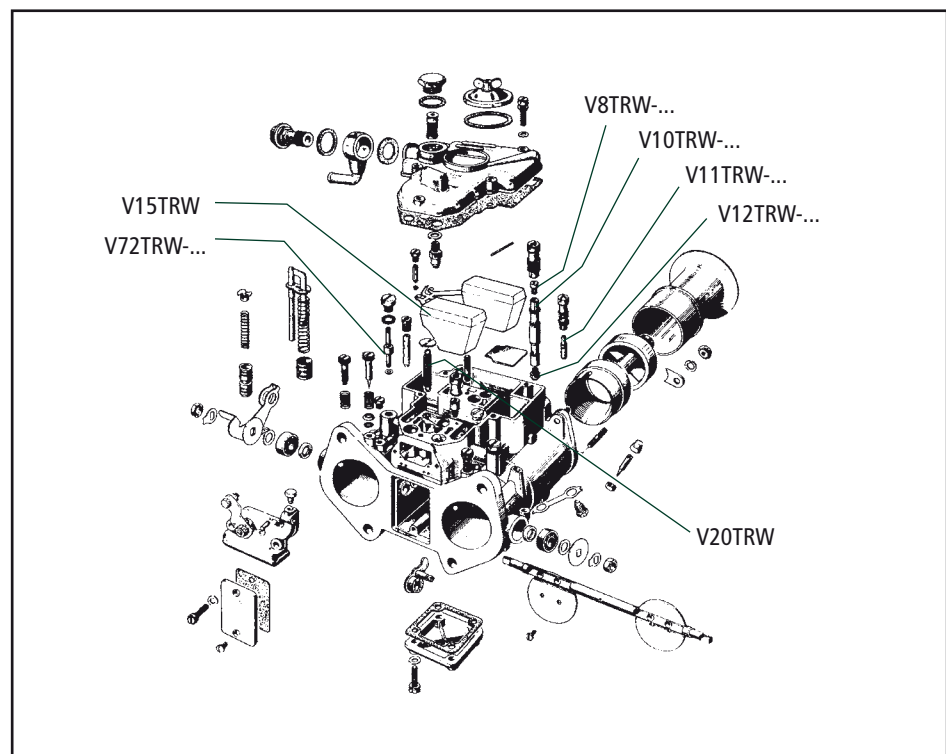
Art.-Nr. / Part No

Zenith Stromberg 175CD2

V0TR175CD2/S	Austauschvergaseranlage (1x Vergaser-Ausführung)	Carburettor set, exchange (1 carburetter)
V0TR175CD2	Austauschvergaseranlage	Carburettor set, exchange
V1TR175CD	Dämpfer	Damper
V3TR175CD2	Befestigungsschraube Vergasergestänge	Coupler
V4TR175CD	Feder	Spring, throttle return
E5SPT	Befestigungsschraube	Screw
V6TR	Doppelfeder Verbindung Gasgestänge	Spring, starter bar
V8TR175CD2	Membrane	Diaphragm
V10TR	Madenschraube Düsenadel	Screw, needle locking
V12ATR175CD2	Einstellschraube Düsenadel	Needle adjusting screw
V12/175CD...	Nadel, bitte Bezeichnung angeben	Needle, please refer specification of the needle
V16TR175CD2	Membrane für Bypass-Ventil	Diaphragm, bypass valve
V20	Universalbenzinfiler für 8 u. 6mm Benzinschlauch	Fuel filter universal for 8mm and 6mm fuel hose
V26TR175CD2	Schwimmernadelventil	Jet, float needle
V27TR175CD2	Schwimmerkammerdichtung	Gasket, float chamber
V29TR175CD2	Düse 0.100"	Jet 0.100"
V35TR175CD2	Schwimmer	Float
V38ATR	Büchse Drosselklappenwelle	Bush, throttle shaft
V38TR175CD	Drosselklappenwelle	Throttle shaft
V39TR175CD	Drosselklappe	Throttledisk
M66BSPT	Benzinpumpe elektrisch	Fuel pump, electrical
V77A	Benzinleitung Ø 1/4", je Meter	Fuel line, 1/4", per Meter
V77SPT	Benzinschlauch Ø 6 mm, je Meter	Fuel hose, Ø 6 mm, per Meter
V77TRHS6	Kugelenke 1/4"	Link rod 1/4"
V78A	Benzinleitung Ø 5/16", je Meter	Fuel line, 5/16", per Meter
V78SPT	Benzinschlauch Ø 8 mm, je Meter	Fuel hose, Ø 8 mm, per Meter
V82TR175CD2	Isolierflansch	Insulating block
V83TRH6	Dichtung / Gasket	
V84ATR175CD2	Chromluftfilter 175CD2 / Air filter 175CD2	
V90TR175CD2	Vergaserdichtsatz (1 Vergaser) / Carburettor gasket set (1 carburetter)	
V91TR175CD2	Vergaserreparatursatz (1 Vergaser) / Carburettor rebuilt set (1 carburettor)	
V92TR175CD2	Luftfilterdichtung / Gasket, air filter to carburettor	
V100VOAM	Benzinpumpe Volvo B18/B20 / Fuel pump B18/20	
V105VO	Kunststoffbüchse Vergasergestänge / Bush, throttle shaft	

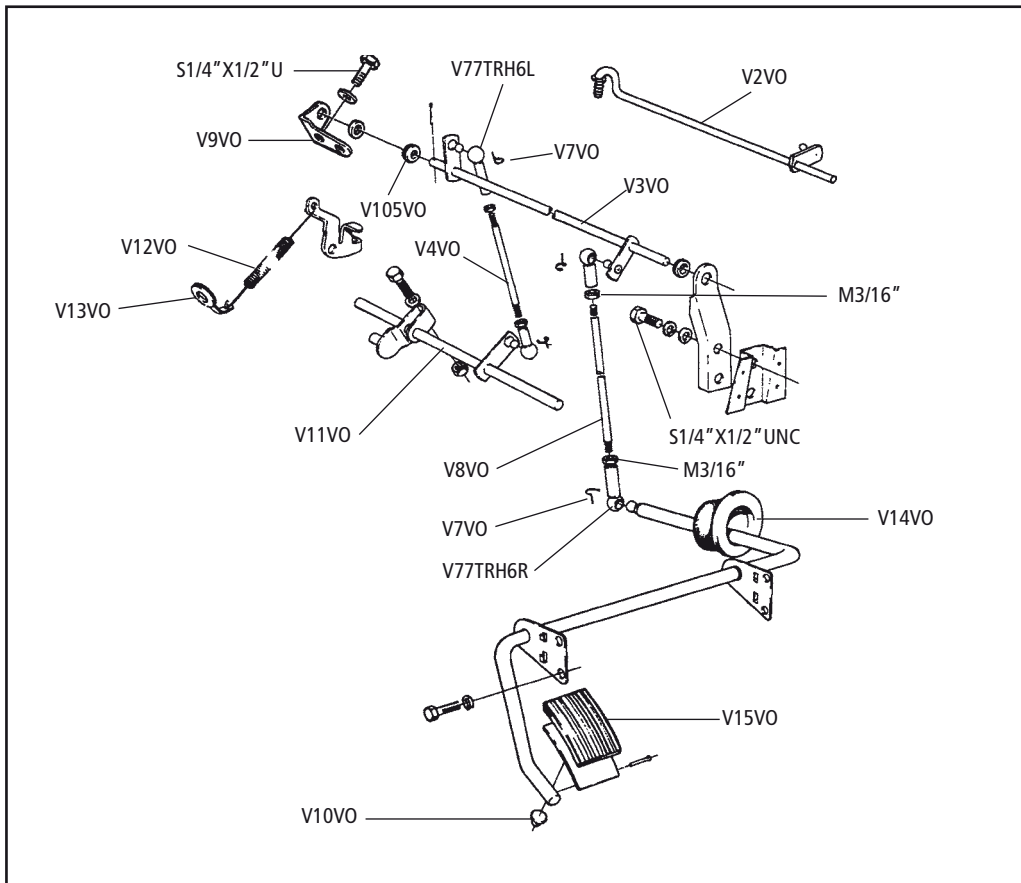


Art.-Nr. / Part No	Weber DCOE 40, DCOE 45	
V3TRW	Weber DCOE40 mit Düsenbestückung	Weber DCOE40 with Needles, Jets
V4TRW	Weber DCOE45 mit Düsenbestückung	Weber DCOE45 with Needles, Jets
V5TRWVOB20	Umrüstsatz B18/B20A auf Weber DCOE45 - beinhaltet 2 Vergaser DCOE45 und 1x Ansaugstutzen	Conversion Kit B18/B20A to Weber DCOE45 contains 2 carburetors DCOE45 and 1x inlet manifold
V7TRW	K+N Luftfilter Bauhöhe 55 mm	Air Filter K&N, height 55 mm
V8TRW	K+N Luftfilter Bauhöhe 55 mm	Air Filter K&N, height 55 mm
V8TRW-...	Luftkorrekturdüse (bitte Größe angeben)	Air correction jet (please refer size)
V9TRW	Chromluftfilter für Weber DCOE40	Air Filter, chrome, Weber DCOE40
V10TRW	Chromluftfilter für Weber DCOE45	Air Filter, chrome, Weber DCOE45
V10TRW-...	Mischrohr (bitte Größe angeben)	Emulsion tube (please refer size)
V11TRW-...	Leerlaufdüse (bitte Größe angeben)	Idle speed jet (please refer size)
V12TRW-...	Hauptdüse (bitte Größe angeben)	Main jet (please refer size)
V15TRW	Schwimmer	Float
V20TRW	Rückholfeder Drosselklappenwelle	Return spring throttle shaft
V20	Universalbenzfilter für 8 u. 6mm Benzinschlauch	Fuel filter universal for 8mm and 6mm fuel hose
V72TRW-...	Pumpendüse (bitte Größe angeben)	Pump jet (please refer size)
V90TRW	Vergaserdichtsatz für Weber DCOE	Carburettor gasket set Weber DCOE
V91TRW	Vergaserreparatursatz Weber DCOE incl. Schwimbernadelventil	Rebuilt kit Weber DCOE including float needle jet
V100VOB20	Ansaugstutzen für 2x Weber DCOE (B18/B20)	Inlet manifold, 2x Weber DCOE (B18/B20)
V115TRW	O- Ring mit Metalleinlage zwischen Weber-Vergaser und Ansaugstutzen (o.Abb)	O- ring with metal insert between Weber carburetors and inlet manifold (w/o fig.)



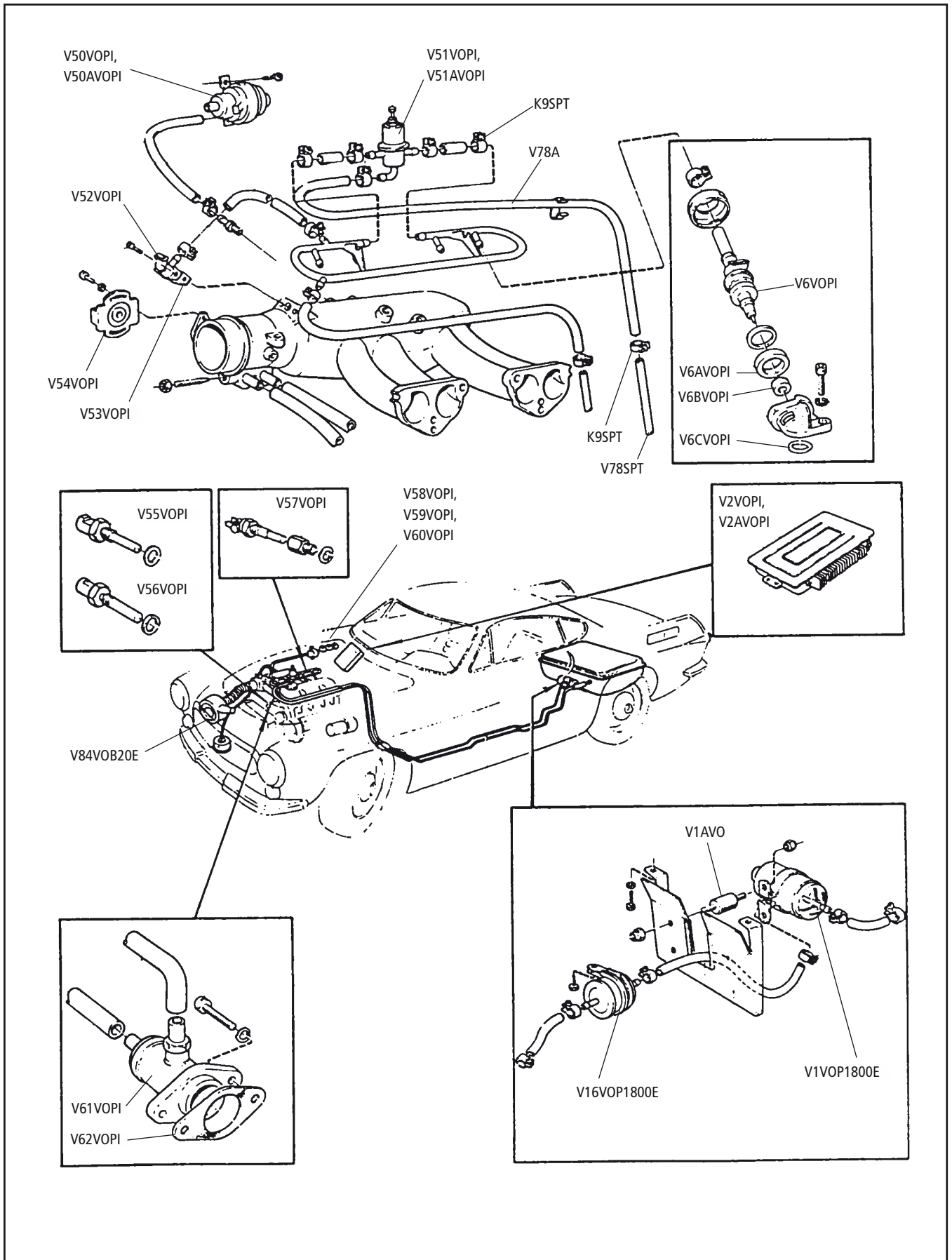
Art.-Nr. / Part No

V2VO	Betätigungswelle VN36	Throttle shaft, VN36
V3VO	Betätigungswelle SU	Throttle shaft, SU
V4VO	Druckstange	Link rod assembly
V7VO	Klammer	Brace
V8VO	Druckstange	Link rod assembly
V9VO	Halter (Krümmer)	Bracket, (exhaust manifold)
V10VO	Gummistopfen unter Gaspedal	Rubber pad under accelerator pedal
V11VO	Welle	Shaft
V12VO	Feder	Spring
V13VO	Unterlegscheibe	Washer
V14VO	Gummibelag	Rubber pad
V15VO	Gaspedalgummi	Rubber pad, accelerator
V20	Universalsbenzfilter (o.Abb)	Fuel filter (w/o fig.)
V77TRH6L/R	Kugelgelenk 3/16"	Ball joint 3/16"
V105VO	Kunststoffbüchse Vergasergestänge	Shaft bushing, plastic



Art.-Nr. / Part No

V1VOP1800E	Benzinpumpe P1800E/ES B20E	Fuel pump P1800E/ES, B20E
V1AVO	Haltegummi	Rubber cushion
V2VOPI	AT- Steuergerät 72 243182	Controller 72 243182, exchange
V2AVOPI	AT- Steuergerät 72 243315	Controller 72 243315, exchange
V6VOPI	Einspritzventil B20E	Injection valve B20E
V6AVOPI	Dichtring	Gasket ring
V6BVOPI	Dichtring	Gasket ring
V6CVOPI	O-Ring	O-ring
W7VOP1800E	Gaszug B20E/F182/183-3069	Throttle linkage
K9SPT	Schlauchschelle Ø 8-12 mm	Hose clamp Ø 8-12 mm
V16VOP1800E	Kraftstofffilter B20E/F	Fuel filter B20E/F
V50AVOPI	Druckfühler B20F USA/CAN, excl. BW35	Pressure meter B20F USA/CAN, excl. BW35
V50VOPI	Druckfühler B20E	Pressure meter B20E
V51AVOPI	Druckregler 182 ab Fg.Nr. 37550-/183	Pressure regulator 182 from VIN 37550-/183
V51VOPI	Druckregler 182 bis Fg.Nr.37549	Pressure regulator 182 to VIN 37549
V52VOPI	Kaltstartventil	Warm up regulator
V53VOPI	Dichtung	Gasket
V54VOPI	Drosselklappenschalter	Throttle switch
V55VOPI	Temperaturgeber Ansaugluft	Intake temperature sensor
V56VOPI	Temperaturgeber Wasser	Water temperature sensor
V57VOPI	Warmlaufregler	Warm-up controller
V58VOPI	Hauptrelais D-Jetronic	Relais D-Jetronic
V59VOPI	Pumpenrelais D-Jetronic	Pump relais D-Jetronic
V60VOPI	Relais Kaltstartventil D-Jetronic	Warm up valve relais D-Jetronic
V61VOPI	Zusatzluftschieber	Additional air gate valve
V62VOPI	Dichtung	Gasket
V78A	Benzinleitung Ø 8 mm, je Meter	Fuel hose Ø 8 mm, per meter
V78SPT	Benzinschlauch Ø 8 mm, je Meter	Fuel hose Ø 8 mm, per meter
V84VOB20E	Luftfilter für B20E	Air filter B20E

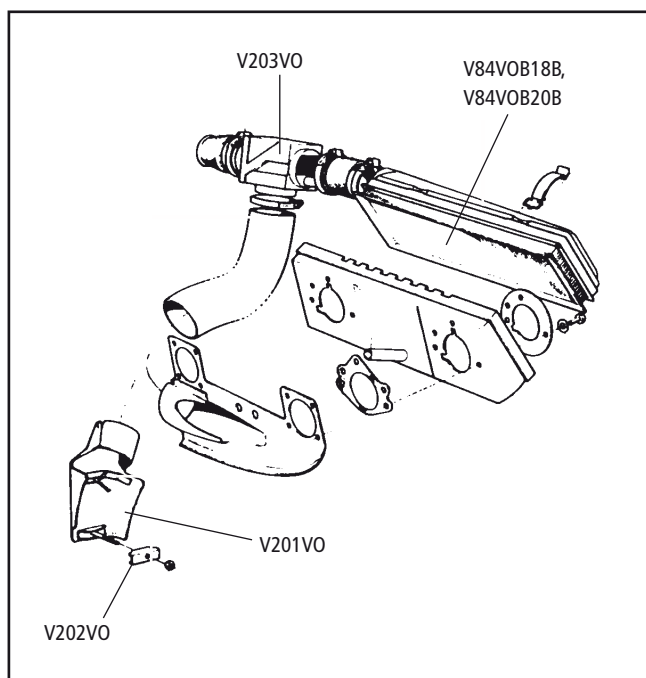
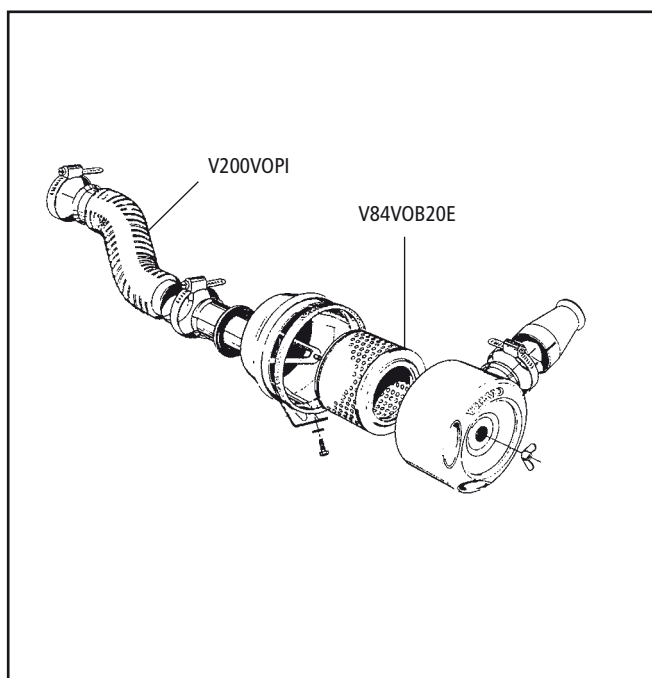


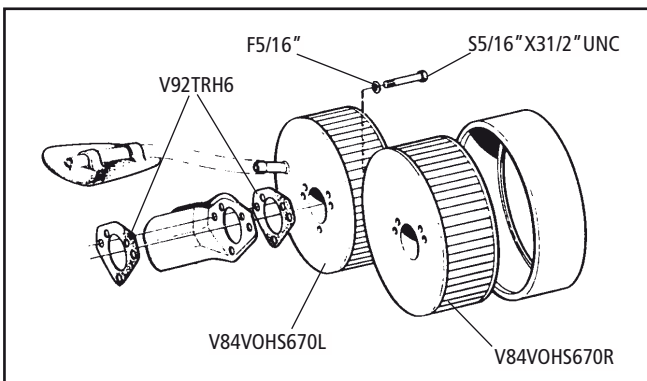
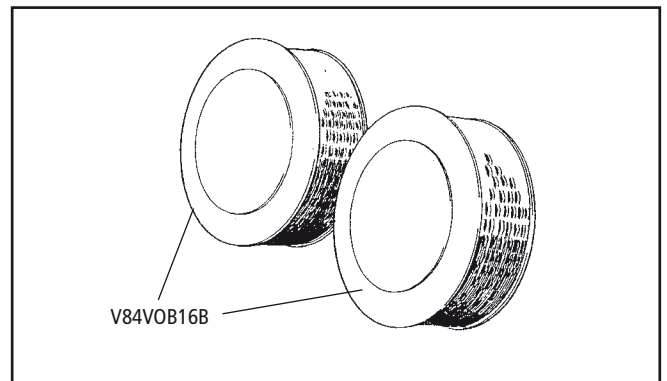
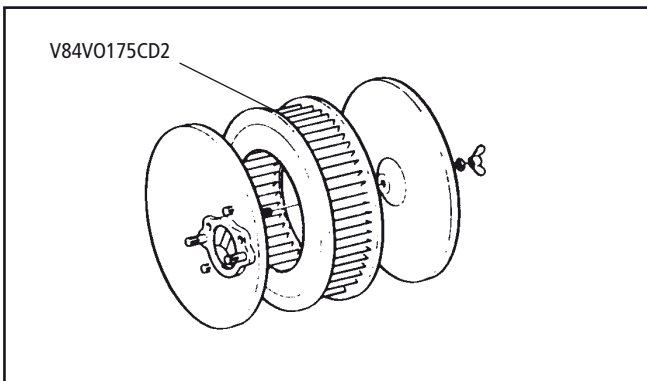
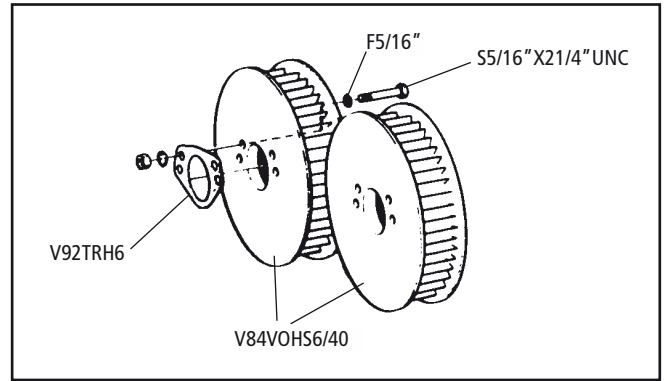
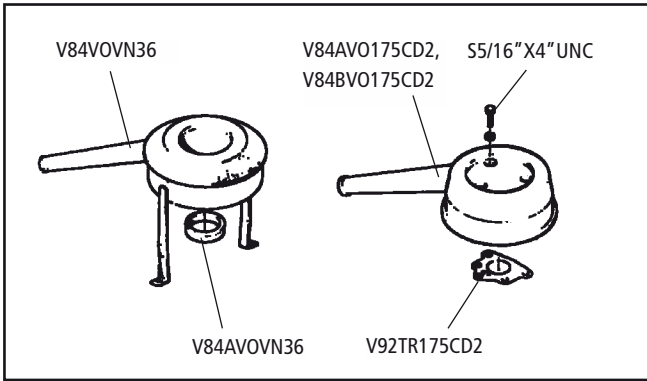
Art.-Nr. / Part No

alle Vergaser und Einspritzanlage

all carburettors and fuel injection

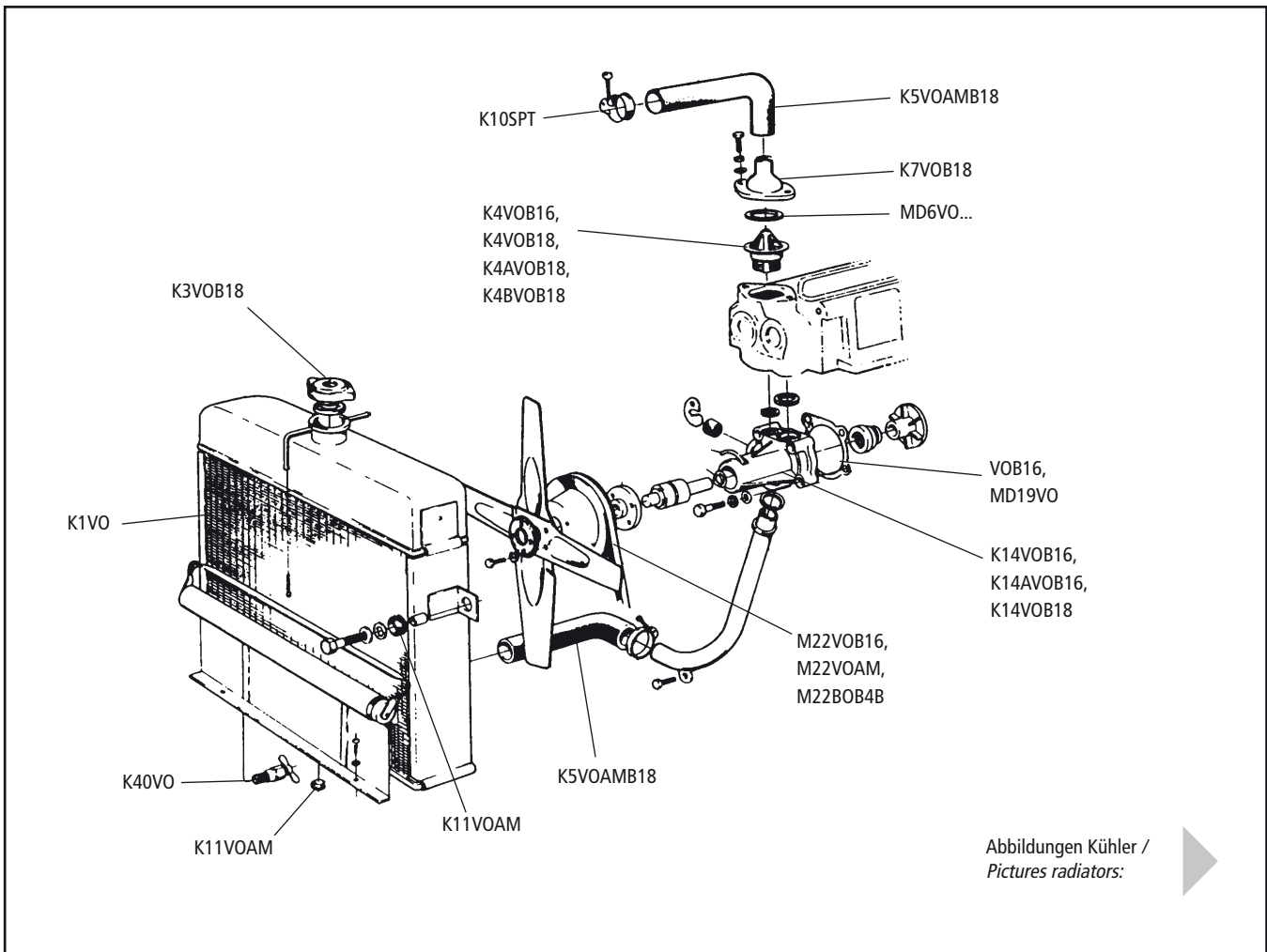
V84AVO175CD2	Luftfilter B18A Z/S ohne Anschluß	Air filter, B18, B18A Z/S without connection
V84BVO175CD2	Luftfilter B18A Z/S mit Anschluß	Air filter, B18, B18A Z/S with connection
V84VO175CD2	Luftfilter B18A, B20A	Air filter B18A, B20A
V84VOB16B	Luftfilter B16B	Air filter B16B
V84VOB18B	Luftfilter B18B, B20A/B/D	Air filter B18B, B20A/B/D
V84VOB20B	Luftfilter B20B	Air filter B20B
V84VOB20E	Luftfilter für B20E Motor	Air filter B20E
V84VOHS6/40	Luftfilter PV/Amazon/P1800, 40 mm	Air filter PV/Amazon/P1800, 40 mm
V84VOHS6/70L	Luftfilter B18B/D, B20B/D, 70 mm links	Air filter B18 B/D B20 B/D, 70 mm left
V84VOHS6/70R	Luftfilter B18B/D, B20B/D, 70 mm rechts	Air filter B18 B/D B20 B/D, 70 mm right
V84VOVN36	Blechluftfilter für VN36 Vergaser	Air filter, steel casing, VN36 carburettor
V84AVOVN36	Dichtung VN36 Vergaser	Gasket, VN36 carburettor
V84ATR175CD2	Chromluftfilter 175CD2	Air filter, chrome, 175CD2
V84ATRH6	Chromluftfilter für H6 und HS6	Air filter, chrome, SU H6 and HS6
V200VO	Vorwärmerschlauch	Warm up air hose
V200VOPI	Schlauch Luftfilter – Sammelrohr	Air hose: air filter to collector
V201VO	Vorwärmblech	Pre heater plate
V202VO	Halter (2x erforderlich)	Brace (necessary 2x)
V203VO	Regelgehäuse	Flap unit
V75KNHS6	KN Sportluftfilter SU Vergaser	Sport air filter "KN" for SU carburettor
V75KN175CD2	KN Sportluftfilter Stromberg- Vergaser	Sport air filter "KN" for Stromberg carburettor
V92TRH6	Luftfilterdichtung HS6 Vergaser	Gasket, HS6 carburettor





Art.-Nr. / Part No

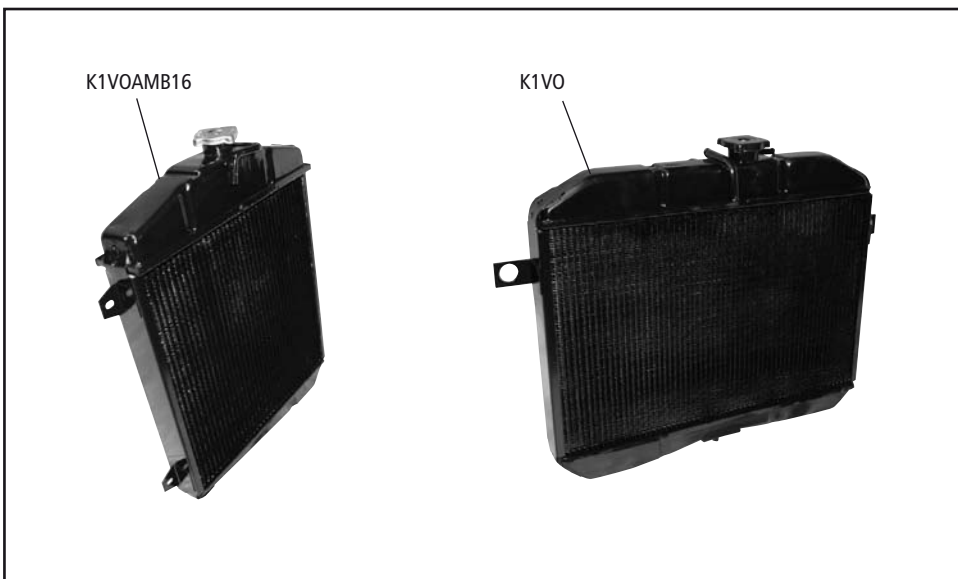
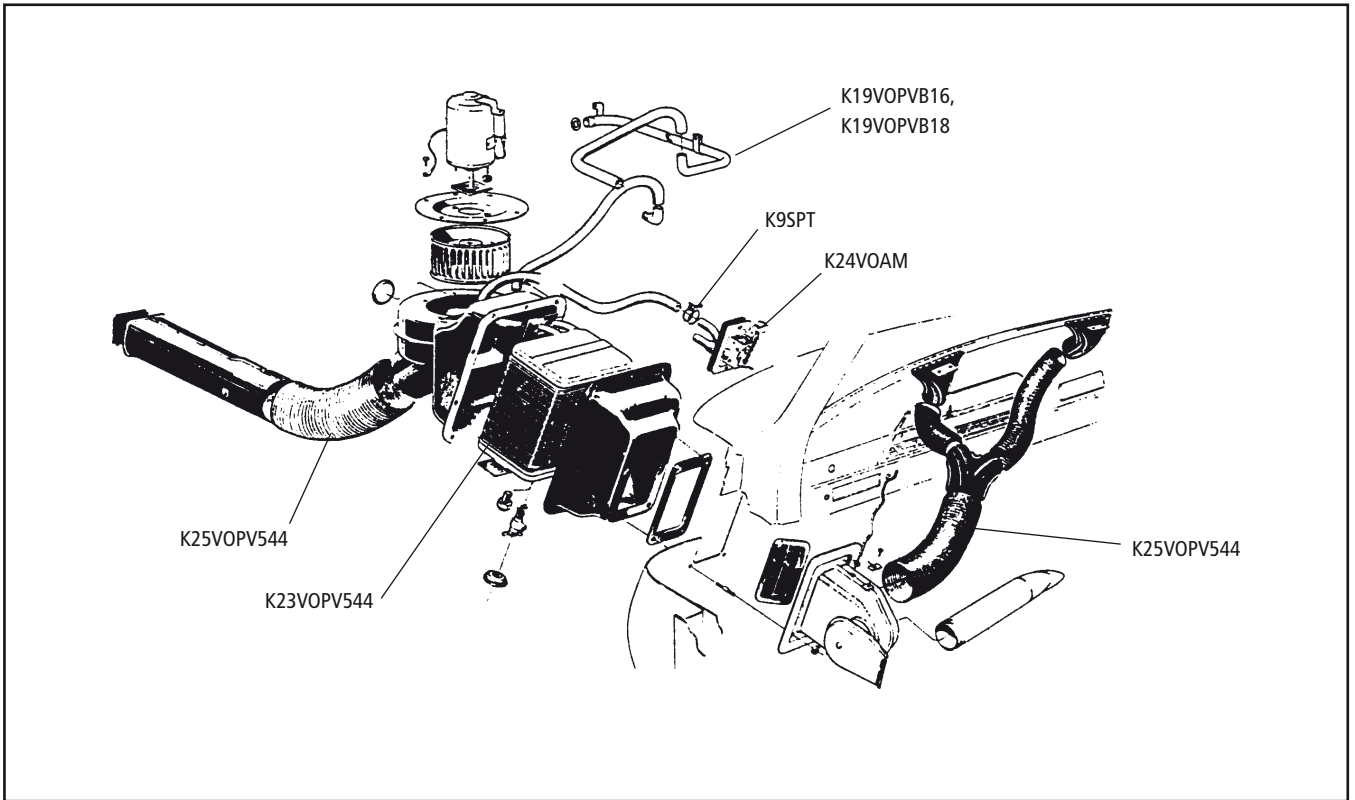
K1VOAMB16	Hochleistungs-Kühler B16	High performance radiator B16
K1VO	Hochleistungs-Kühler B18	High performance radiator B18
K3VOB16	Kühlerdeckel B16	Radiator cap B16
K3VOB18	Kühlerdeckel B18	Radiator cap B18
K4VOB16	Thermostat 80 °C B4B/B16	Thermostat 80 °C B4B/B16
K4VOB18	Thermostat 82 °C	Thermostat 82 °C
K4AVOB18	Thermostat 88 °C	Thermostat 88 °C
K4BVOB18	Thermostat 77 °C	Thermostat 77 °C
K5VOAMB18	Kühlerschlauch oben/ unten B18	Radiator hose top/ bottom B18
MD6VO	Thermostatdichtung B18/B20	Gasket, thermostat B18/20
K7VOB18	Thermostatgehäuse B18	Housing, thermostat B18
K10SPT	Schlauchschelle Ø 30-45 mm	Hose clamp Ø 30-45 mm
K11VOAM	Gummibüchse	Rubber bushing
K14AVOB16	Wasserpumpe B16A ab Motor Nr. 69044	Water pump B16A from Motor No. 69044
K14AVOB18	Wasserpumpenmontagesatz	Water pump mounting set
K14VOB16	Wasserpumpe B16	Water pump B16
K14VOB18	Wasserpumpe B18	Water pump B18
K40VO	Wasserablasshahn	Water drain plug
VOB16	Wasserpumpendichtung B16	Gasket, water pump B16
MD19VO	Wasserpumpendichtung B18/B20	Gasket, water pump B18/B20
M22VOB16	Keilriemen B16	Fan belt B16
M22VOAM	Keilriemen B18/B20	Fan belt B18/B20
M22BOB4B	Keilriemen 12 mm, B4B	Fan belt 12 mm, B4B



Abbildungen Kühler /
Pictures radiators:

Art.-Nr. / Part No

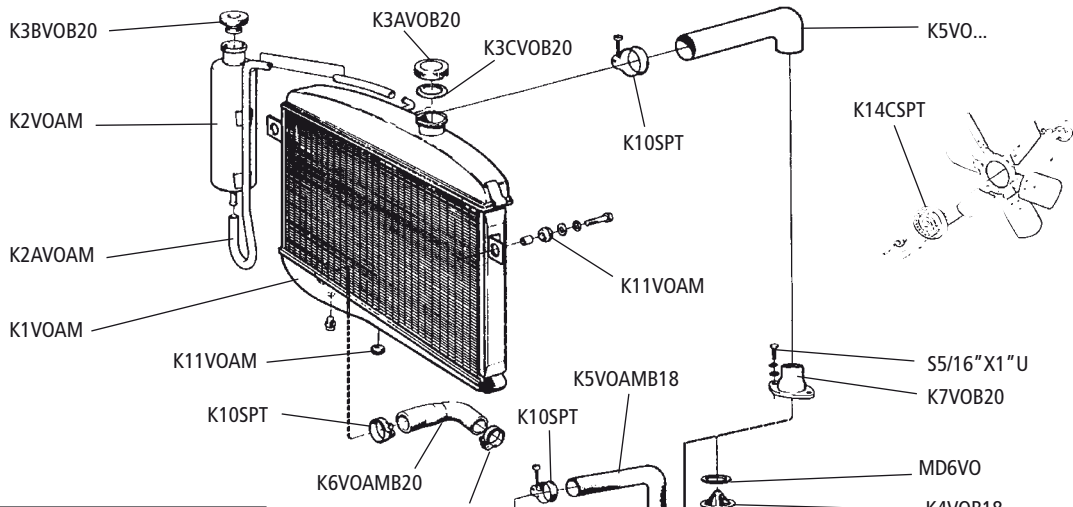
K8VO	Heizungsschlauch PV/P (pro Meter)	Heating hose PV/P (per meter)
K9SPT	Schlauchselle Ø 12-22 mm	Hose clamp Ø 12-22 mm
K19VOPVB16	Satz Heizungsschläuche (3 Teile)	Heating hoses, 3 parts set
K19VOPVB18	Satz Heizungsschläuche (3 Teile)	Heating hoses, 3 parts set
K23VOPV544	Heizungskühler im Austausch	Heating radiator, exchange
K24VOAM	Heizungsregulierventil	Heat control valve
K25VOPV544	Frischlufschlauch (Frontmaske-Lüfter)	Air intake hose (front mask to fan)



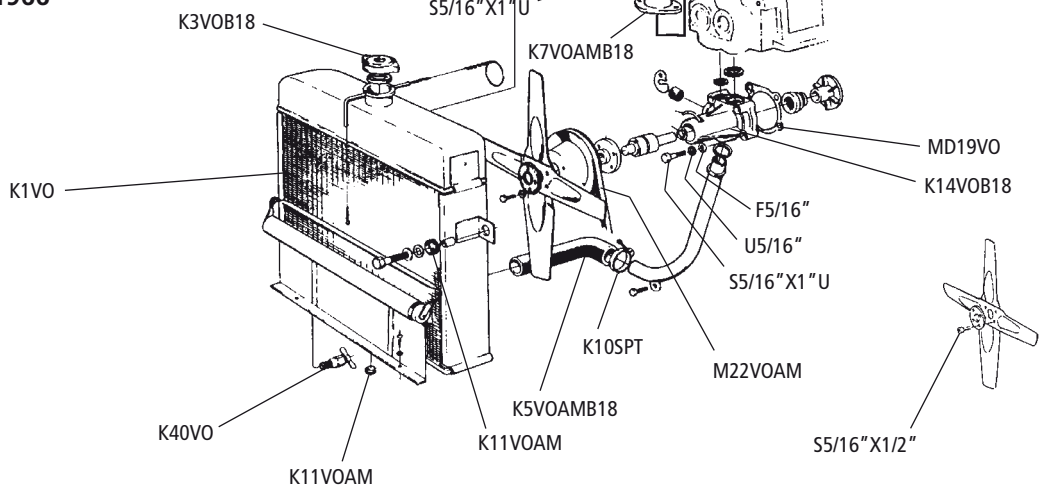
Art.-Nr. / Part No	Kühlsystem 1961-1966	Cooling system 1961-1966
K1VOAMB16	Hochleistungs-Kühler Amazon B16	High performance radiator Amazon B16
K1VO	Hochleistungs-Kühler Amazon bis Bj 66 / B18	High performance radiator Amazon to 1966 / B18
K3VOB16	Kühlerdeckel Amazon B16	Radiator cap Amazon B16
K3VOB18	Kühlerdeckel Amazon ab Bj 66 / B18 P1800 bis FG 19174	Radiator cap, Amazon from 1966 / B18 P1800 to VIN 19174
K4VOB16	Thermostat 80°C B4B/B16	Thermostat 80°C B4B/B16
K4VOB18	Thermostat 82°C	Thermostat 82 °C
K4AVOB18	Thermostat 88°C	Thermostat 88 °C
K4BVOB18	Thermostat 77°C	Thermostat 77 °C
MD6VO	Thermostatdichtung	Gasket for thermostat
K5VOAMB18	Kühlerschlauch oben/unten B18 Motor Amazon bis Bj 66 / P1800 bis FG 19174	Water hose upper/lower B18 motor0 Amazon to 1966 / P1800 to VIN 19174
K7VOB18	Thermostatgehäuse B18 Amazon/P1800	Thermostat casing B18
K10SPT	Schlauchschelle Ø 30-45 mm	Hose clamp Ø 30-45 mm
K11VOAM	Gummibüchse	Rubber bushing
K14VOB18	Wasserpumpe B18/B20 Motor	Water pump B18/B20
K14AVOB18	Wasserpumpenmontagesatz B18/B20	Water pump mounting kit B18/B20
MD19VO	Wasserpumpendichtung	Water pump sealing
M22VOAM	Keilriemen B18/B20 Amazon/P1800/S/E/ES	V-belt B18/B20 Amazon/P1800/S/E/ES
K40VO	Wasserablaßschraube	Water drain plug

Art.-Nr. / Part No	Kühlsystem ab 1967	Cooling system from 1967
K1VOAM	Hochleistungs-Kühler Amazon / P1800	High performance radiator Amazon/P1800
K2VOAMB18	Ausgleichsbehälter B18 Motor	Expansion reservoir B18
K2VOAMB20	Ausgleichsbehälter B20 Motor	Expansion reservoir B20
K2AVOAM	Schlauch Ausgleichsbehälter	Hose, expansion reservoir
K3AVOB20	Deckel Amazon B18/B20 Motor P1800 B18/B20 Motor ab Bj 67	Cap for expansion reservoir B18/B20 P1800 B18/B20 from 1967
K3BVOB18	Deckel Amazon / P1800 B18 Motor	Cap for Expansion reservoir Amazon / P1800 B18
K3BVOB20	Deckel Amazon / P1800 B20 Motor	Cap for Expansion reservoir Amazon / P1800 B20
K3CVOB20	Dichtung für K3AVOB20	Sealing for expansion reservoir K3AVOB20
K4VOB18	Thermostat 82°C	Thermostat 82 °C
K4AVOB18	Thermostat 88°C	Thermostat 88 °C
K4BVOB18	Thermostat 77°C	Thermostat 77 °C
MD6VO	Thermostatdichtung	Gasket for thermostat
K5VOAMB20	Kühlerschlauch oben B20 Amazon/P1800	Water hose, upper, Amazon/P1800 B20
K5VOP1800	Kühlerschlauch oben P1800 bis FG 19174 (B18)	Water hose, upper, P1800 to VIN 19174 (B18)
K6VOAMB20	Kühlerschlauch unten B20 Amazon/P1800	Water hose, lower Amazon/P1800 (B20)
K6VOP1800	Kühlerschlauch unten P1800 (B18) bis FG 19174	Water hose, lower, P1800 (B18) to VIN 19174
K6AVOP1800	Kühlerschlauch unten P1800 (B18) ab FG 19175	Water hose, lower, P1800 (B18) from VIN 19175
K7VOB20	Thermostatgehäuse B20 ab Bj 67 Amazon/P1800	Thermostat housing B20 from 1967 Amazon/P1800
K10SPT	Schlauchschelle Ø 30-45 mm	Hose clamp Ø 30-45 mm
K11VOAM	Gummibüchse	Rubber bushing
K14AVOB18	Wasserpumpenmontagesatz B18/B20	Water pump mounting kit B18/B20
K14VOB18	Wasserpumpe B18/B20	Water pump B18/B20
K14AVOB20A	Wasserpumpenmontagesatz B20A	Water pump mounting kit B20A
MD19VO	Wasserpumpendichtung B18/B20	Water pump gasket B18/B20
M22VOAM	Keilriemen Amazon/P1800	V-Belt Amazon/P1800
K14BVO	Adapterflansch Wasserpumpe	Adapter flange water pump
K14CSPT	Viskose Kupplung	Viscose clutch for fan

1967 – 1970



1961 – 1966



K1VOAMB16



K1VO



K1VOAM



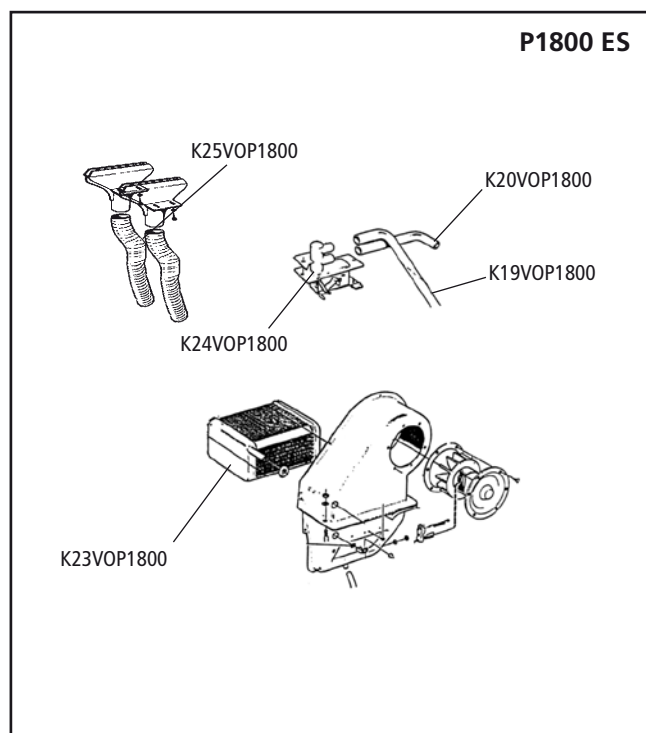
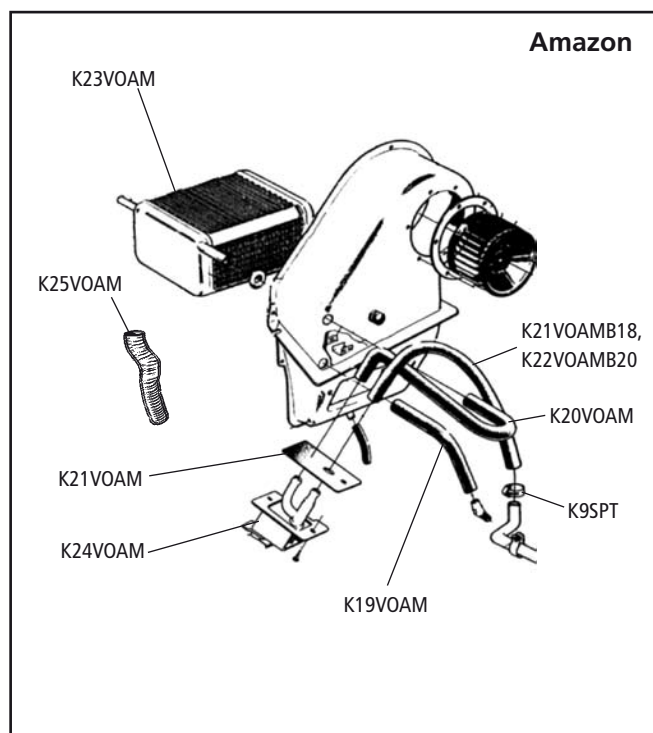
Art.-Nr. / Part No

K9SPT	Schlauchselle Ø 12-22 mm	Hose clamp Ø 12-22 mm
K19VOAM	Heizungsschlauch von Heizungskühler zu Zylinderkopf B18/B20 Motor	Heater hose - Heater unit to cylinder head B18/B20
K20VOAM	Heizungsschlauch von Heizungskühler zu Heizungsreguliertventil B18/B20 Motor	Heater hose - Heater regulation valve to heater unit B18/B20
K21VOAM	Dichtung unter Heizungsventil	Sponge seal under heater valve
K21VOAMB18	Heizungsschlauch von Heizungsreguliertventil zu Wasserrohr B18 Motor	Heater hose - Heater regulation valve to water hose B18
K22VOAMB20	Heizungsschlauch von Heizungsreguliertventil zu Wasserrohr B20 Motor	Heater hose - Heater regulation valve to water hose B20
K23VOAM	AT-Heizungskühler	Heater unit, exchange
K24VOAM	Heizungsreguliertventil	Heater regulation valve
K25VOAM	Lüfterschlauch für Defrosteranlage	Air hose to defroster jet
K26VOAM	Heizungsgebläse	Heater fan
E143VOPV	Heizungsgebläseschalter	Heater fan switch

P1800 S/E/ES

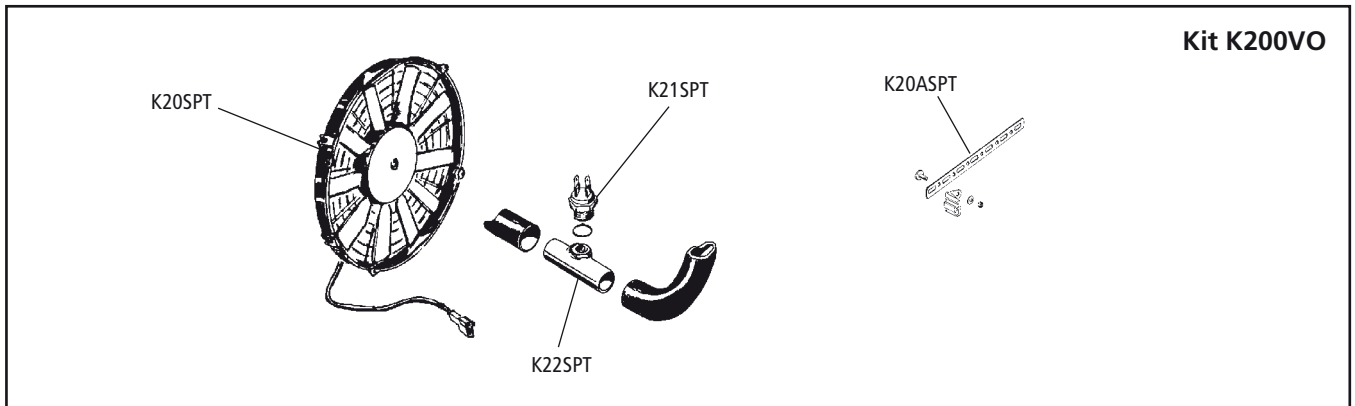
Art.-Nr. / Part No

K9SPT	Schlauchselle Ø 12-22 mm	Hose clamp Ø 12-22 mm
K19VOP1800	Heizungsschlauch von Heizungseguilertventil zu Wasserrohr	Heater hose - Heater regulation valve to water hose
K20VOP1800	Heizungsschlauch von Heizungseguilertventil zu Heizungskühler	Heater hose - Heater regulation valve to heater unit
K21VOP1800	Heizungsschlauch von Heizungskühler zu Zylinderkopf	Heater hose - Heater unit to cylinder head
K23VOP1800	Heizungskühler im Austausch	Heater unit (exchange)
K24VOP1800	Heizungsreguliertventil	Heater regulation valve
K25VOP1800	Luftschlauch (unter dem Amaturenbrett)	Ventilation tube
K26VOP1800	Gummidichtung	Gasket
K27VOP1800	Gummidichtung	Gasket
K26VOAM	Heizungsgebläse	Heater fan



Art.-Nr. / Part No

K20SPT	Elektrolüfter	Electric fan
K20ASPT	Ventilatorhalter universal (4x erforderlich)	Fan fitting kit, universal (necessary 4x)
K21SPT	Thermostat zu K36TR	Thermostat for K36TR
K22SPT	Wasserrohr mit Anschlußgewinde	Water hose with thread
K200VO	Elektrolüfter Kit, bestehend aus: K20SPT, 4x K20ASPT, K21SPT, K22SPT	Electric fan kit, contains: K20SPT, 4x K20ASPT, K21SPT, K22SPT

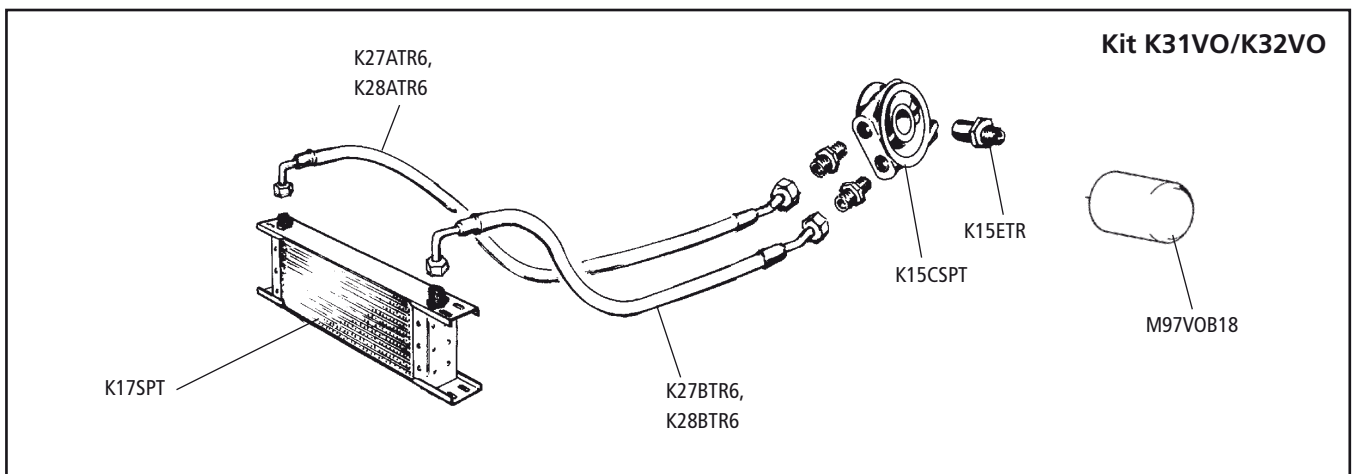


B18/B20

Ölkühler / Oil cooler

Art.-Nr. / Part No

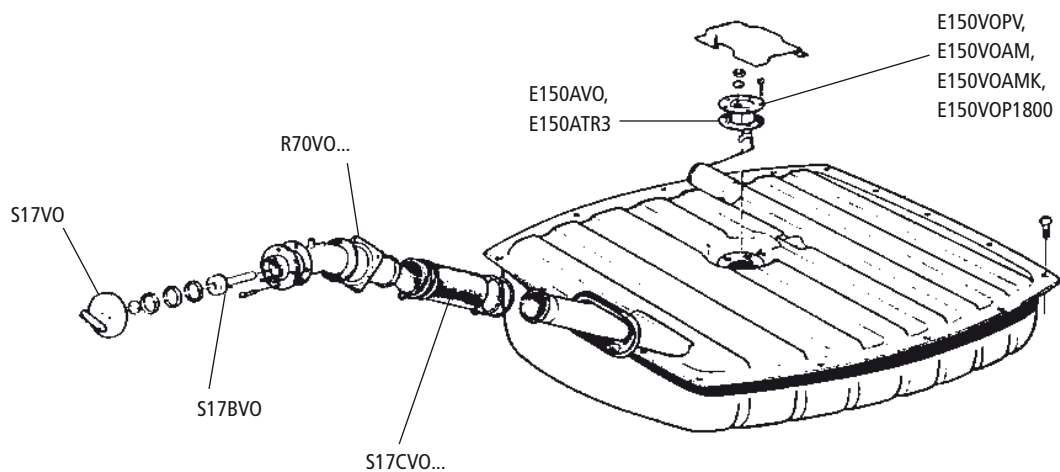
K15CSPT	Schlauchanschlußplatte mit integriertem Thermostat	Screw joint connection plate with thermostat
K15DSPT	Dichtring für K15CSPT	Gasket for K15CSPT
K15ETR	Anschlußverschraubung	Fitting
K17SPT	Ölkühler (13 Reihen)	Oil cooler, 13 rows
K27ATR6	Gummischlauch lang, mit Verschraubungen	Rubber hose, long, with screw joints
K27BTR6	Gummischlauch kurz, mit Verschraubungen	Rubber hose, short, with screw joints
K28ATR6	Stahlschlauch lang, mit Verschraubungen	Steel reinforced hose, long, with screw joints
K28BTR6	Stahlschlauch kurz, mit Verschraubungen	Steel reinforced hose, short, with screw joints
K31VO	Ölkühler-Kit (komplett), mit Gummischläuchen, ohne Ölfilter	Oil cooler set (complete), with rubber hoses, w/o oil filter
K32VO	Ölkühler-Kit (komplett), mit Stahlschläuchen mit Stahlschläuchen, ohne Ölfilter	Oil cooler set (complete), with steel reinforced hoses, w/o oil filter
M97VOB18	Ölfilter	Oil filter



Art.-Nr. / Part No

V17VOAM	Benzintank Amazon, B18	Fuel tank Amazon, B18
V17VOP1800	Benzintank P1800, B20	Fuel tank P1800, B20
S17VO	Tankdeckel abschließbar PV544/ Amazon	Filler cap, lockable PV544/ Amazon
S17AVO	Tankdeckel PV544/ Amazon	Filler cap PV544/ Amazon
S17BVO	Dichtung in Tankdeckel PV544/ Amazon	Filler cap gasket PV544/ Amazon
S17BVO1800	Dichtung in Tankdeckel P1800	Filler cap gasket P1800
S17BVO1800E	Dichtung in Tankdeckel P1800E	Filler cap gasket P1800E
S17CVO13	Schlauch Tankrohr 130 mm	Filler hose, 130 mm
S17CVO33	Schlauch Tankrohr 330 mm	Filler hose, 330 mm
V77SPT	Benzinschlauch Ø 6 mm, je Meter	Fuel hose Ø 6 mm, per meter
V77A	Benzinleitung 1/4", je Meter"	Fuel line 1/4"
V78SPT	Benzinschlauch Ø 8 mm, je Meter	Fuel hose Ø 8 mm, per meter
V78A	Benzinleitung Ø 5/16", je Meter	Fuel line Ø 5/16", per meter
E150VOAM	Tankgeber Amazon	Fuel gauge sender Amazon
E150VOAMK	Tankgeber P220 Amazon Kombi	Fuel gauge sender P220
E150VOP1800	Tankgeber P1800	Fuel gauge sender P1800
E150VOP1800E	Tankgeber P1800 E/ES	Fuel gauge sender P1800 E/ES
E150VOPV544	Tankgeber PV 544	Fuel gauge sender PV544
E150AVO	Dichtung / Tankgeber PV / Amazon	Gasket fuel gauge sender PV / Amazon
E150ATR3	Dichtung / Tankgeber P1800 inkl. E/ES	Gasket fuel gauge sender P1800 incl. E/ES
R70VOAM	Tankstutzenkrause Amazon	Casing Amazon
R70VOAMK	Tankstutzenkrause Amazon Kombi	Casing P220
R70VOP1800	Tankstutzenkrause P1800	Casing P1800
R70VOPV544	Tankstutzenkrause PV 544	Casing PV544

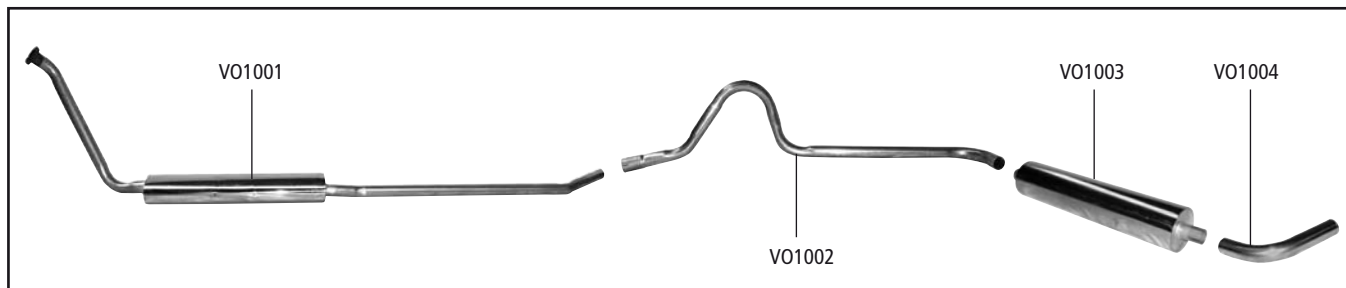
Abb. / Illustration.: PV544



Art.-Nr. / Part No

PV444, PV544, B16 A/B, 1956-61

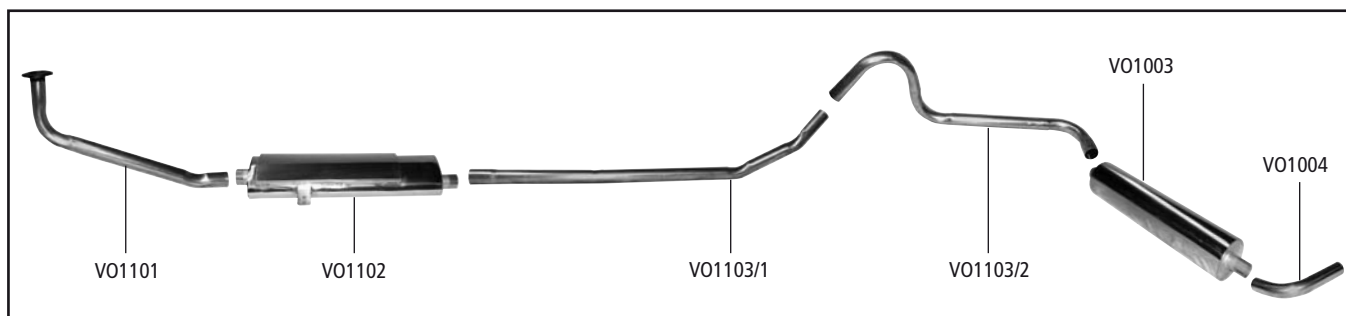
VO1001	Vorschalldämpfer	Front silencer
VO1002	mittleres Rohr	Coupling pipe
VO1003	Endschalldämpfer	Rear Silencer
VO1004	Endrohr	Rear exhaust pipe
VO1005	Befestigungssatz	Fitting kit



Art.-Nr. / Part No

PV544 Sport, B18 A/D, 1961-66

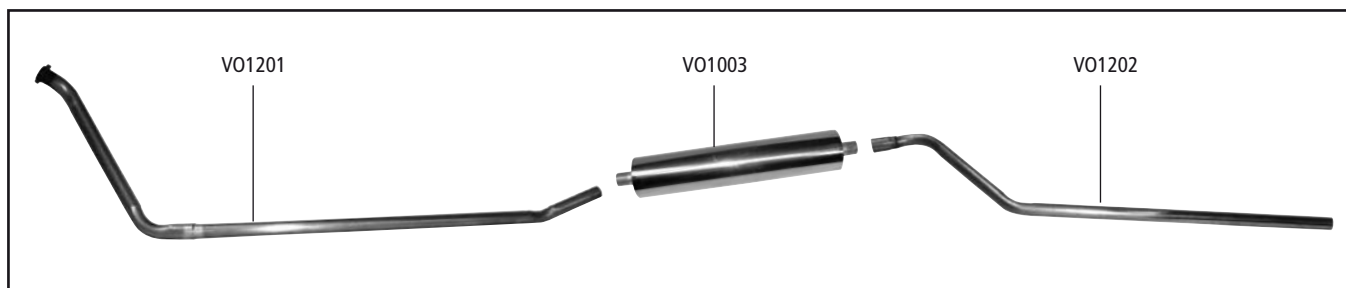
VO1003	Endschalldämpfer	Silencer
VO1101	Hosenrohr	Front exhaust pipe
VO1102	Vorschalldämpfer	Front silencer
VO1103	Verbindungsrohr	Coupling pipe
VO1004	Endrohr	Rear exhaust pipe
VO1105	Befestigungssatz	Fitting kit



Art.-Nr. / Part No

PV445, Duett, B16 A, 1958-61

VO1003	Endschalldämpfer	Rear silencer
VO1201	Hosenrohr	Front exhaust pipe
VO1202	Endrohr	Rear exhaust pipe
VO1205	Befestigungssatz	Fitting kit



Hinweis 
Note:

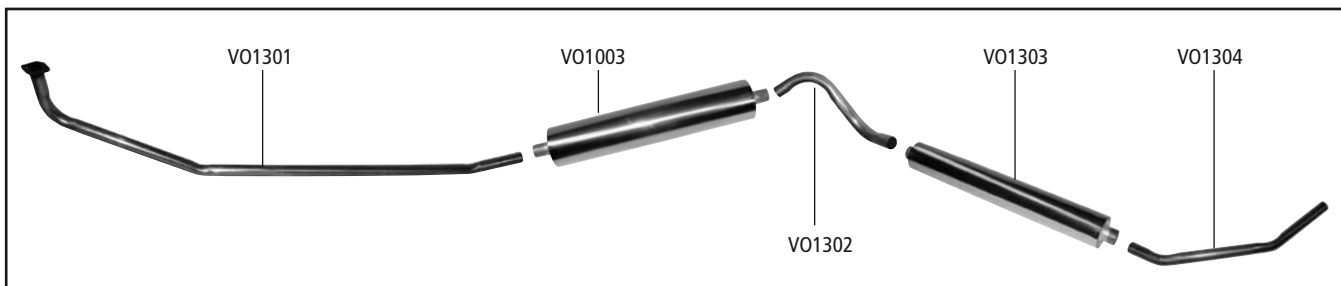
*) Auspuffschellen, Befestigungs/Aufhängungsmaterial, usw. siehe S. 41

*) Exhaust mountings, brackets, etc. see page 41

Art.-Nr. / Part No

P210, Duett, B18 A, 1962-66

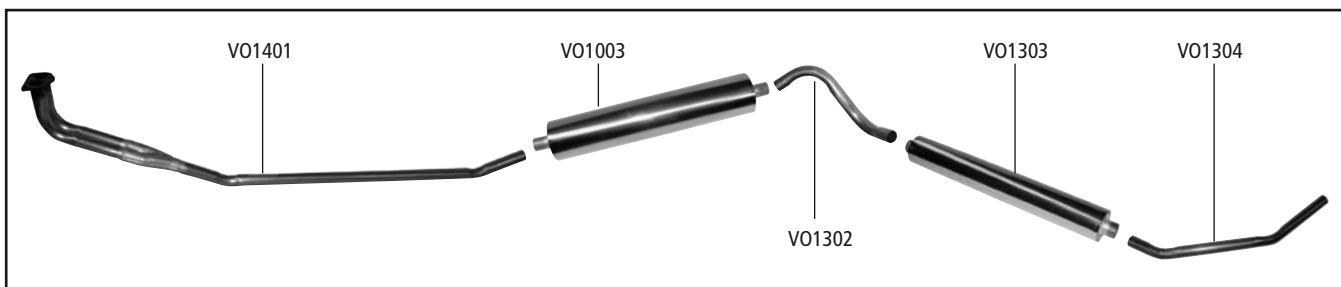
VO1003	Vorschalldämpfer	Front silencer
VO1301	Hosenrohr	Front exhaust pipe
VO1302	mittleres Rohr	Coupling pipe
VO1303	Endschalldämpfer	Rear silencer
VO1304	Endrohr	Rear exhaust pipe
VO1305	Befestigungssatz	Fitting kit



Art.-Nr. / Part No

P210, Duett, B18 A, 1967-68

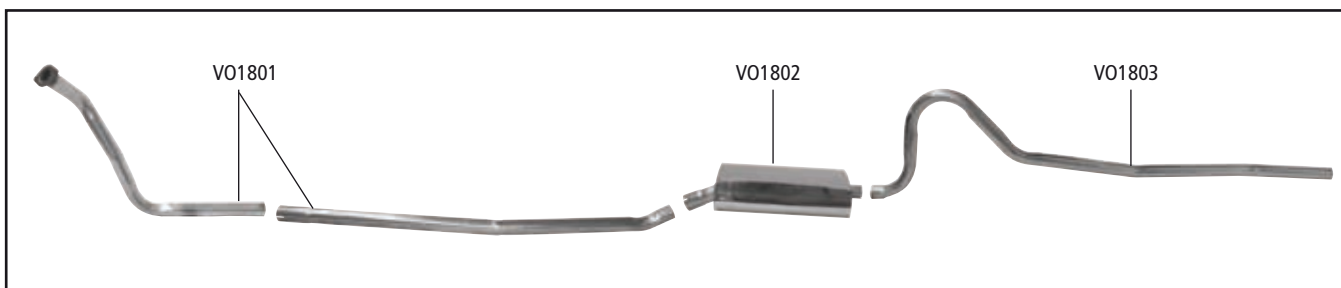
VO1003	Vorschalldämpfer	Front silencer
VO1302	mittleres Rohr	Coupling pipe
VO1303	Endschalldämpfer	Rear silencer
VO1304	Endrohr	Rear exhaust pipe
VO1401	Hosenrohr	Front exhaust pipe
VO1306	Befestigungssatz	Fitting kit



Art.-Nr. / Part No

Amazon P120, B16 A/B, 1959-61

VO1801	Hosenrohr (2 Teile)	Front exhaust pipe (2 pieces)
VO1802	Endschalldämpfer	Rear silencer
VO1803	Endrohr	Rear exhaust pipe
VO1804	Befestigungssatz	Fitting kit



Hinweis 
Note:

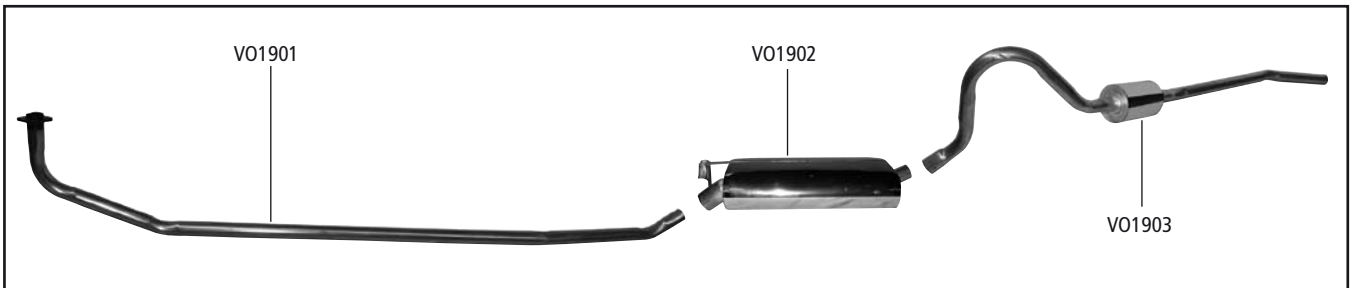
*) Auspuffsellen, Befestigungs/Aufhängungsmaterial,
usw. siehe S. 41

*) Exhaust mountings, brackets, etc. see page 41

Art.-Nr. / Part No

Amazon P120, 121, 122S-B18 A, 1962-66

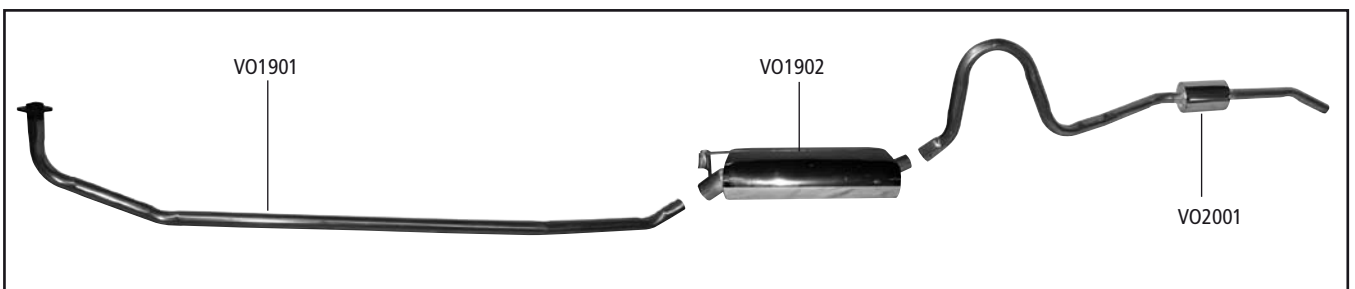
VO1901	Hosenrohr	Front exhaust pipe
VO1902	Mittelschalldämpfer	Central silencer
VO1903	Endschalldämpfer	Rear silencer
VO1904	Befestigungssatz	Fitting kit



Art.-Nr. / Part No

Amazon Kombi / Estate: P120, 121, 122S, 123GT-B18 & B20 A/D, 1959-61

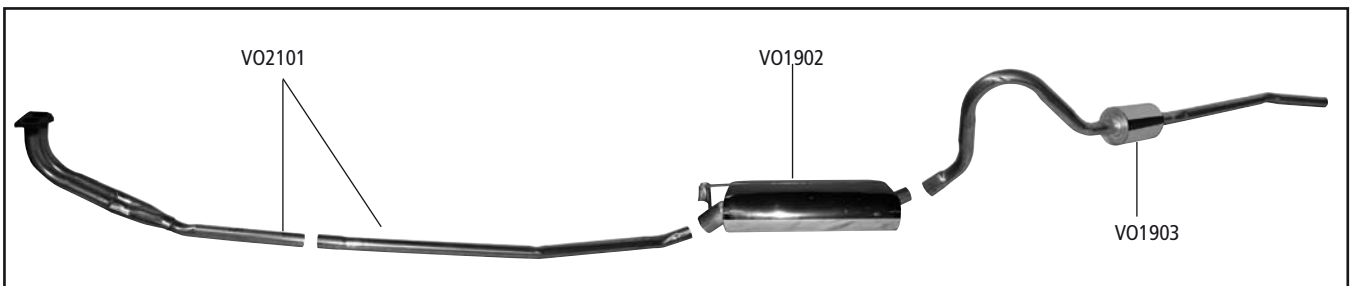
VO1901	Hosenrohr	Front exhaust pipe
VO1902	Mittelschalldämpfer	Central silencer
VO2001	Endschalldämpfer	Rear silencer
VO1904	Befestigungssatz	Fitting kit




Art.-Nr. / Part No

Amazon P120, P121, 122S, 123GT, 130-B18/20 1967-70

VO1902	Mittelschalldämpfer	Central silencer
VO1903	Endschalldämpfer	Rear silencer
VO2101	Hosenrohr (2 Teile)	Front exhaust pipe (2 pieces)
VO2201	Befestigungssatz	Fitting kit



Hinweis 
Note:

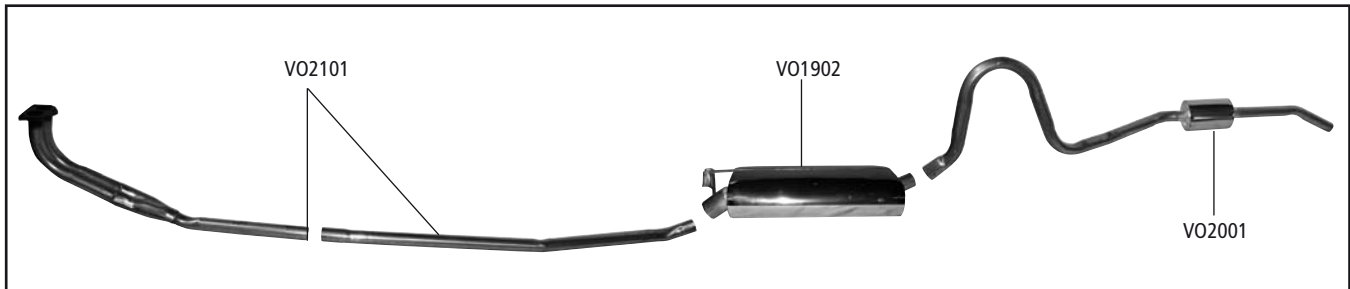
*) Auspuffschellen, Befestigungs/Aufhängungsmaterial, usw. siehe S. 41

*) Exhaust mountings, brackets, etc. see page 41

Art.-Nr. / Part No

Amazon Kombi / Estate: P220 - B18/20 1967-70

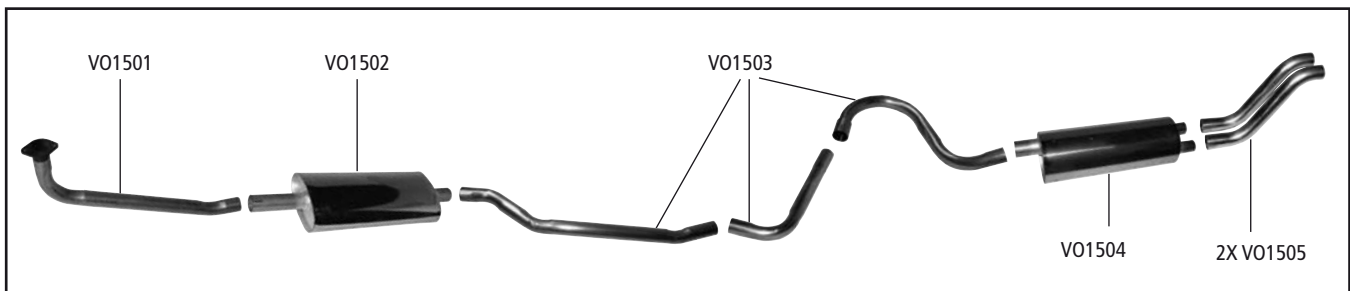
VO2101	Hosenrohr (2 Teile)	Front exhaust pipe (2 pieces)
VO2001	Endschalldämpfer	Rear silencer
VO1902	Mittelschalldämpfer	Central silencer
VO1904	Befestigungssatz	Fitting kit



Art.-Nr. / Part No

P1800S - B18, 1961-66

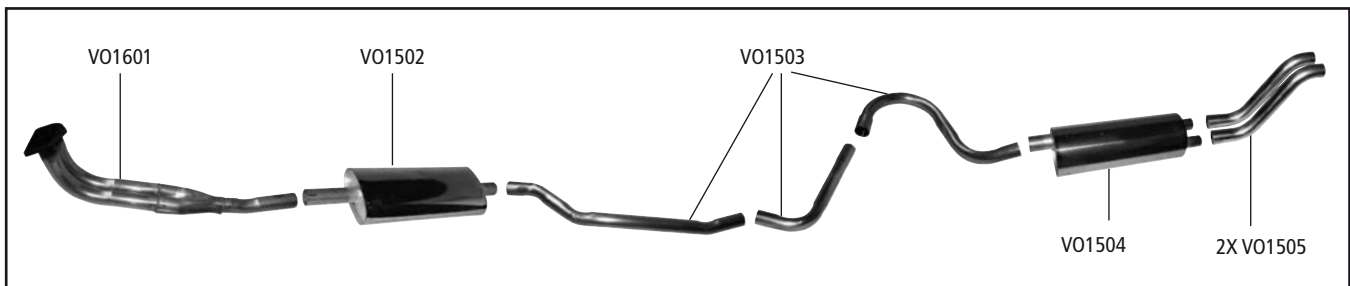
VO1501	Hosenrohr	Front exhaust pipe
VO1505	Endrohr 1 Stück	Rear exhaust pipe, (1 pc)
VO1504	Endschalldämpfer	Rear silencer
VO1503	mittleres Rohr (3 Teile)	Coupling pipe (3 pieces)
VO1502	Vorschalldämpfer	Front silencer
VO1506	Befestigungssatz	Fitting kit




Art.-Nr. / Part No

P1800S - B18B/B20B 1960-69

VO1601	Hosenrohr doppelt	Front exhaust pipe, (double)
VO1505	Endrohr 1 Stück	Rear exhaust pipe, (1 pc)
VO1504	Endschalldämpfer	Rear silencer
VO1503	mittleres Rohr (3 Teile)	Coupling pipe (3 pieces)
VO1502	Vorschalldämpfer	Front silencer
VO1602	Befestigungssatz	Fitting kit



Hinweis 
Note:

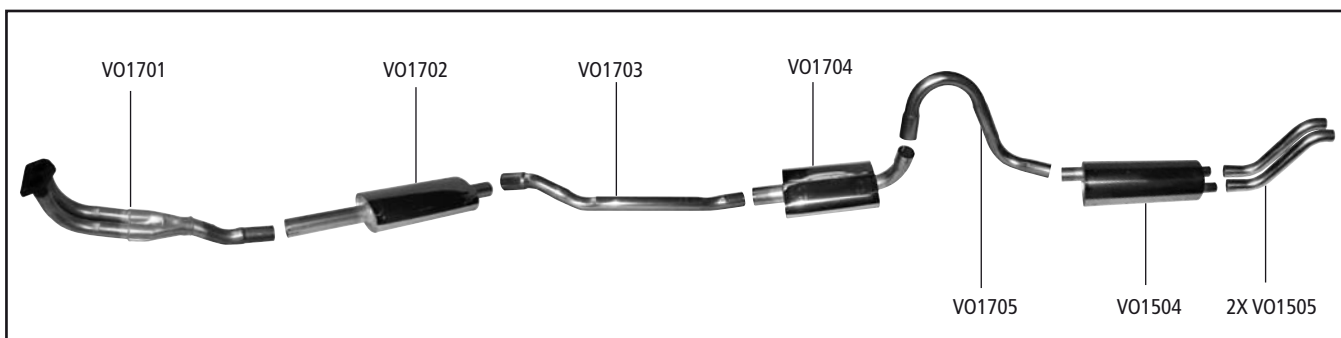
*) Auspuffschellen, Befestigungs/Aufhängungsmaterial, usw. siehe S. 41

*) Exhaust mountings, brackets, etc. see page 41

Art.-Nr. / Part No

P1800E/ES - B20 1970-74

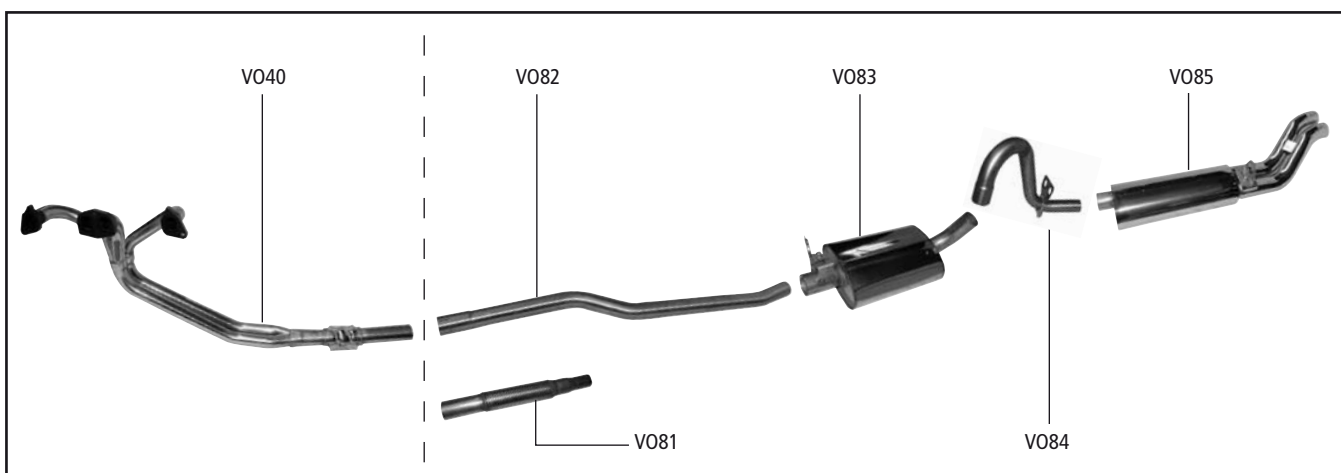
VO1505	Endrohr Stück (x2)	Rear exhaust pipe (x2)
VO1504	Endschalldämpfer	Rear silencer
VO1701	Hosenrohr	Front exhaust pipe
VO1702	Vorschalldämpfer	Front silencer
VO1703	mittleres Rohr	Coupling pipe
VO1704	Mittelschalldämpfer	Central silencer
VO1705	Achsrrohr	Coupling pipe, axle
VO1706	Befestigungssatz	Fitting kit




Volvo P1800 S/E/ES 2" Sportauspuffanlage / 2" Sport exhaust system

Art.-Nr. / Part No

V082	Verbindungsrohr	Coupling pipe
V083	Vorschalldämpfer	Front silencer
V084	Achsrrohr	Coupling pipe, axle
V085	Endschalldämpfer mit 2 Endrohren	Rear silencer, 2 end pipes
V040	Fächerkrümmer	Sport manifold
V081	Flexibles Rohr (Anschluß an Standardanlage)	Flexible pipe for connection to standard exhaust system
V086	Befestigungssatz für Sportauspuffanlage	Fitting kit for sport exhaust system



Hinweis 
Note:

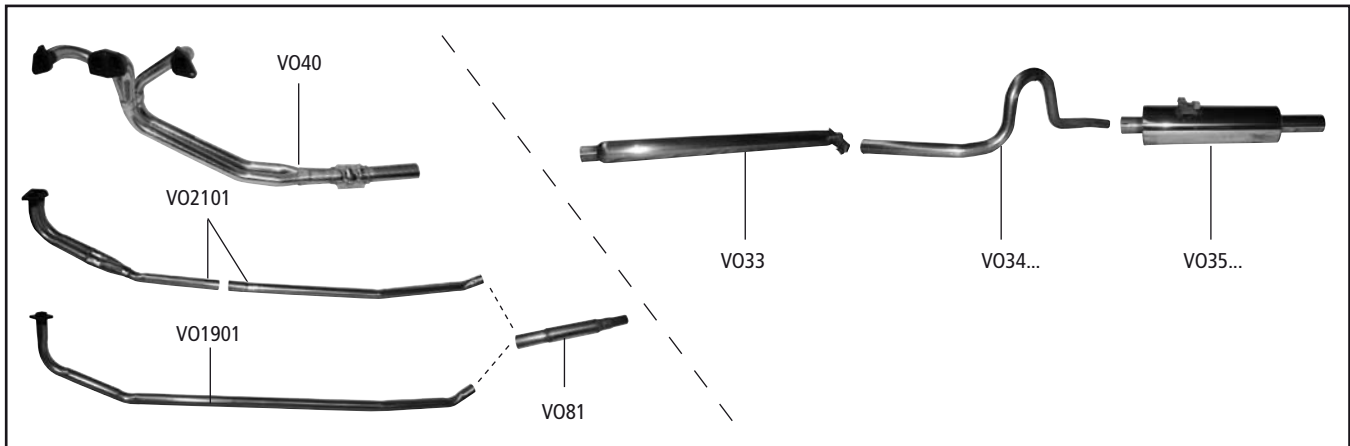
*) Auspuffschellen, Befestigungs/Aufhängungsmaterial, usw. siehe S. 41

*) Exhaust mountings, brackets, etc. see page 41

**Amazon mit B16 / B18 / B20 Motor / Amazon with engine B16 / B18 / B20
2" Sportauspuffanlage / 2" Sport exhaust system**

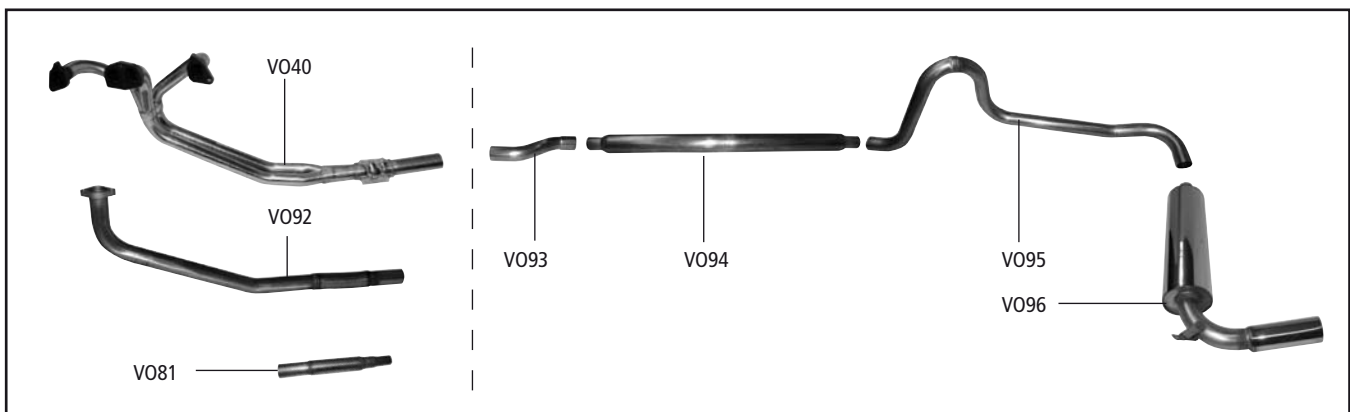
Art.-Nr. / Part No

VO33	Mittlerer Schalldämpfer	Central silencer
VO34	Verbindungsrohr Limousine	Coupling pipe, axle- sedan
VO34A	Achsrohr Kombi	Coupling pipe, axle- estate
VO35	Endschalldämpfer Limousine	Rear silencer
VO35A	Endschalldämpfer Kombi	Rear silencer
VO40	Fächerkrümmer	Sport manifold
VO2101	Doppeltes Hosenrohr (muß ggf. gekürzt werden)	Front exhaust pipe (eventually to be cutted)
VO81	Flexibles Rohr (Anschluß an Standardanlage)	Flexible pipe (for connection to standard exhaust system)
VO1901	Einfaches Hosenrohr (muß ggf. gekürzt werden)	Front exhaust pipe (eventually to be cutted)
VO36	Befestigungssatz	Fitting kit


**PV544 mit B16 / B18 / B20 Motor / PV544 with engine B16 / B18 / B20
2" Sportauspuffanlage / 2" Sport exhaust system**

Art.-Nr. / Part No

VO93	Verbindungsrohr	Coupling pipe
VO94	Vorschalldämpfer	Front silencer
A94BRKVO	Halterung für Vorschalldämpfer	Bracket, front silencer
VO95	Achsrohr	Coupling pipe, axle
VO96	Endschalldämpfer	Rear silencer
VO40	Fächerkrümmer	Sport manifold
VO92	Hosenrohr	Front exhaust pipe
VO81	Flexibles Rohr (Anschluß an Standardanlage)	Flexible pipe (for connection to standard exhaust system)
VO97	Befestigungssatz	Fitting kit










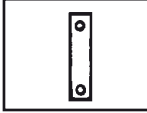

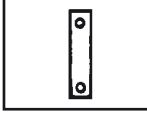











Hinweis 
Note:

 *) Auspuffschellen, Befestigungs/Aufhängungsmaterial,
 usw. siehe S. 41

*) Exhaust mountings, brackets, etc. see page 41

Art.-Nr. / Part No

PV444, PV544, P210, P120, P130, P1800 (ES)

VO500	Hosenrohrdichtung einfach bis 1966 / Manifold gasket, single to 1966		VO513	Halter vorne Amazon B18A/D, Duett hinten / Retainer front Amazon B18A/D, Duett rear	
VO501	Hosenrohrdichtung doppelt ab 1967 / Manifold gasket, double from 1967		VO514	Halter Duett (210) vorne / Retainer Duett (210) front	
VO502	Aufhängungsgummi P1800, 120 / Suspension rubber P1800, 120		VO515	Schelle Duett (445) / Bracket Duett (445)	
VO503	Aufhängungsgummi P120, 140/160, 240/26 / Suspension rubber P120, 140/160, 240/260		VO516	Schelle Duett (445) / Bracket Duett (445)	
VO504	Aufhängungsgummi / Suspension rubber		VO517	Halter PV444/544 / Retainer PV444/544	
VO505	Aufhängungsgummi / Suspension rubber		VO518	Halter Duett (445) / Retainer Duett (445)	
VO506	Gummibüchse Kardanwelle/Auspuff / Rubber bushing cardan shaft/exhaust		VO519	Halter PV 444/544 / Retainer PV 444/544	
VO507	Aufhängungsgummi PV445 B16A-B16B / Suspension rubber PV445 B16A-B16B		VO520	Halter PV 444/544 Retainer PV 444/544	
VO508	Halter Duett/ P210 / Retainer Duett/ P210		VO521	Halter, Amazon Retainer, Amazon	
VO510	Halter hinten Amazon B16 / Retainer rear Amazon B16		VO522	Halter Volvo P1800 S / Retainer P1800 S	
VO511	Halter vorne Amazon B16 / Retainer front Amazon B16				
VO512	Halter Amazon B18/B20 / Retainer Amazon B18/B20				

Art.-Nr. / Part No

C1VO	Kupplung komplett	<i>Clutch complete</i>
C2TR6	Kupplungsautomat	<i>Clutch cover</i>
C3GT6	Kupplungsscheibe	<i>Clutch disk</i>
C4VOAM	Drucklager	<i>Withdrawal bearing</i>

Art.-Nr. / Part No

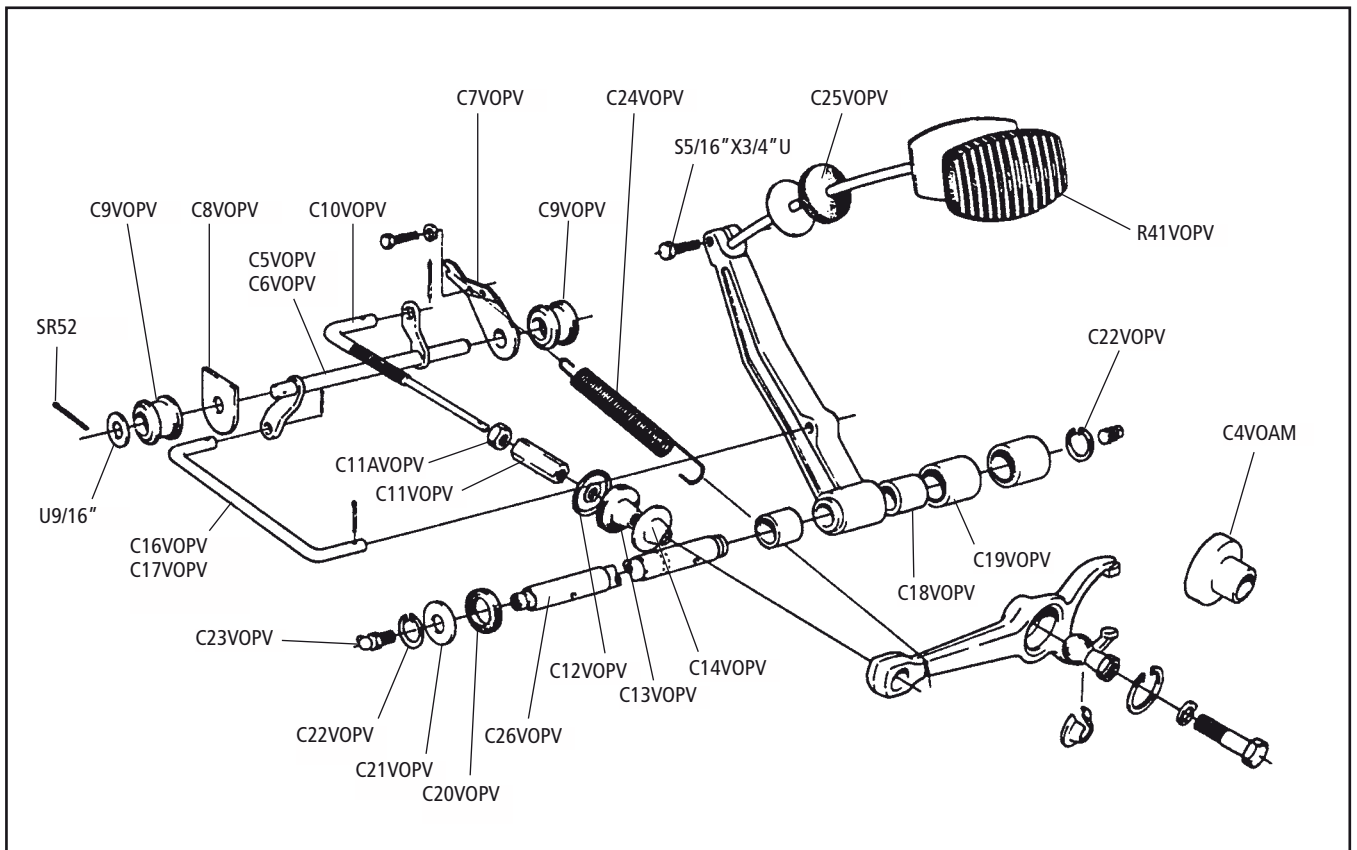
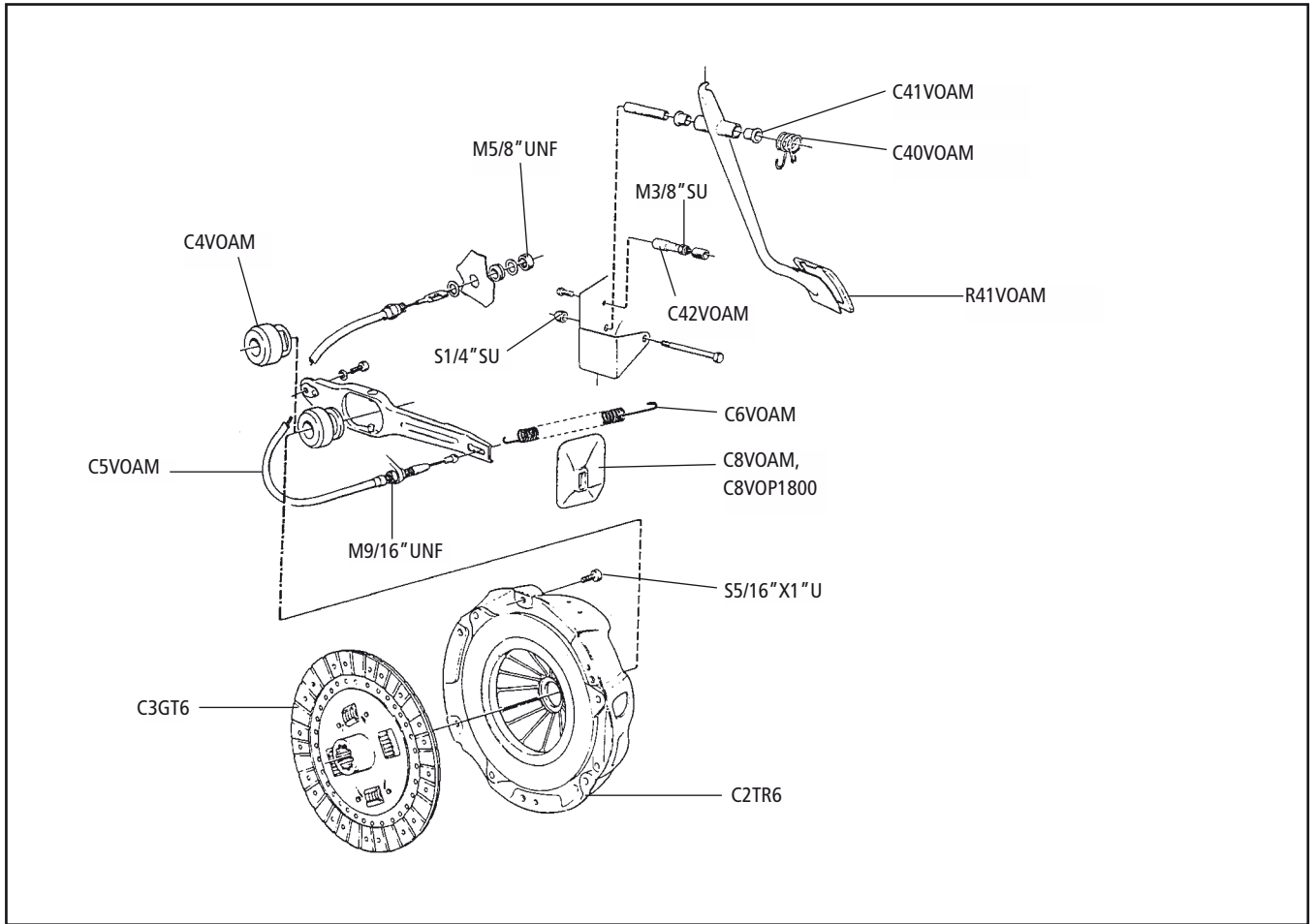
Seilzug Amazon/P1800**Mechanical clutch Amazon/P1800**

C5VOAM	Kupplungsseil Amazon/ P1800 (B20)	<i>Clutch link Amazon/ P1800 (B20)</i>
C6VOAM	Rückholfeder	<i>Return spring</i>
C7VOAM	Ausrückhebel	<i>Clutch fork</i>
C8VOAM	Gummimanschette Amazon	<i>Protection casing Amazon</i>
C8VOP1800	Gummimanschette P1800	<i>Protection casing P1800</i>
C40VOAM	Feder	<i>Spring</i>
C41VOAM	Büchse	<i>Bushing</i>
R41VOAM	Pedalgummi	<i>Rubber pad</i>
C42VOAM	Pedalbegrenzer	<i>Pedal limiter</i>
C43VOAM	Gummi	<i>Rubber</i>

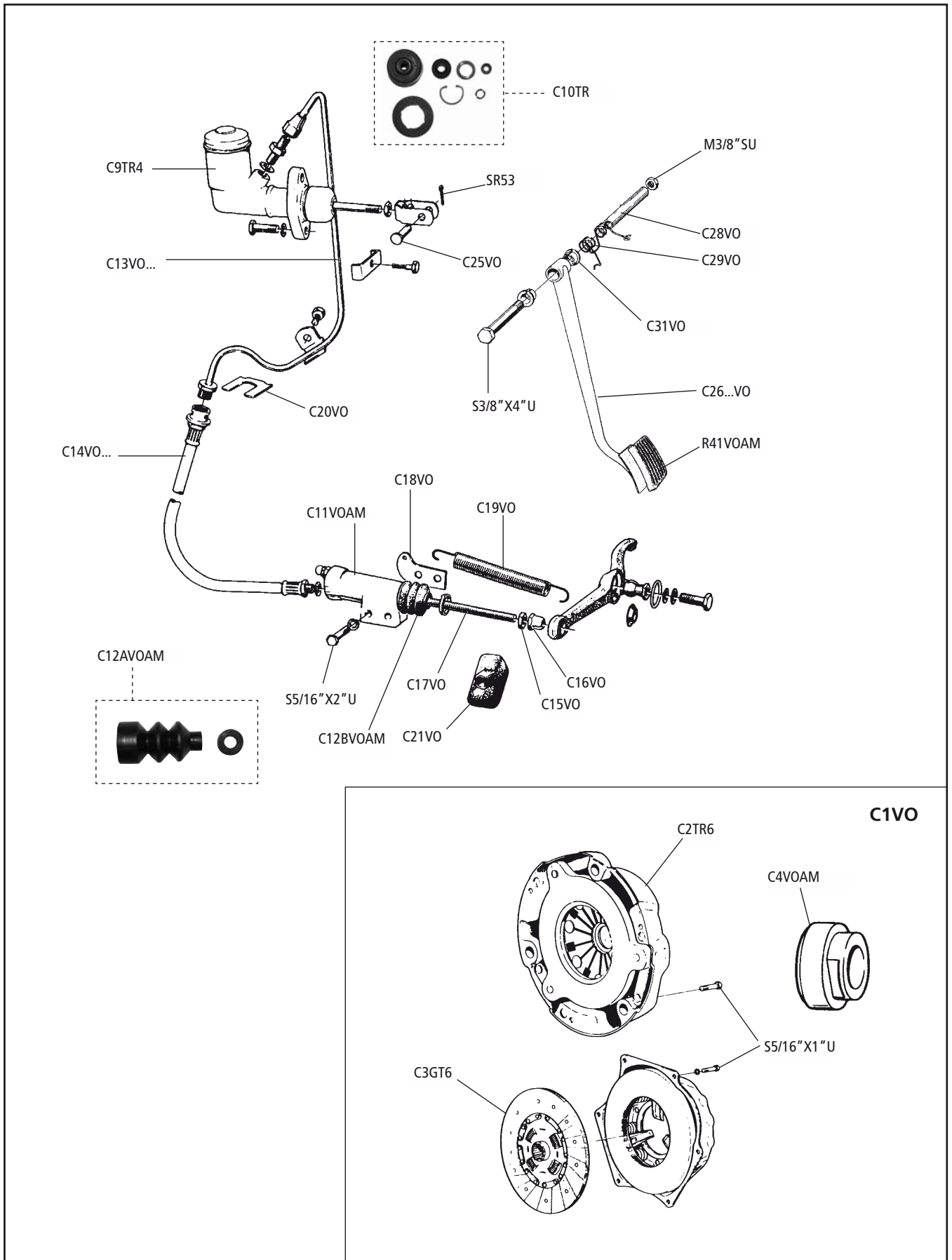
Art.-Nr. / Part No

Seilzug PV**Mechanical clutch PV**

C5VOPV	Kupplungsgestänge PV544	<i>Countershaft PV544</i>
C6VOPV	Kupplungsgestänge P210	<i>Countershaft P210</i>
C7VOPV	Gestängehalter	<i>Countershaft anchorage</i>
C8VOPV	Gestängehalter	<i>Countershaft anchorage</i>
C9VOPV	Hartgummibüchse	<i>Bushing</i>
C10VOPV	Einstellstange	<i>Pull rod</i>
C11VOPV	Sechskanteinstellhülse	<i>Adjuster nut</i>
C11AVOPV	Einstellmutter für Einstellstange	<i>Lock nut, for pull rod</i>
C12VOPV	Scheibe	<i>Washer</i>
C13VOPV	Gummihut	<i>Rubber bushing</i>
C14VOPV	Blehhut	<i>Shell</i>
C16VOPV	Ausrückstange PV544	<i>Push rod PV544</i>
C17VOPV	Ausrückstange P210	<i>Pull link P210</i>
C18VOPV	Lagerbüchse Pedalwelle	<i>Bushing, pedal shaft</i>
C19VOPV	Gummiring Pedalwelle	<i>Rubber ring, pedal shaft</i>
C20VOPV	Gummibüchse	<i>Rubber bush</i>
C21VOPV	Scheibe	<i>Washer</i>
C22VOPV	Sicherungsring	<i>Lock nut</i>
C23VOPV	Schmiernippel	<i>Grease nipple</i>
C24VOPV	Rückholfeder	<i>Return spring</i>
C25VOPV	Dämpfungsgummi	<i>Rubber seal</i>
C26VOPV	Pedalwelle	<i>Pedal shaft</i>
R41VOPV	Pedalgummi	<i>Pedal rubber</i>
SR52	Splint	<i>Split pin</i>



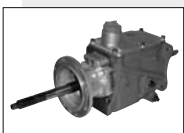
Art.-Nr. / Part No	B18 / B20	B18 / B20
C1VO	Kupplung komplett	<i>Clutch complete</i>
C2TR6	Kupplungsautomat	<i>Clutch</i>
C3GT6	Kupplungsscheibe	<i>Clutch disk</i>
C4VOAM	Drucklager	<i>Withdrawal bearing</i>
C9TR4	Kupplungsgeberzylinder	<i>Master cylinder</i>
C10TR	Reparatursatz Geberzylinder	<i>Repair set master cylinder</i>
C11VOAM	Kupplungsnehmerzylinder	<i>Operating cylinder</i>
C12AVOAM	Reparatursatz Kupplungsnehmerzylinder	<i>Repair kit operating cylinder</i>
C12BVOAM	Staubkappe	<i>Gaiter</i>
C13VOAM	Kupplungsleitung Amazon	<i>Clutch pipe Amazon</i>
C13VOP1800	Kupplungsleitung P1800	<i>Clutch pipe P1800</i>
C14VOAM	Kupplungsschlauch Amazon	<i>Rubber hose Amazon</i>
C14VOP1800	Kupplungsschlauch P1800	<i>Rubber hose P1800</i>
C15VO	Einstellschrauben für Kupplungsnehmer	<i>Push rod</i>
C16VO	Einstellkonus	<i>Adjusting nut</i>
C17VO	Druckstange	<i>Push rod</i>
C18VO	Befestigung	<i>Anchorage</i>
C19VO	Rückholfeder	<i>Return spring</i>
C20VO	Befestigungsklammer	<i>Lock washer</i>
C21VO	Gummimanschette	<i>Gater</i>
C25VO	Bolzen	<i>Bolt</i>
C26VO	Kupplungspedal Linkslenker	<i>Clutch pedal LHD</i>
C26AVO	Kupplungspedal Rechtslenker	<i>Clutch pedal RHD</i>
C28VO	Büchse	<i>Bushing</i>
C29VO	Feder	<i>Return spring</i>
C31VO	Hülse	<i>Bushing</i>
R41VOAM	Pedalgummi	<i>Rubber pad</i>
SR53	Splint	<i>Split pin</i>



Art.-Nr. / Part No

G01VOM40	AT-Getriebe M40 Standard	<i>Gearbox, exchange, M40 standard</i>
G01VOM41-DOD	AT-Getriebe M41 für D-Overdrive	<i>Gearbox, exchange, M41, overdrive D-type</i>
G01VOM41-JOD	AT-Getriebe M41 für J-Overdrive	<i>Gearbox, exchange, M41, overdrive J-type</i>
G1VO	O-Ring	<i>O- ring</i>
G2VO	Abdeckung	<i>Cover</i>
G3VO	Stopfen	<i>Cap plug</i>
G7VO	Distanzring	<i>Space washer</i>
G7VOM40/F	Getriebehauptwelle STD früh M40	<i>Gearbox main shaft std early M40</i>
G7VOM40/S	Getriebehauptwelle STD spät M40	<i>Gearbox main shaft std late M40</i>
G7VOM41/D	Getriebehauptwelle D-Overdrive M41	<i>Gearbox main shaft, M41, overdrive D-type</i>
G7VOM41/J	Getriebehauptwelle J-Overdrive M41	<i>Gearbox main shaft, M41, overdrive J-type</i>
G8TR	Lager M40 bis Bj. 66/ M41 bis Bj. 68	<i>Bearing M40 to '66/ M41 to '68</i>
G8VO	Lager M40 ab Bj. 67/ M41 ab Bj. 69	<i>Bearing M40 from '67/ M41 from '69</i>
G20VO	Synchronring	<i>Synchronizing cone</i>
G21VO	Anlaufscheiben Vorgelegewelle	<i>Thrust washer</i>
G23VO	Gleitstein Synchronring 3./4. Gang	<i>Locating key gears 3/4</i>
G24VO	Nadel Vorgelegewelle	<i>Roller</i>
G25VO	Vorgelegewelle M30/40/41	<i>Layshaft M30/40/41</i>
G31VO	Nadel Eingangswelle	<i>Roller</i>
G32VO	Ausgleichscheiben (bitte Größe angeben)	<i>Retainng ring (olease refer side)</i>
G33VO	Sicherungsring Hauptwelle	<i>Circlip, retaining for mainshaft</i>
G34VO	Zahnrad	<i>Gear</i>
G35VO	Federring Synchronring	<i>Spring ring</i>
G36VO	Zahnrad	<i>Engaging sleeve</i>
G37VO	Gleitstein Synchronring 1/2 Gang	<i>Anchor block 1/2 gear</i>
G39VO	Sicherungsring	<i>Retaining rings</i>
G41VOM41	Dichtung Zwischengehäuse M41	<i>Sealing inter casing M41</i>
G53VO	Getriebedeckeldichtung	<i>Gasket, gearbox cover</i>
G54VO	Dichtung Getriebeausgang	<i>Gasket gearbox outlet</i>
G55VO	Dichtung Getriebeeingang	<i>Gasket gearbox inlet</i>
G60VOPV	Getriebeaufhängungsgummi PV544/210	<i>Gearbox retainer rubber PV544/210</i>
G60VOAM	Getriebeaufhängungsgummi Amazon/P1800	<i>Gearbox retainer rubber Amazon/P1800</i>
G65VO	Simmerring Getriebeeingang	<i>Oil seal, gearbox inlet</i>
G66VOM40	Simmerring Getriebeausgang bis Bj. '66	<i>Oil seal, gearbox outlet to MY '66</i>
G66AVOM40	Simmerring Getriebeausgang ab Bj. '66	<i>Oil seal, gearbox outlet from MY '66</i>
G68VO	Kugellager Eingangswelle	<i>Ball bearing, gearbox inlet shaft</i>
G69VO	Mitnehmer Schaltgabel M40/41	<i>Driver shift-fork M40/41</i>
G70VO	Schraube	<i>Lock screw</i>
G71VO	Gabel für Rückwärtsgang	<i>Selector fork</i>
G73VO	Feder	<i>Spring</i>
G77VO	Zahnrad 3 Gang	<i>Gear 3rd gear</i>
G100SPT	Overdrive - Flanschdichtung	<i>Sealing overdrive flange</i>
G100VOM40	Getriebedichtsatz M40 (Standard)	<i>Gasket set gearbox M40 (standard)</i>
G100VOM41	Getriebedichtsatz M41 (Overdrive)	<i>Gasket set gearbox M41 (overdrive)</i>
E107VOAM	Schalter Rückfahrcheinwerfer	<i>Reverse light contact</i>
GE	Hypoid Getriebe-/ Differentialöl SAE80W90	<i>Hypoid Gearbox-/ Differential oil SAE80W90</i>

Hinweis 

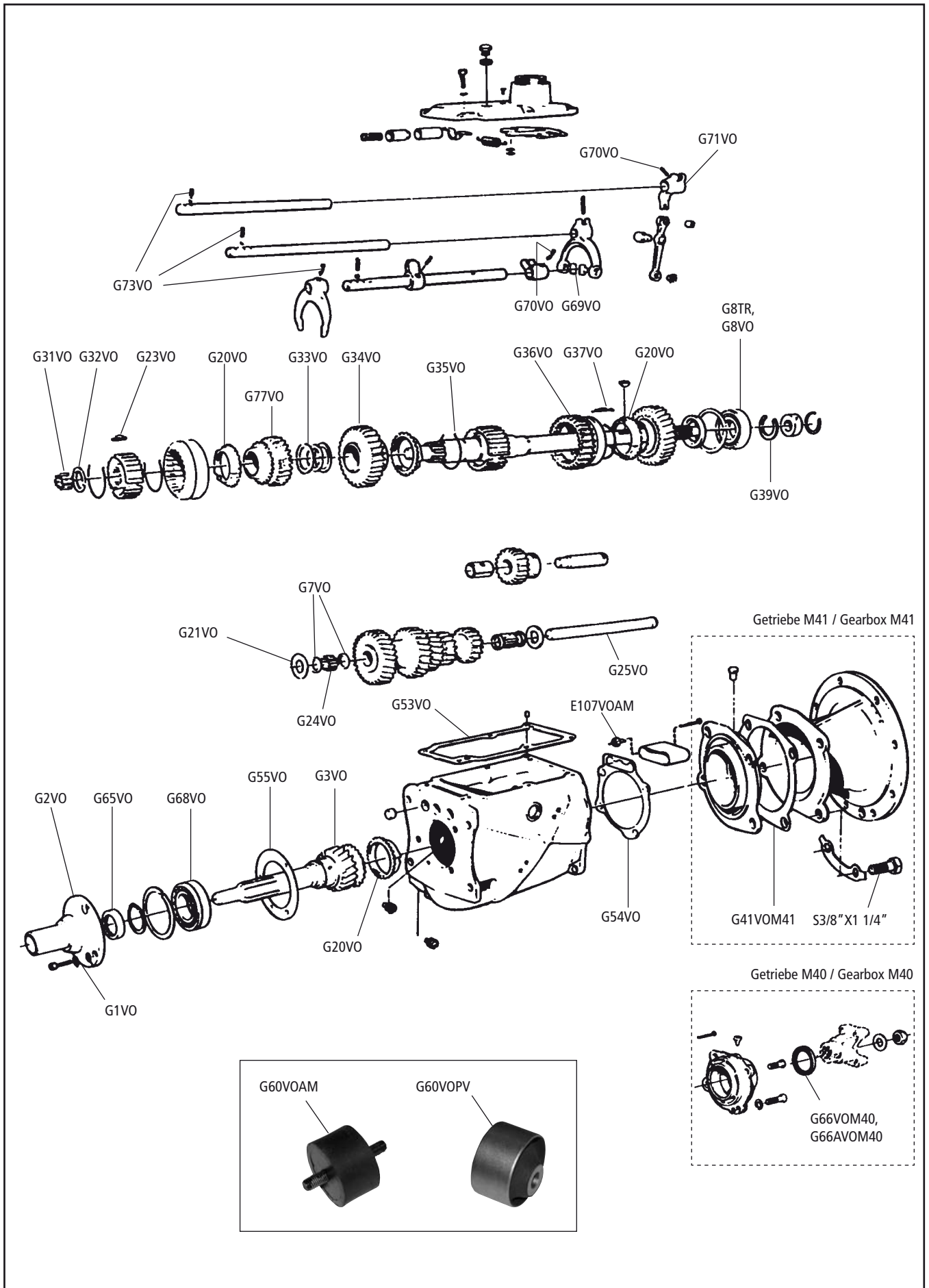
Note:


3 Jahre Garantie auf alle mechanischen Teile unserer AT-Getriebe und AT-Overdrives

Beachten Sie bitte auch die Hinweise zu den Austauschgetrieben auf Seite 15 !

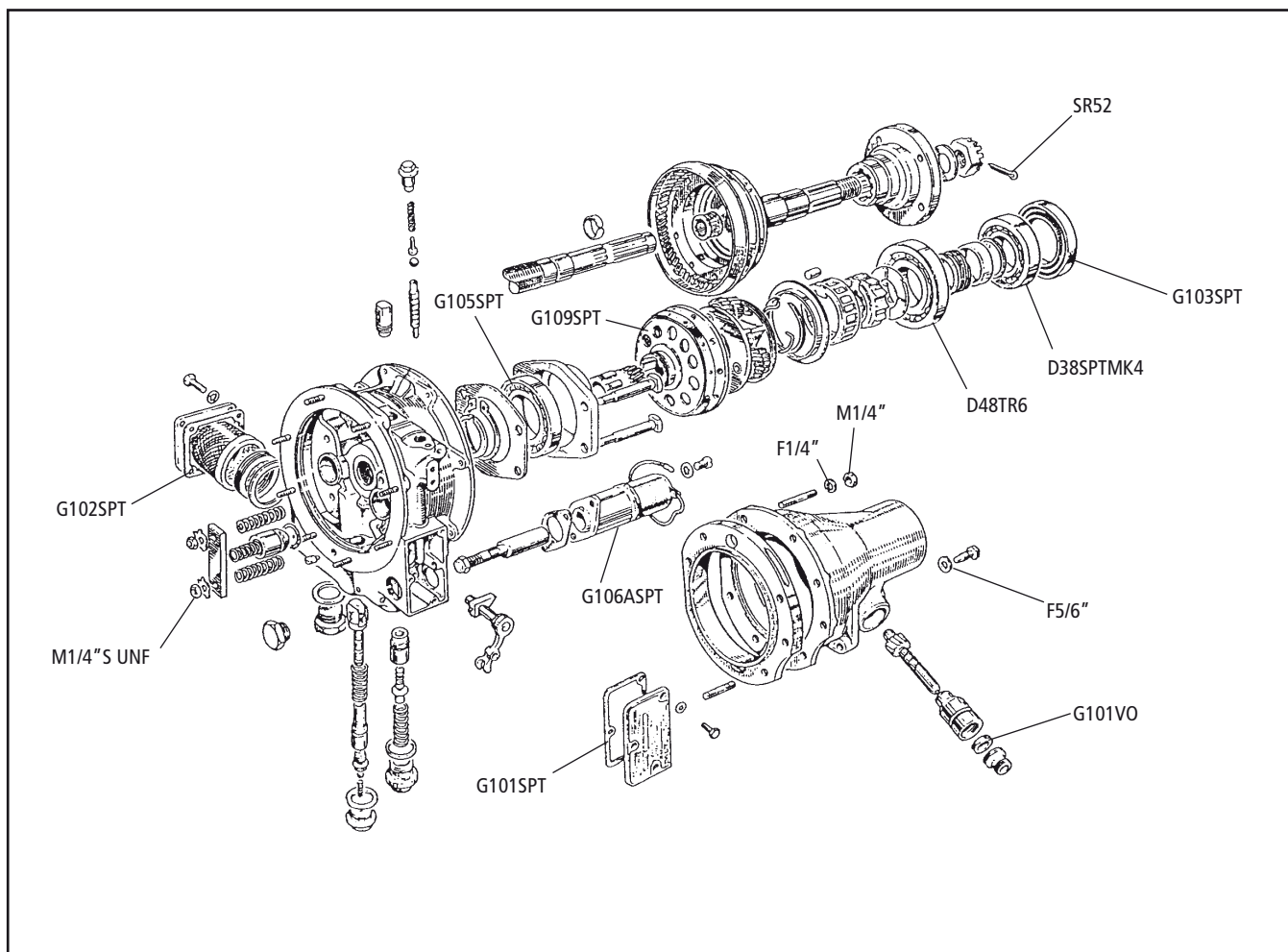
3 years guarantee for all mechanical parts of our exchange gearboxes and overdrives.

Please refer to our notes on page 15 !



Art.-Nr. / Part No

G05VOAM	AT-Overdrive D-Typ	Overdrive D-Type, exchange
D38SPTMK4	Lager, Overdrive Ausgang	Bearing outlet
D48TR6	Lager, Overdrive Mitte	Central Bearing
SR52	Splint 3.2 mm	Split pin 3.2 mm
G100SPT	Overdrive - Flanschdichtung	Gasket - flange, (front)
G101SPT	Overdrive - Dichtung für Magnetschalter	Gasket - side, for magnetic switch
G101VO	Dichtring für Tachoantrieb	Gasket - Speedometer
G102SPT	Overdrive - Dichtung seitlich (Ölfilter)	Gasket, side, for oil filter
G103SPT	Simmering	Radial oil seal
G105SPT	Lager Overdrive vorne	Front bearing
G106ASPT	Magnetschalter Overdrive D Typ	Magnetic switch - Overdrive D Type
G107SPT	O-Ring Druckkolben	O-Ring gasket piston
G108SPT	O-Ring	O-Ring
G109VO	AT-Kupplung	Clutch, exchange
GE	Hypoid Getriebe-/ Differentialöl SAE80W90 *	Hypoid Gearbox-/ Differential oil SAE80W90 *


Hinweis 

Note:

3 Jahre Garantie auf alle mechanischen Teile unserer AT-Getriebe und AT-Overdrives.

Beachten Sie bitte auch die Hinweise zu den Austauschgetrieben auf Seite 15 !

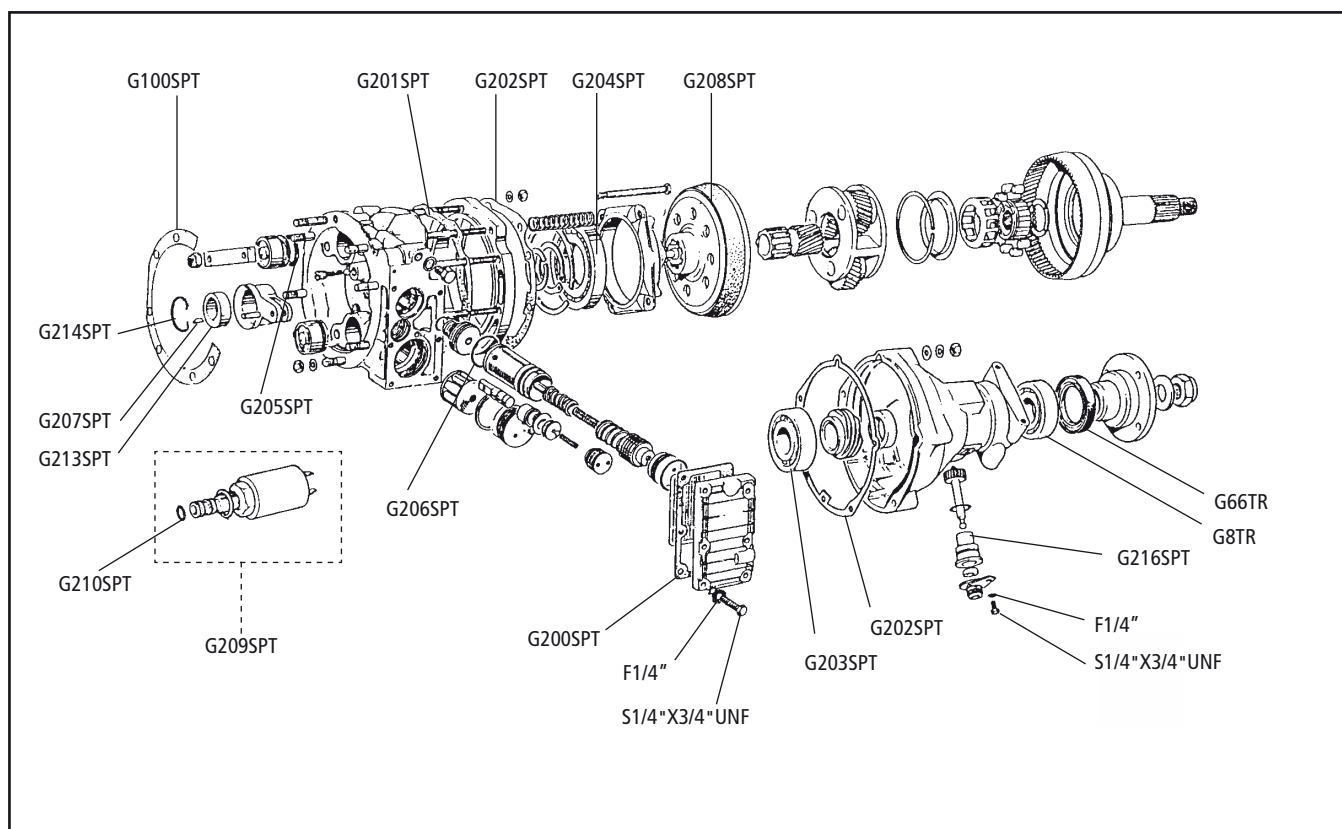
3 years guarantee for all mechanical parts of our exchange gearboxes and overdrives.

Please refer to our notes on page 15 !



Art.-Nr. / Part No

G05VOP1800	AT-Overdrive J-Type	Overdrive J-Type, exchange
G8TR	Lager Overdrive Ausgang	Bearing outlet
G66TR	Simmerring Getriebe hinten	Bearing gasket outlet
G100SPT	Overdrive - Flanschdichtung	Gasket - flange
G200SPT	Ölwannendichtung	Gasket - oil sump
G201SPT	Dichtung Bremsring vorne	Gasket - brake ring front
G202SPT	Dichtung Bremsring hinten	Gasket - brake ring rear
G203SPT	Lager Overdrive Mitte	Central bearing
G204SPT	Kupplungslager	Clutch ball bearing
G205SPT	O-Ring	O-Ring
G206SPT	O-Ring	O-Ring
G207SPT	Keil für Nocke Overdrive	Pin
G208SPT	AT-Kupplung	Clutch, Exchange
G209SPT	Magnetschalter	Solenoid
G210SPT	O-Ring	O-Ring
G213SPT	Antriebsnocke für J-Overdrive	Circlip J-Overdrive
G214SPT	Sicherungsring für Nocke	Retaining ring for circlip
G216SPT	Führungsbüchse Tachoritzel	Bearing cage, speedometer drive
GE	Hypoid Getriebe-/ Differentialöl SAE80W90 *	Hypoid Gearbox-/ Differential oil SAE80W90 *



Hinweis 
Note:

* Bitte beim Nachfüllen sicherstellen, daß sich kein Öl anderer Viskosität im Getriebe befindet. Im Zweifelsfall das Getriebeöl komplett wechseln.

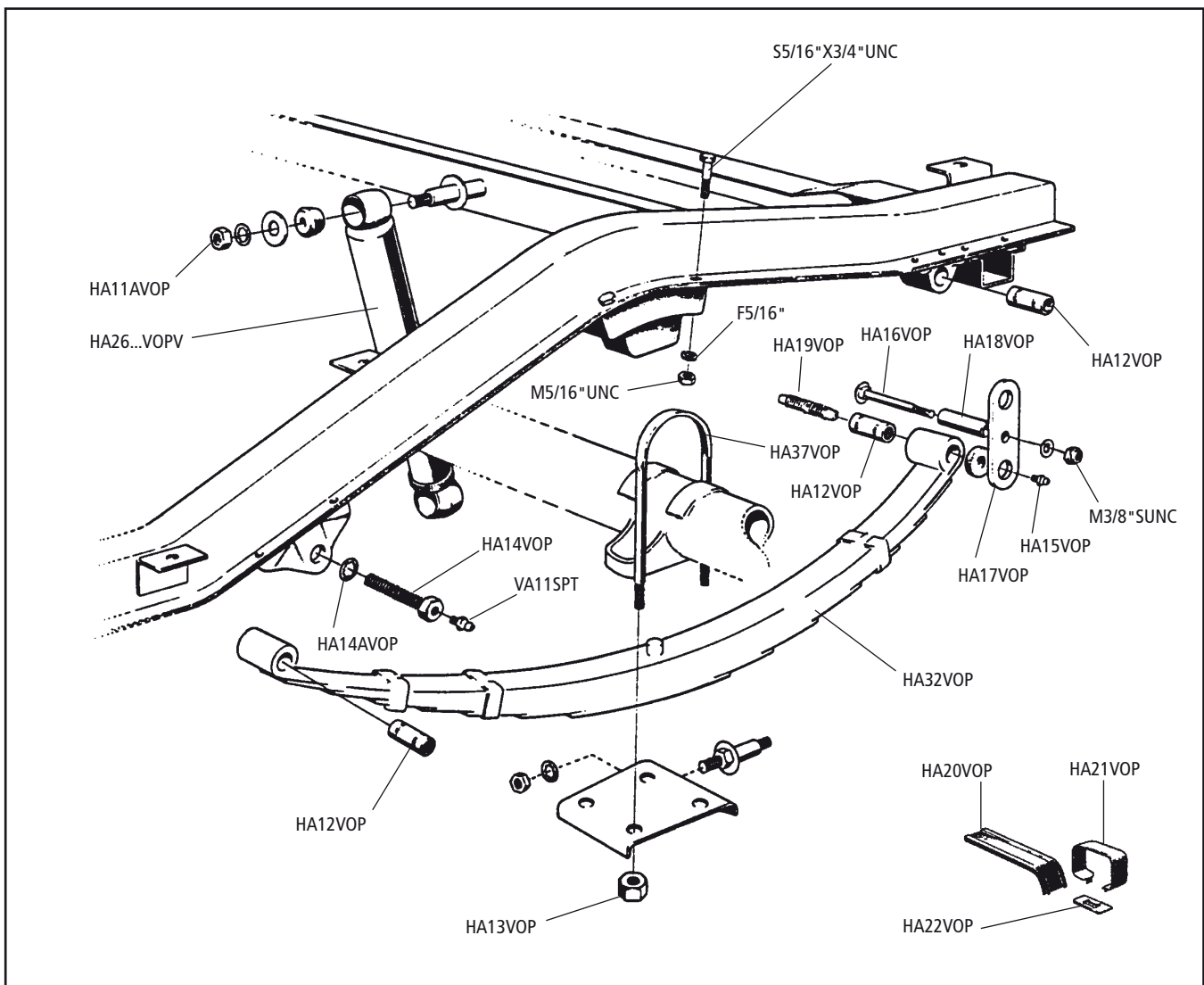
* In case of refilling of gearbox oil make sure not having oils of other viscosity in it. If you are not sure, better change the whole oil.

Art.-Nr. / Part No

HA12VOPV	Längslenkerbüchse	<i>Trailing link bushing</i>
HA13VOPV	Haltegummi Spicer Achse	<i>Mounting rubber axle Spicer</i>
HA13AVOPV	Haltegummi ENV Achse	<i>Mounting rubber axle ENV</i>
HA14VOPV	Halteblech	<i>Holding plate</i>
HA15VOPV	U-Bügel	<i>U-bracket</i>
HA16VOPV	Blechunterlage für Bügel	<i>Plate support for U-bracket</i>
HA17VOPV	Gummiklotz	<i>Rubber block</i>
HA18VOPV	Panhardstabbüchse	<i>Panhard link bushing</i>
HA19VOPV	Panhardstab	<i>Panhard link</i>
HA21VOPV	Federteller oben / unten	<i>Spring dish top / bottom</i>
HA22VOPV	Anschlaggummi	<i>Stopper rubber</i>
HA23TR	Gummilager Stoßdämpfer	<i>Rubber bushing shock absorber</i>
HA23VOPV	Gummi	<i>Rubber</i>
HA24VOPVL/R	Längslenker (bitte Seite angeben)	<i>Trailing link, (please refer side)</i>
HA25VOPV	Halter	<i>Bracket</i>
HA26VOPV	Halter	<i>Bracket</i>
HA26AVOPV	Stoßdämpfer Monroe	<i>Shock absorbers Monroe</i>
HA26BVOPV	Stoßdämpfer Koni	<i>Shock absorbers Koni</i>
HA26CVOPV	Stoßdämpfer mit Niveauregulierung	<i>Shock absorbers with nivelling regulation</i>
HA27VOPV	Sicherungsblech	<i>Locking plate</i>
HA28VOPV	Halter	<i>Bracket</i>
HA29VOPV	Halterschraube	<i>Retainer screw</i>
HA31VOPV	Büchse	<i>Bushing</i>
HA35VOPV	Distanzhülse	<i>Distance bushing</i>
HA36VOPV	Schraube	<i>Screw</i>
HA41VOPV	Fangband	<i>Streamer</i>
HA46VOPV	Feder Hinterachse	<i>Spring</i>
VA53VOAM	Anschlaggummi	<i>Bump Stop</i>
D93SPT	Gummibüchsen in Stoßdämpfer (2 Stck. erforderlich)	<i>Bushing in shock absorber (2x necessary)</i>

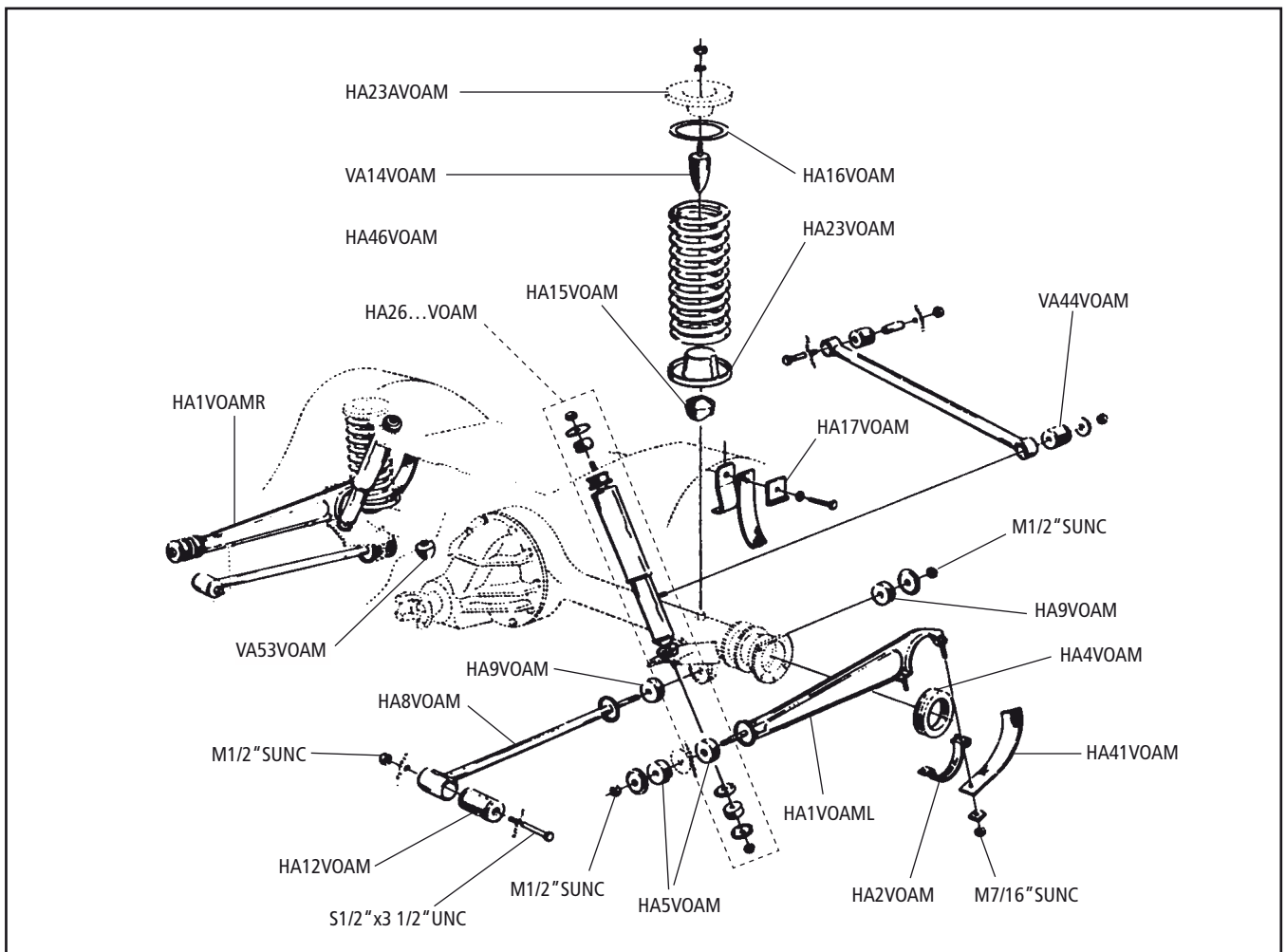
Art.-Nr. / Part No

VA11SPT	Schmiernippel	Grease nipple
HA11AVOP	Mutter	Nut
HA12VOP	Gewindebüchse	Threaded bushing
HA13VOP	Mutter für U-Bügel	Screw for U-bracket
HA14VOP	Gewindebolzen	Bolt
HA14AVOP	Scheibe für HA14VOP	Shim for HA14VOP
HA16VOP	Bolzen	Bolt
HA17VOP	Halter	Bracket
HA18VOP	Hülse	Bushing
HA19VOP	Gewindebolzen	Bolt
HA20VOP	Gummi in Blattfeder	Rubber for leafspring
HA21VOP	Schelle für Blattfeder	Bracket for leafspring
HA22VOP	Klammer für Blattfeder	Bracket for leafspring
HA26AVOPV-D	Stoßdämpfer Monroe	Shock absorbers Monroe
HA26BVOP	Stoßdämpfer mit Niveauregulierung	Shock absorbers with levelling regulation
HA32VOPV	Blattfeder	Plate spring
HA37VOP	U-Bügel	U-bracket
HA83VOAM	Radbolzen für Trommelbremse (o.Abb.)	Bolt for drum brake (w/o fig.)



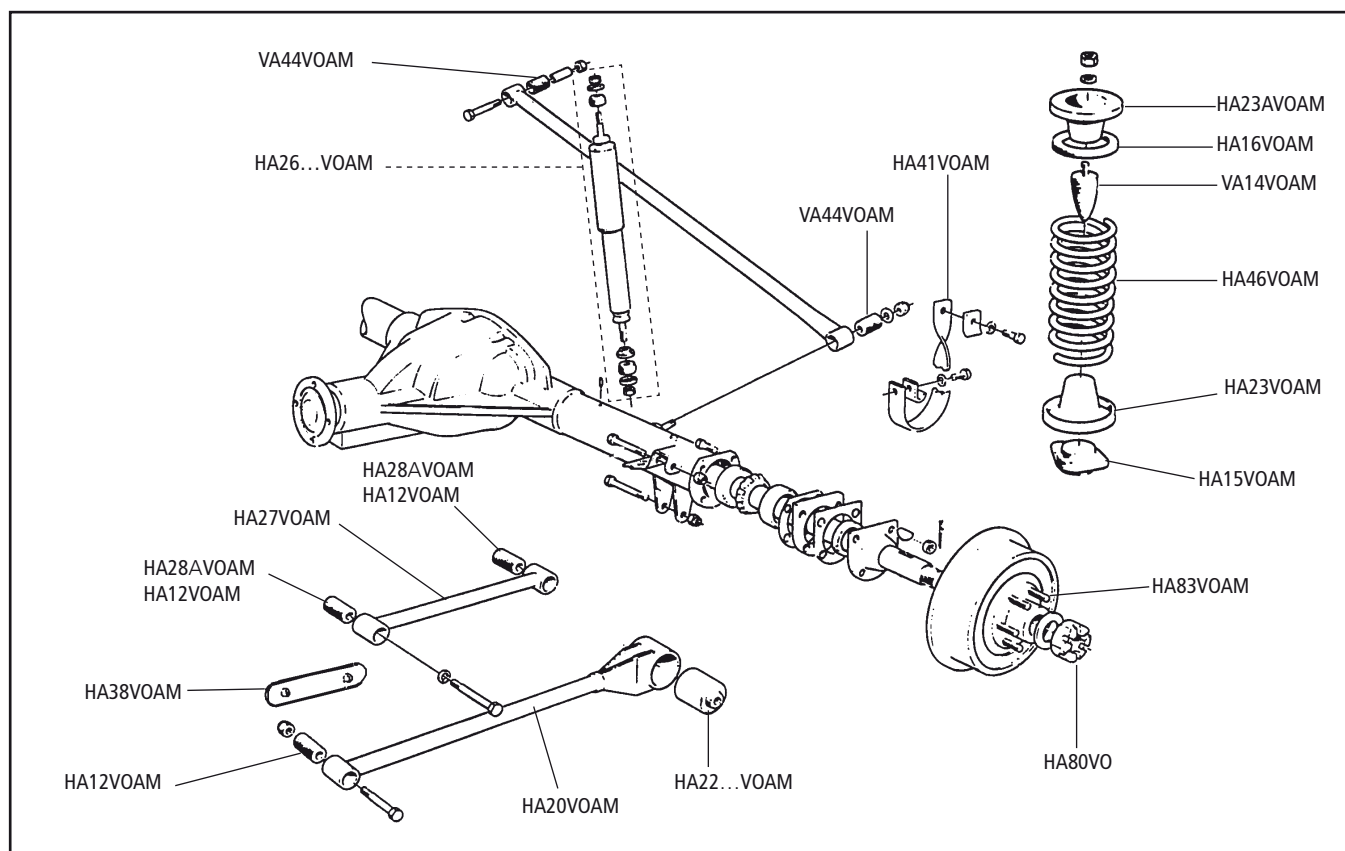
Art.-Nr. / Part No

HA1VOAML/R	Blechlängslenker LH/RH (bitte Seite angeben)	Support arm LH/RH (please refer side)
HA2VOAM	Bügel für Blechlängslenker	Bracket for support arm
HA4VOAM	Gummiring um die Hinterachse Spicer	Rubber bushing, Spicer rear axle
HA4AVOAM	Gummiring um die Hinterachse ENV	Rubber bushing, ENV rear axle
HA5VOAM	Gummibüchse vorne	Rubber bushing, support arm, front
HA5AVOAM	Gummibüchse vorne, hart	Rubber bushing, support arm, front, hard
HA8VOAM	Zugstrebe	Torque rod
HA9VOAM	Gummibüchse für Zugstrebe	Rubber cushion for torque rod
HA9AVOAM	Gummibüchse für Zugstrebe, hart	Rubber cushion for torque rod, hard
HA12VOAM	Silentgummi	Rubber bushing
VA14VOAM	Anschlaggummi	Rubber buffer
HA15VOAM	Gummi	Rubber
HA16VOAM	Gummiring über Feder	Rubber buffer above spring
HA17VOAM	Verstärkungsblech	Support plate
HA23VOAM	Federteller unten	Spring anchorage bottom
HA23AVOAM	Federteller oben	Spring anchorage top
HA26VOP1800	Stoßdämpfer P1800 S/E/ES hinten	Shock absorbers P1800 S/E/ES
HA26VOAM	Stoßdämpfer Monroe / Öldruck verstärkt	Shock absorbers Monroe, heavy duty
HA26BVOAM	Stoßdämpfer Koni (nicht Kombi)	Shock absorbers Koni "Classic" (not estate)
HA41VOAM	Fangband	Check strap
VA44VOAM	Gummibüchse Schubstrebe	Rubber bushing, stabilizer
HA46VOAM	Feder Hinterachse	Spring
VA53VOAM	Anschlaggummi	Bump stop



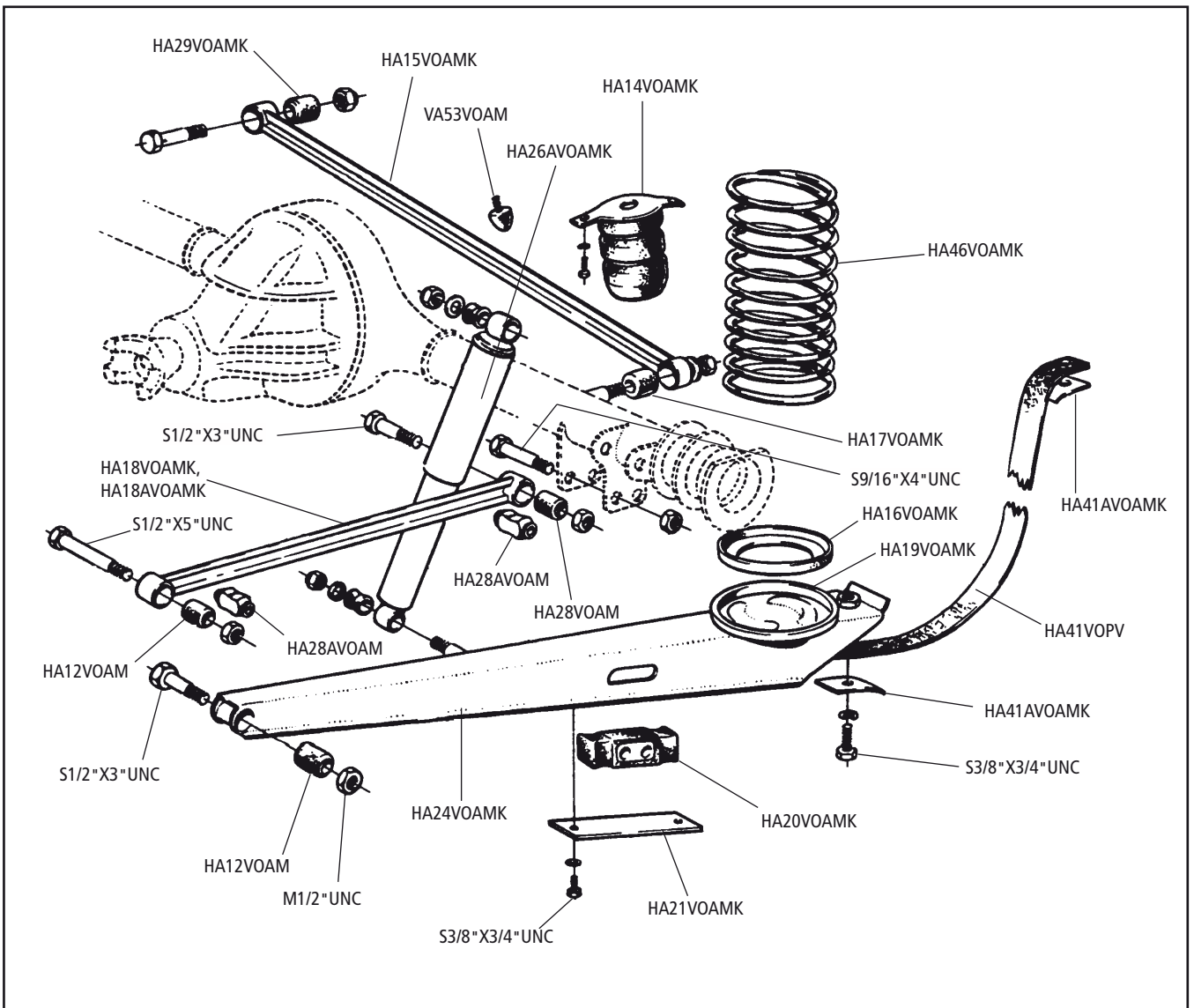
Art.-Nr. / Part No

HA12VOAM	Silentbüchse Amazon bis Fg.Nr. 280978 / P1800 bis Fg.Nr. 25668	Rubber bushing Amazon to VIN 280978 / P1800 to VIN 25668
VA14VOAM	Anschlaggummi	Rubber buffer
HA15VOAM	Gummi unter Federteller	Rubber cushion, under spring seat
HA16VOAM	Gummi über Feder	Spring seat, upper
HA20VOAM	Längslenker ohne Silentgummi	Support arm, without rubber bushings
HA22VOAM	Silentgummi Amazon bis Fg.Nr.2808 / P1800 bis VIN 25668	Rubber bushing, Amazon to VIN 2808 / P1800 to VIN 25668
HA22AVOAM	Silentgummi Amazon ab Fg.Nr.:2809 / P1800 ab VIN 25669	Rubber bushing, Amazon from VIN 2809 / P1800 from VIN 25668
HA22VOAM123GT	Silentgummi Amazon 123 GT	Rubber bushing, Amazon 123 GT
HA23VOAM	Federteller unten	Spring anchorage bottom
HA23AVOAM	Federteller oben	Spring anchorage top
HA26VOAM	Stoßdämpfer Monroe	Shock absorber Monroe, heavy duty
HA26BVOAM	Stoßdämpfer Koni (nicht Kombi)	Shock absorber Koni "Classic" (not Estate)
HA26VOP1800	Stoßdämpfer P1800 S/E/ES hinten	Shock absorber P1800 S/E/ES
HA27VOAM	Schubstrebe Amazon ab Fg.Nr: 280979	Support stay Amazon from VIN 280979
HA28AVOAM	Silentbüchse Amazon ab Fg.Nr. 280979 / P1800 ab Fg.Nr. 25669 konisch	Rubber bushing Amazon from VIN 280979 / P1800 from VIN 25669 conical
HA30VOAM	Halter	Bracket
HA41VOAM	Fangband	Restriction strap
VA44VOAM	Gummibüchse Schubstrebe	Rubber bushing for support stay
HA46VOAM	Feder Hinterachse	Spring
VA53VOAM	Anschlaggummi	Bump stop
HA80VO	Kronenmutter Achswelle Spicer	Crown nut
HA83VOAM	Radbolzen	Bolt



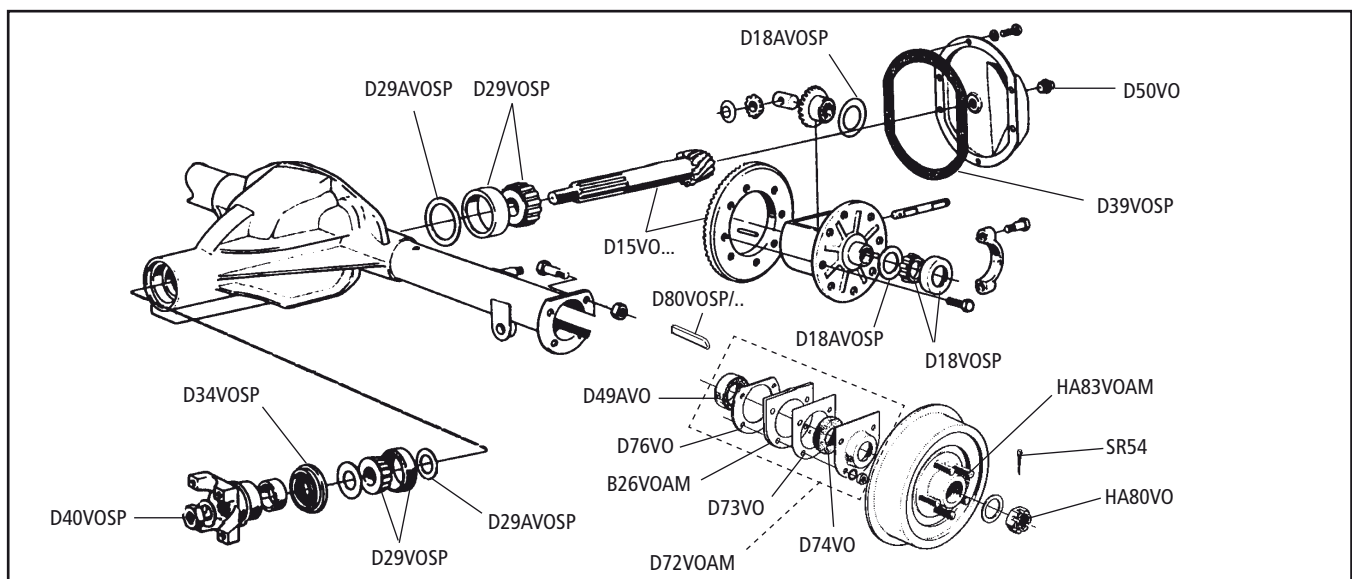
Art.-Nr. / Part No

HA14VOAMK	Anschlaggummi	Rubber Cushion
HA15VOAMK	Stabstange	Support stay
HA16VOAMK	Gummi unter Feder	Rubber cushion, under spring seat
HA17VOAMK	Silentgummi	Rubber bushing
HA18VOAMK	Zugstrebe bis FG 63038	Support arm, without rubber bushings to VIN 63038
HA18AVOAML	Zugstrebe ab FG 83039	Support arm, without rubber bushings from VIN 83039
HA19VOAMK	Federaufnahme (oben u. unten)	Spring seat (upper and lower)
HA21VOAMK	Verstärkungsblech	Support plate
HA24VOAMKL	Längslenker links Kombi	Support arm left Kombi
HA24VOAMKR	Längslenker rechts Kombi	Support arm right Kombi
HA26AVOAMK	Stoßdämpfer Monroe Amazon Kombi	Monroe shock absorbers Amazon Kombi
HA28VOAM	Silentbüchse	Rubber bushing
HA28AVOAM	Silentgummi	Rubber bushing
HA29VOAMK	Silentgummi	Rubber bushing
HA41AVOAMK	Verstärkungsblech	Strenghtener
HA41VOPV	Fangband	Restriction strap
HA46VOAMK	Feder Hinterachse	Spring
HA20VOAMK	Gummiklotz	Rubber Cushion
VA53VOAM	Anschlaggummi	Bump stop



Art.-Nr. / Part No

D1VOSP	AT Differential	Differential Spicer (exchange)
D15VO-M27/3.9	Kegel- und Tellerrad 3,9 (M27)	Bevel wheel and ring gear 3,9 (M27)
D15VO-M27/4.1	Kegel- und Tellerrad 4,1 (M27)	Bevel wheel and ring gear 4,1 (M27)
D15VO-M27/4.3	Kegel- und Tellerrad 4,3 (M27)	Bevel wheel and ring gear 4,3 (M27)
D15VO-M27/4.5	Kegel- und Tellerrad 4,55 (M27)	Bevel wheel and ring gear 4,55 (M27)
D15VOP1800	Kegel- und Tellerrad P1800 E/ES 4,1 (M30)	Bevel wheel and ring gear P1800 E/ES 4,1 (M30)
D15AVOP1800	Kegel- und Tellerrad P1800 E/ES 4,55 (M30)	Bevel wheel and ring gear P1800 E/ES 4,55 (M30)
D18AVOSP	Ausgleichscheibe 0,003/0,005/0,010/0,030 (bitte Größe angeben)	Compensation shim 0,003/0,005/0,010/0,030 (please refer size)
D18VOP1800	Lager im Ausgleichkorb (M30)	Bearing for compensation cage (M30)
D18VOSP	Lager im Ausgleichkorb (M27)	Bearing for compensation cage (M27)
B26VOAM	Pappdichtung (2 pro Seite)	Paper gasket (2 each side)
D29AVOSP	Ausgleichscheibe 0,003/0,005/0,010/0,030 (bitte Größe angeben)	Compensation shim 0,003/0,005/0,010/0,030 (please refer size)
D29VOPSP	Lager Ritzelseite	Bearing, pinion gear side
D32AVOSP	Ausgleichscheibe 0,003/0,005/0,010/0,030 (bitte Größe angeben)	Compensation shim 0,003/0,005/0,010/0,030 (please refer size)
D32VOSP	Lager Flanschseite	Bearing, flange side
D34VOSP	Simmering Kardananschluß	Radial sealing cardan flange
D39VOSP	Differentialdeckeldichtung	Gasket, differential cover
D40VOSP	Mutter Kegelrad	Nut
D49AVO	Simmering im Achsrohr Ø 58 mm	Radial sealing, axle tube Ø 58 mm
D50VO	Gewindestopfen für Differential	Oil plug for differential
SR54	Splint	Spline
D72VOAM	Radlagersatz Ø 68 mm = Achsrohrdurchmesser	Wheel bearing set Ø 68 mm = axle tube diameter
D72AVOP1800	Radlagersatz Ø 65 mm = Achsrohrdurchmesser	Wheel bearing set Ø 65 mm = axle tube diameter
D72VOP1800	Radlagersatz Ø 67 mm = Achsrohrdurchmesser	Wheel bearing set Ø 67 mm = axle tube diameter
D73VO	Abschirmblech mit Filz	Shielding plate with felt
D74VO	Filz im Abschirmblech	Felt in Shielding plate
D76VO	Ausgleichsscheibe (bitte Größe angeben)	Compensation shim (please refer size)
D80VOSP/F	Keil Radflansch, früh	Flat key (early)
D80VOSP/S	Keil Radflansch, spät	Flat key (late)
HA80VO	Kronenmutter	Crown nut
HA83VOAM	Radbolzen	Bolt
GE	Getriebeöl SAE80W90 *	Gearbox oil SAE80W90 *



Hinweis 
Note:



3 Jahre Garantie auf alle mechanischen Teile unserer AT-Differentialle.

Altteil Differential bitte in zusammengebautem, komplettem und außen gut gereinigtem Zustand anliefern!

Bitte nicht vergessen: Öl ablassen!

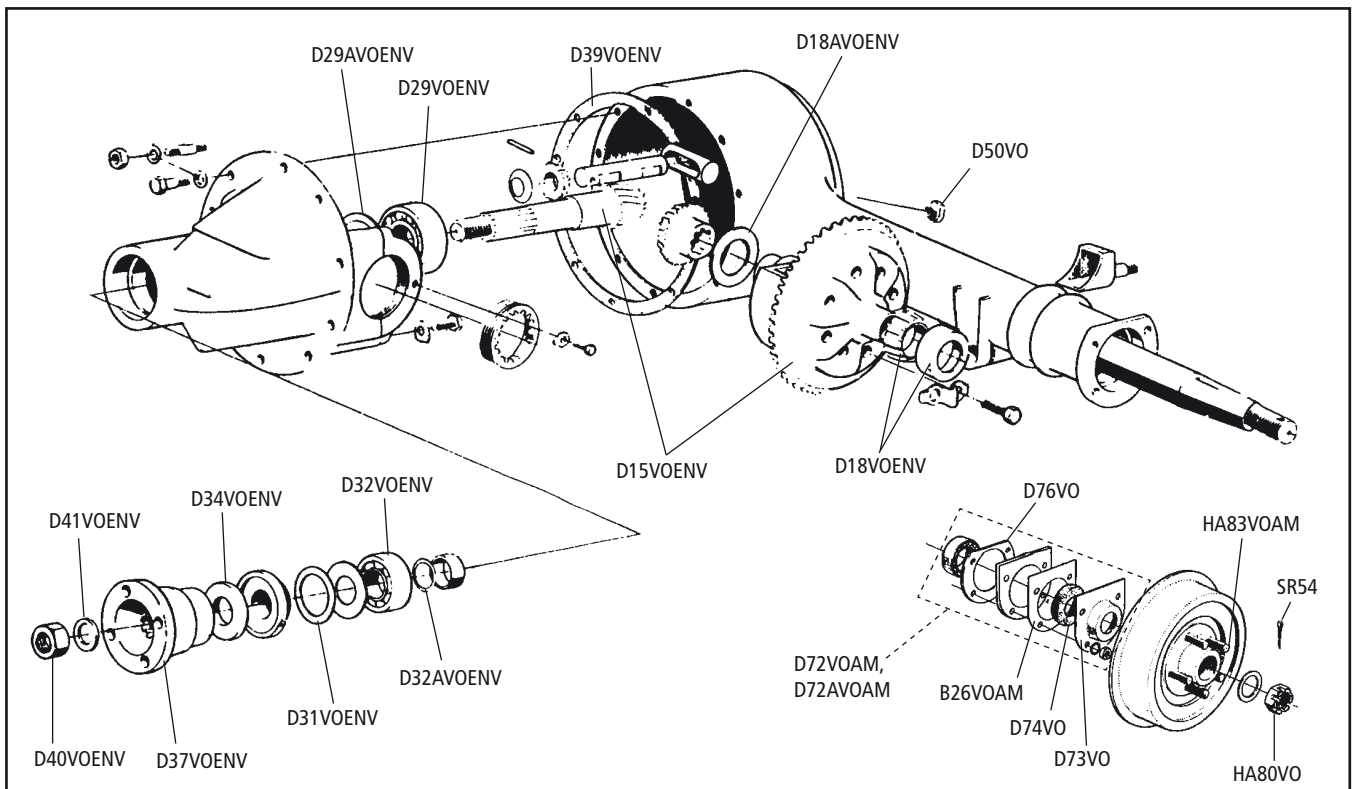
3 years guarantee for all mechanical parts of our exchange differentials.


Please supply exchange parts mounted, complete and cleaned.

Don't forget: Please remove oil!

Art.-Nr. / Part No

D1VOENV	AT- Differential ENV	Differential ENV, exchange
D15VOENV	Kegel und Tellerrad	Bevel wheel gear and ring gear
D18AVOENV	Ausgleichscheibe (bitte Größe angeben)	Spacer disk (please refer size)
D18VOENV	Lager Ausgleichskorb, ENV	Bearing for compensation cage, ENV
B26VOAM	Pappdichtung (2 pro Seite)	Paper gasket (2 each side)
D29VOENV	Lager Kegelrad Ritzelseite	Bearing bevel wheel gear
D29AENV	Ausgleichscheibe (bitte Größe angeben)	Spacer disk (please refer size)
D32VOENV	Lager Flanschseite	Bearing, flange side
D32AVOENV	Ausgleichscheibe (bitte Größe angeben)	Shim (please refer size)
D34VOENV	Simmerring am Kardananschluss auf 69 ENV	Radial sealing to propshaft 69 ENV
D34VOENV	Simmerring Kardananschluß	Radial sealing to propshaft
D37VOENV	Flansch	Flange
D39VOENV	Differentialdeckeldichtung	Gasket, differential cove
D40VOENV	Mutter	Nut
D41VOENV	Scheibe	Washer
D49VOENV	Simmerring im Achsrohr Ø 54 mm	Seal axle tube Ø 54 mm
D49AVO	Simmerring im Achsrohr Ø 58 mm	Seal axle tube Ø 58 mm
D50VO	Gewindestopfen für Differential	Oil plug for differential
D72VOAM	Radlagersatz Ø 68 mm = Achsrohrdurchmesser	Wheel bearing set Ø 68 mm = axle tube diameter
D72AVOAM	Radlagersatz Ø 72 mm = Achsrohrdurchmesser	Wheel bearing set Ø 72 mm = axle tube diameter
D73VO	Abschirmblech mit Filz	Shielding plate with felt
D74VO	Filz im Abschirmblech	Felt ring in shielding plate
D75AVO	Pappdichtung (2 pro Seite) P 210	Paper gasket P210 (2 each side)
D76VO	Ausgleichsscheibe (bitte Größe angeben)	Compensation shim (please refer size)
HA80VO	Kronenmutter	Crown nut
SR54	Splint	Split pin
GE	Getriebeöl SAE80W90 *	Gearbox oil SAE80W90 *



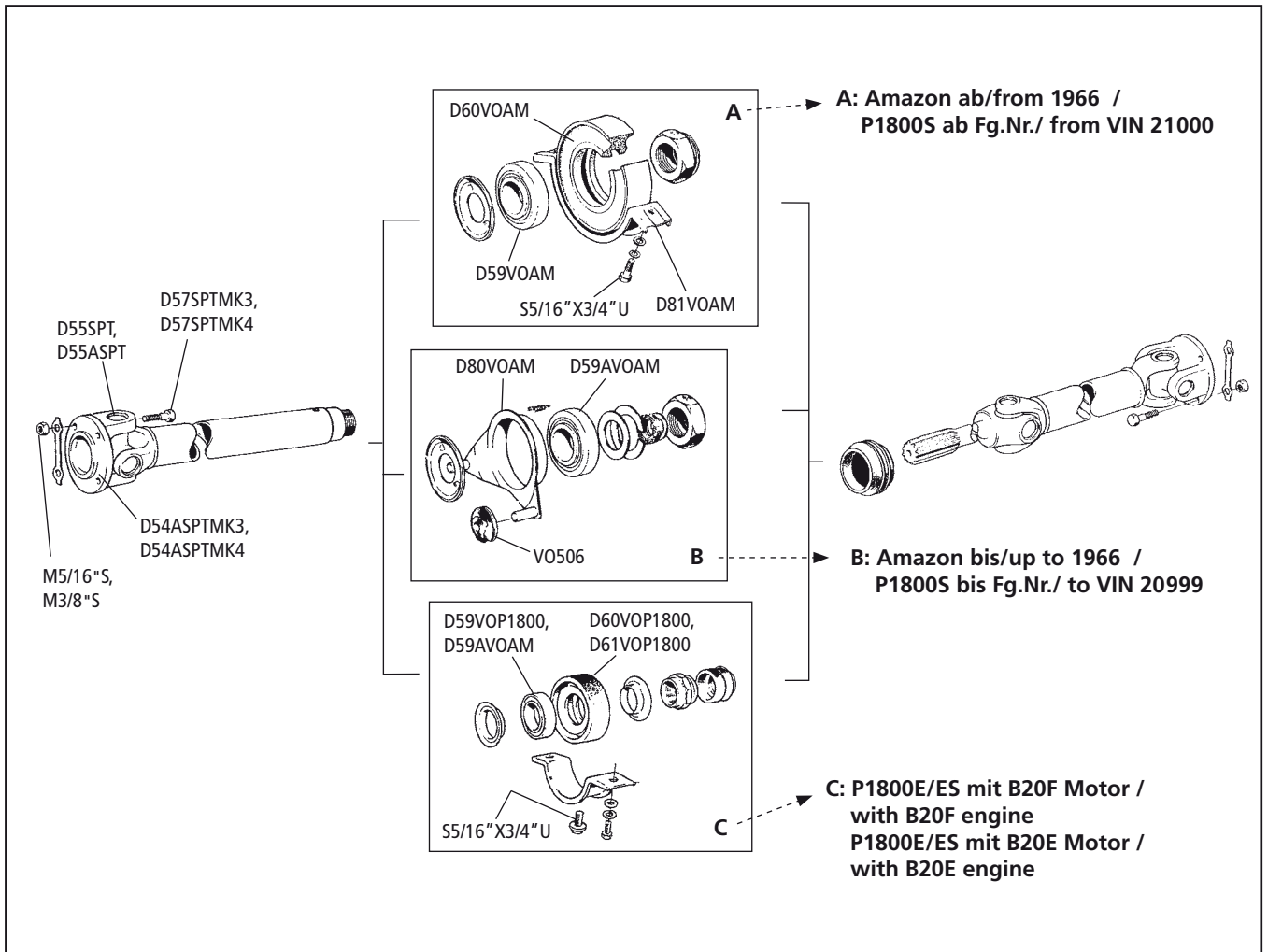
Hinweis 
Note:

* Bitte beim Nachfüllen sicherstellen, daß sich kein Öl anderer Viskosität im Getriebe befindet. Im Zweifelsfall das Getriebeöl komplett wechseln.

* In case of refilling of gearbox oil make sure not having oils of other viscosity in it. If you are not sure, better change the whole oil.

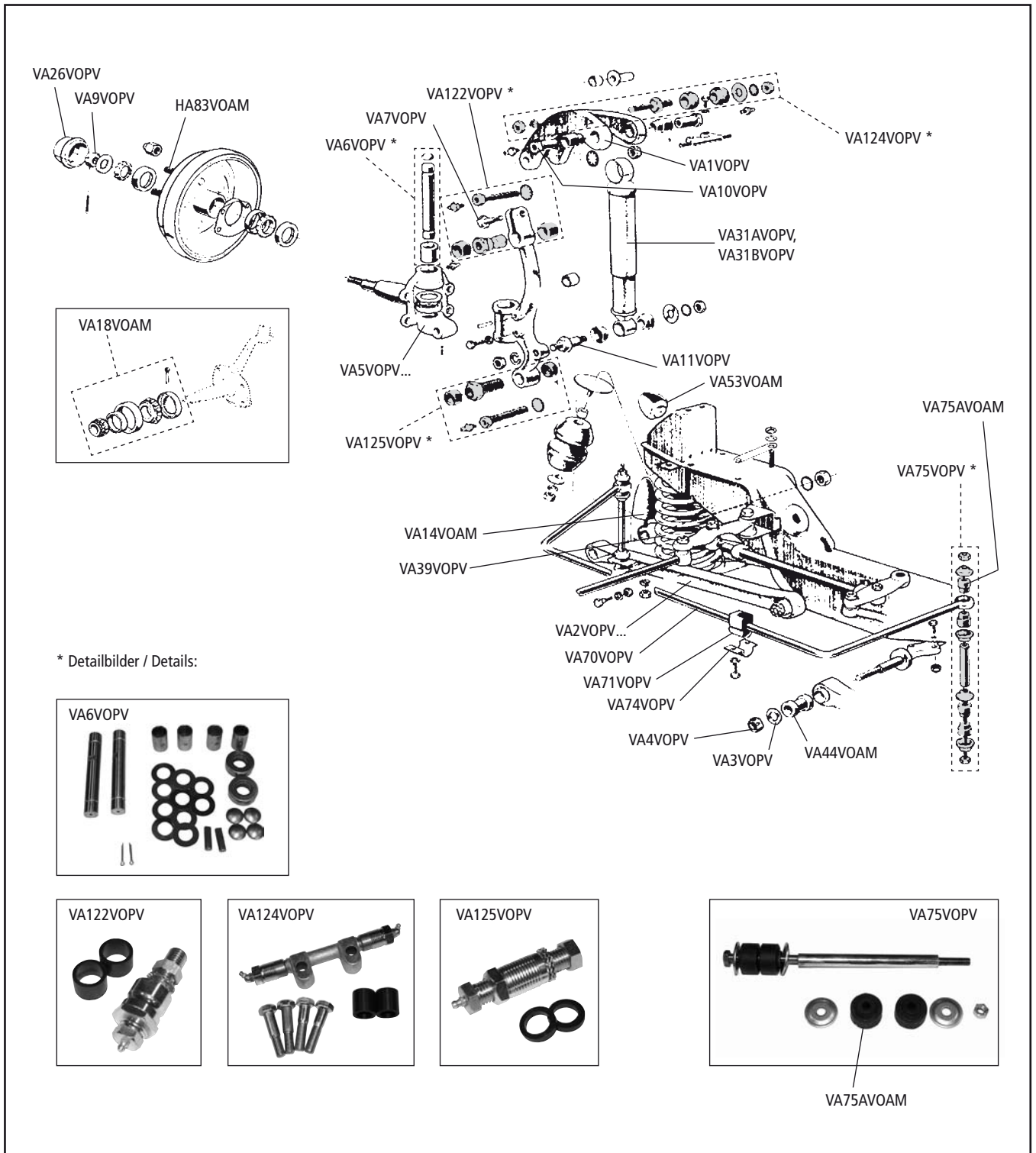
Art.-Nr. / Part No

D54ASPTMK3	Flansch Antriebswelle 5/16" Bolzen	<i>Flange, drive shaft, 5/16" Bolt</i>
D54ASPTMK4	Flansch Antriebswelle 3/8" Bolzen	<i>Flange, drive shaft, 3/8" Bolt</i>
D55SPT	Kreuzgelenk	<i>Universal joint</i>
D55ASPT	Kreuzgelenk abschmierbar	<i>Universal joint, regreasable</i>
D55VO	Kreuzgelenk Ø 27 mm, Länge 82 mm	<i>Universal joint Ø 27 mm, length 82 mm</i>
D57SPTMK3	Schraube Antriebswelle 5/16"	<i>Bolt, drive shaft 5/16"</i>
D57SPTMK4	Schraube Antriebswelle 3/8"	<i>Bolt, drive shaft 3/8"</i>
D59VOPV	Kardanwellenlager PV544/ Duett	<i>Bearing, universal-joint propeller shaft</i>
D59VOAM	Kardanwellenlager Amazon bis '66 / P1800, 1800S bis FG. 20999	<i>Bearing, universal-joint propeller shaft, Amazon to '66 / P1800, 1800S to VIN 20999</i>
D59AVOAM	Kardanwellenlager Amazon ab '66 / P1800, 1800S ab FG. 21000, P1800 E/ES mit B20E Motor	<i>Bearing, universal-joint propeller shaft, Amazon from '66 / P1800, 1800S from VIN 21000, P1800 E/ES with B20E engine</i>
D59VOP1800	Kardanwellenlager 1800E/ES, B20F	<i>Bearing, universal-joint propeller shaft, 1800E/ES, B20F</i>
D60VOAM	Haltegummi Amazon ab '66 P1800, 1800S ab FG. 21000	<i>Retainer rubber Amazon from '66 P1800, 1800S from VIN 21000</i>
D60VOP1800	Haltegummi 1800E/ES, B20F	<i>Retainer rubber 1800E/ES, B20F</i>
D61VOP1800	Haltegummi 1800E/ES, B20E	<i>Retainer rubber 1800E/ES, B20E</i>
D80VOAM	Halter	<i>Retainer</i>
D81VOPV	Haltegummi Kardanwelle	<i>Retaining rubber, universal-joint propeller shaft</i>
D81VOAM	Halter	<i>Retainer</i>
VO506	Haltegummi	<i>Retaining rubber</i>
S5/16"X3/4"U	Schraube	<i>Bolt</i>



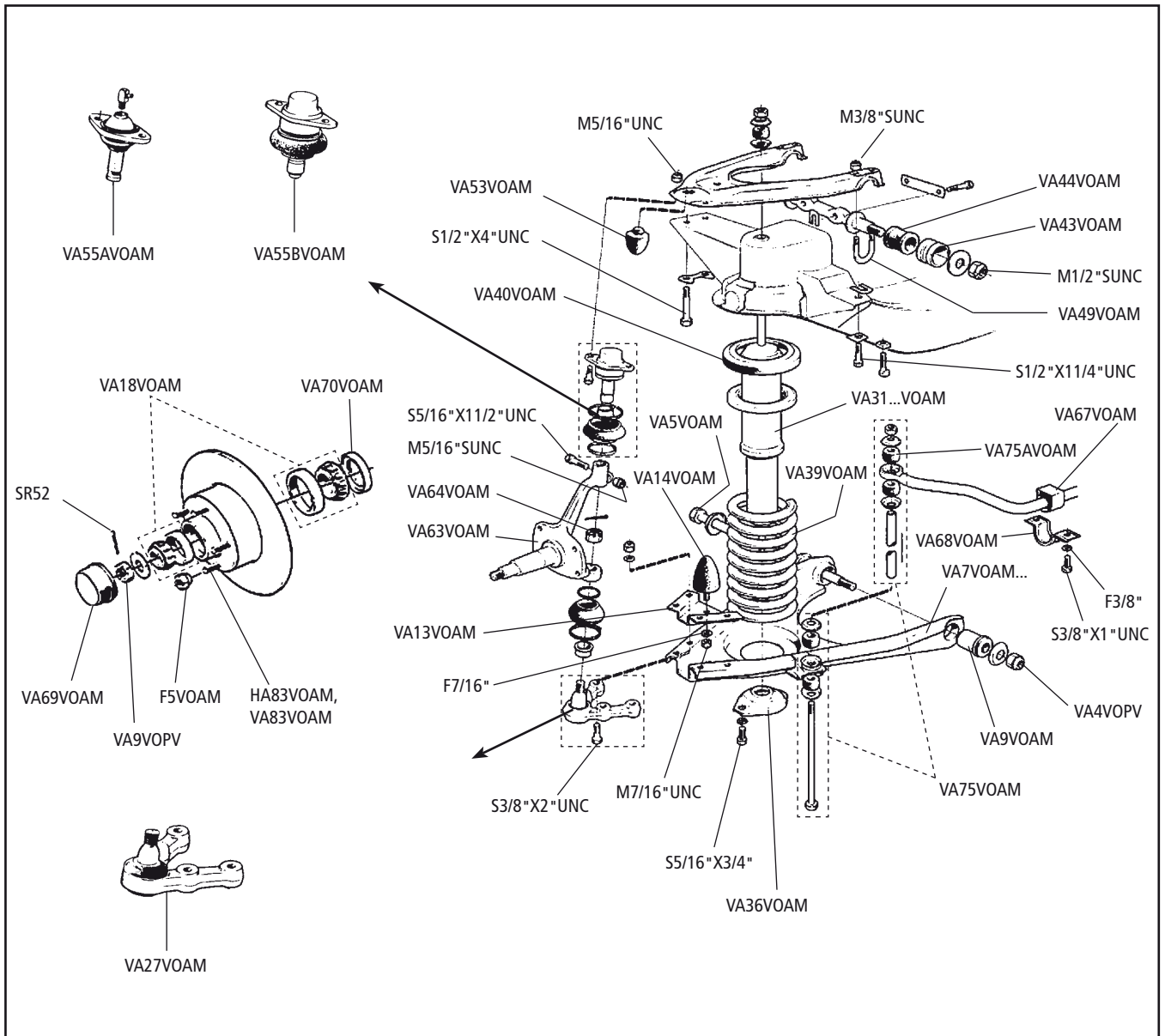
Art.-Nr. / Part No

VA1VOPV	Querlenker oben	<i>Wishbone</i>
VA2VOPVL/R	Querlenker unten (bitte Seite angeben)	<i>Wishbone, lower (please refer side)</i>
VA3VOPV	Unterlegscheibe	<i>Washer, plain</i>
VA4VOPV	Mutter	<i>Nut</i>
VA5VOPVL/R	AT-Achsschenkel (bitte Seite angeben)	<i>King pin, left, exchange (please refer side)</i>
VA6VOPV	Achsschenkel Reparatursatz	<i>King pin repair kit</i>
VA7VOPV	Schraube Vorderachse	<i>Bolt front axle</i>
VA9VOPV	Kronenmutter vorn	<i>Crown nut</i>
VA10VOPV	Stoßdämpferhalter vorne	<i>Shock absorber bolt, front</i>
VA11VOPV	Stoßdämpferhalter unten	<i>Shock absorber bolt, lower</i>
VA14VOAM	Anschlaggummi auf Querlenker unten	<i>Rubber cushion, wishbone</i>
VA18VOAM	Radlagersatz inkl. Splint	<i>Wheel bearing kit, including split pin</i>
VA26VOPV	Fettkappe	<i>Grease cap</i>
VA31AVOPV	Stoßdämpfer Monroe vorne	<i>Shock absorbers, Monroe</i>
VA31BVOPV	Stoßdämpfer Koni vorne	<i>Shock absorbers, Koni</i>
VA39VOPV544	Spiralfeder PV544	<i>Spring PV544</i>
VA44VOAM	Gummibüchse Schubstrebe	<i>Rubber bush</i>
VA53VOAM	Anschlaggummi	<i>Rubber cushion</i>
VA70VOPV	Stabilisatorstange	<i>Anti-roll bar</i>
VA71VOPV	Gummilager Stabilisator	<i>Anti-roll bar rubber bush</i>
VA74VOPV	Halteblech Stabilisator	<i>Anti-roll bar clamp</i>
VA75VOPV	Stabilisator Verbindungsstange	<i>Anti-roll bar connection rod</i>
VA75AVOAM	Gummi Stabilisatorverbindung	<i>Anti-roll bar rubber bush</i>
HA83VOAM	Radbolzen für Trommelbremse	<i>Wheel bolt, brake drum</i>
VA122VOPV	Bundbolzensatz oben außen	<i>Fulcrum bolt set upper, outer</i>
VA124VOPV	Bundbolzensatz oben	<i>Fulcrum bolt set upper, inner</i>
VA125VOPV	Bundbolzensatz unten	<i>Fulcrum bolt set, lower</i>



Art.-Nr. / Part No

F5VOAM	Radmutter	Wheel nut
SR52	Splint 3.2 mm	Split pin, 3.2 mm
VA4VOPV	Stopmutter	Nylstop nut
VA5VOAM	Schraube auf Querlenker	Bolt wishbone, lower
VA7VOAML/R	Querlenker unten (bitte Seite angeben)	Wishbone, lower (please refer side)
VA9VOAM	Silentgummi unterer Dreieckslenker	Rubber cushion, lower wishbone
VA9VOPV	Kronenmutter 5/8" UNF	Crown nut 5/8" UNF
VA13VOAM	Halterung	Bracket
VA14VOAM	Gummipuffer unten	Rubber buffer, lower wishbone
VA18VOAM	Radlagersatz inkl. Splint PV544	Wheel bearing kit, including split pin
VA27VOAM	Unteres Traggelenk	Lower ball joint
VA31AVOAM	Stoßdämpfer Monroe	Shock absorbers, Monroe
VA31BVOAM	Stoßdämpfer Koni	Shock absorbers, Koni
VA36VOAM	Halteblech/ neue Ausführung	Anchorage plate, late type
VA39AVOAM	Tieferlegungssatz progressiv	Progressive spring set
VA39VOAM	Feder Standard	Spring std.
VA40VOAM	Gummiunterlage Feder	Rubber spacer spring
VA43VOAM	Stahlhülse	Steel bushing
VA44VOAM	Gummibüchse	Rubber bushing
VA49VOAM	U-Bügel	U- bracket
VA53VOAM	Gummipuffer oben	Rubber buffer, upper wishbone
VA55AVOAM	Oberer Kugelkopf (früh, bis 1965)	Upper ball joint kit (early, to 7/65)
VA55BVOAM	Oberer Kugelkopf (spät, ab 1965)	Upper ball joint kit (late, from 8/65)
VA63VOAM	Achsschenkel	Vertical link
VA67VOAM	Haltegummi für Lenkstabilisator	Anti-roll bar bushing
VA68VOAM	Halteblech	Anchorage plate
VA69VOAM	Fett-Nabenkappe	Grease cap
VA70VOAM	Abdichtring	Seal
VA75AVOAM	Gummi Stabilisatorverbindung	Anti-roll bar bush
VA75VOAM	Stabilisator-Verbindungsst. komplett	Anti-roll bar bush kit, complete
VA83VOAM	Radbolzen für Scheibenbremsen	Wheel bolt, disk brake
HA83VOAM	Radbolzen für Trommelbremse	Wheel bolt, drum brake



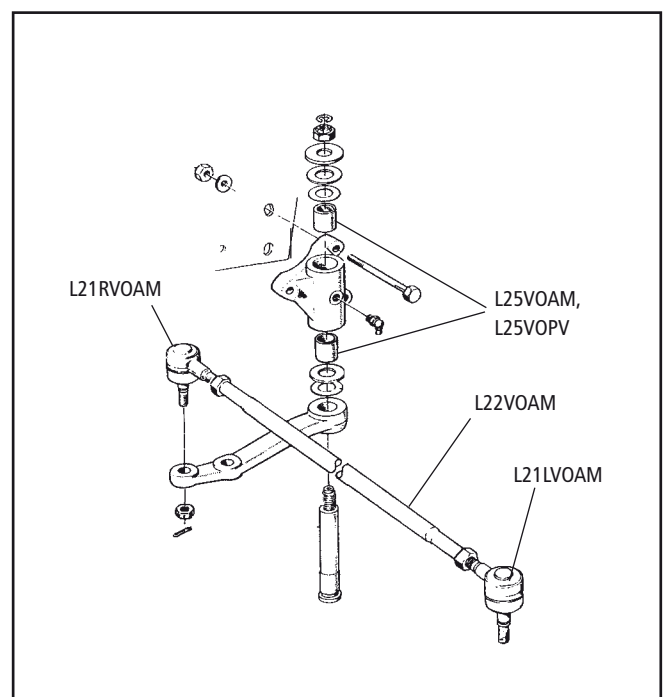
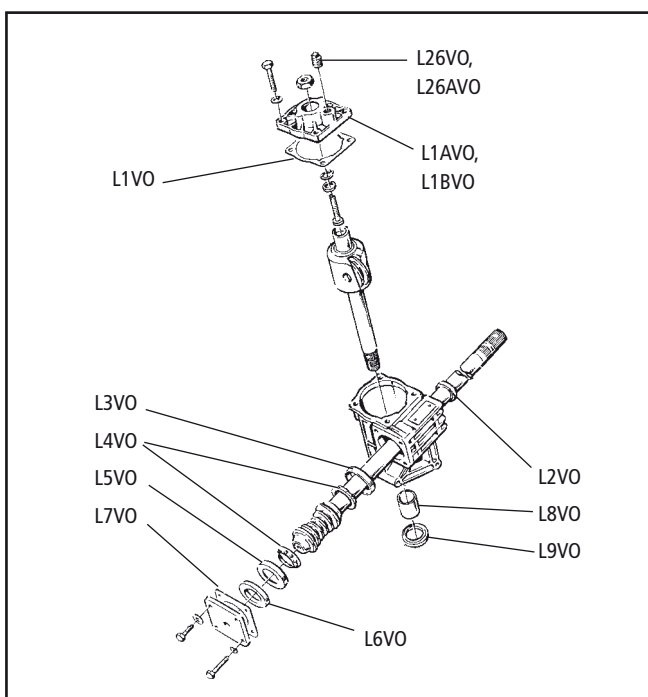
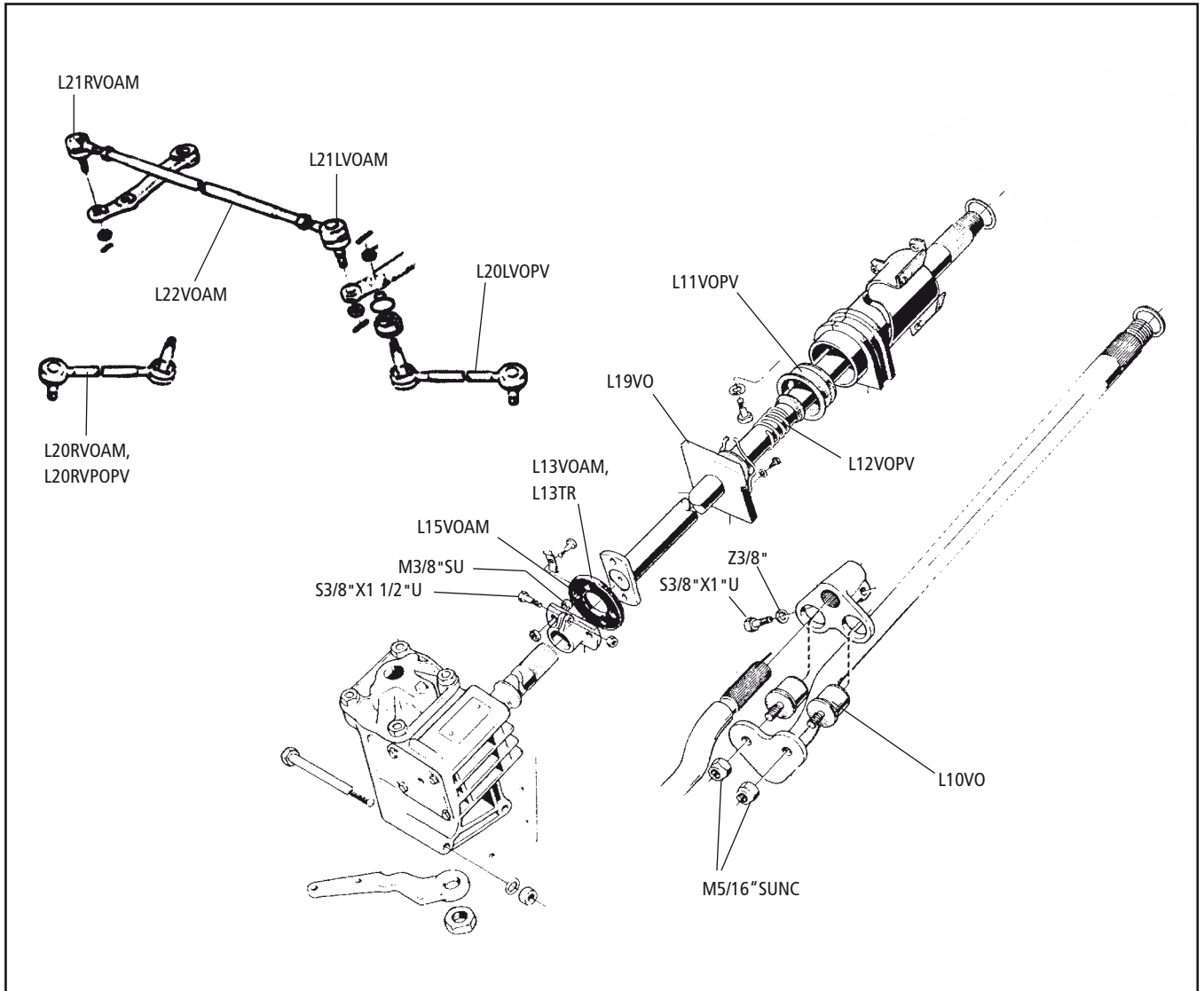
Art.-Nr. / Part No

L1VO	Dichtung	Gasket
L1AVO	Deckel Lenkgetriebe 1959-1967	Cover, steering gear 1959-1967
L1BVO	Deckel Lenkgetriebe ab 1968	Cover, steering gear from 1968
L2VO	Simmering oben	Oil seal, top
L3VO	Lagerring Lenkgetriebe	Bearing, steering gear
L4VO	Kugellager	Bearing
L5VO	Lagerring	Bearing cup
L6VO	Scheibe	Washer
L7VO/...	Einstellscheibe (bitte Größe angeben)	Adjuster shim (please refer size)
L8VO	Büchse (2x erforderlich)	Bush for arm shaft
L9VO	Simmering unten	Oil seal, lower
L10VO	Lenkungsbüchse Amazon BJ 68-70	Bush, steering column
L11VOPV	Lenkkopflager	Bearing
L12VOPV	Feder	Spring
L13TR	Hardyscheibe Lenkung P1800	Coupling flexible P1800
L13VOAM	Hardyscheibe 120/130/220	Coupling flexible 120/130/220
L15VOAM	Distanzhülse	Spacer
L19VO	Abdichtung Lenksäule	Gasket steering column
L20LVOAM	Spurstange Amazon außen links	Tie rod, Amazon outer left
L20LVOPV	Spurstange PV444 außen links	Tie rod, PV444 outer left
L20LVOPV544	Spurstange PV544/210 außen links	Tie rod, PV544/210 outer left
L20RVOAM	Spurstange Amazon außen rechts	Tie rod, Amazon outer right
L20RVOPV	Spurstange PV444 außen rechts	Tie rod, PV444 outer right
L20RVOPV544	Spurstange PV544/210 rechts außen	Tie rod, PV544/210 outer right
L21LVOAM	Spurstangenkopf Amazon links	Tie rod end, Amazon left
L21RVOAM	Spurstangenkopf Amazon rechts	Tie rod end, Amazon right
L22VOAM	Spurstange Amazon Mitte komplett	Tie rod, Amazon middle complete
L23VOAM	AT Umlenkhebel Amazon	Steering idler assembly, Amazon
L23VOPVB16	AT Umlenkhebel PV444,445,210 B4B/B16	Steering idler assembly, PV444,445,210 B4B/B16
L23VOPVB18	AT Umlenkhebel PV544 B18	Steering idler assembly, PV544 B18
L24VOAM	Umlenkhebelbüchse (Amazon ab 67/ P1800 67-70)	Steering idler bushing (Amazon from 67/ P1800 67-70)
L25VOAM	Rep.Satz Umlenkhebel B4B/B16	Service kit, steering idler arm B4B/B16
L25VOPV	Rep.Satz Umlenkhebel PV544,210 (B18) , Amazon, P1800	Service kit, steering idler arm PV544,210 (B18) , Amazon, P1800
L26VO	Ölablaßschraube 544/210 (58-59) Amazon (57-67), P1800 (61-69)	Oil plug 544/210 (58-59), Amazon (57-67), P1800 (61-69)
L26AVO	Ölablaßschraube Amazon (68-70), P1800 (70-73)	Oil plug Amazon (68-70), P1800 (70-73)
L3VO	Schraube Lenkungsbüchse	Screw steering column bushing
L100VOP1800	AT Lenkung P1800 (70-73)	Steering, exchange P1800 (70-73)
L100VOPVB16	AT Lenkung PV544 B16	Steering, exchange PV544 B16
L100VOPVB18	AT Lenkung PV544 B18	Steering, exchange PV544 B18
L100VOAM	AT Lenkung Amazon (59-67), P1800 (61-69)	Steering, exchange Amazon (59-67), P1800 (61-69)
L100VODU	AT Lenkung PV210 B18	Steering, exchange PV210 B18
L100AVOAM	AT Lenkung Amazon (68-70)	Steering, exchange Amazon (68-70)

Art.-Nr. / Part No

Stabilisatoren**Anti-roll bars**

L95VOAM	Stabilisator Kit Amazon vorn 1"	Anti roll bar kit Amazon front 1"
L96VOAM	Stabilisator Kit Amazon vorn 1 1/8"	Anti roll bar kit Amazon front 1 1/8"
L97VOAM	Stabilisator Kit Amazon vorne 1 1/8", hinten 3/4", inkl. Montagesatz für Fahrzeuge mit 2 1/4" Hinterachsrohr	Anti roll bar kit Amazon - front 1 1/8", rear 3/4" cars with rear axle tube 2 1/4"
L98VOAM	Stabilisator Kit Amazon vorne 1 1/8", hinten 3/4", inkl. Montagesatz für Fahrzeuge mit 2 1/2" Hinterachsrohr	Anti roll bar kit Amazon - front 1 1/8", rear 3/4" cars with rear axle tube 2 1/2"
L99VOAMK	Stabilisator Kit Amazon Kombi vorn	Anti roll bar kit Amazon estate



Art.-Nr. / Part No

Sportlenkräder ohne ABE

Sport steering wheels w/o homologation

L100TR	Lenkrad 13" Leder - gelocht, geschüsselt	<i>Steering wheel 13" leather - drilled, bowl form</i>
L101TR	Lenkrad 13" Leder - gelocht, flach	<i>Steering wheel 13" leather - drilled, plain</i>
L102TR	Lenkrad 13" Leder - gerautet, geschüsselt	<i>Steering wheel 13" leather - riveted, bowl form</i>
L103TR	Lenkrad 13" Leder - gerautet, flach	<i>Steering wheel 13" leather - riveted, plain</i>
L110TR	Lenkrad 14" Leder - gelocht, geschüsselt	<i>Steering wheel 14" leather - drilled, bowl form</i>
L111TR	Lenkrad 14" Leder - gelocht, flach	<i>Steering wheel 14" leather - drilled, plain</i>
L112TR	Lenkrad 14" Leder - gerautet, geschüsselt	<i>Steering wheel 14" leather - riveted, bowl form</i>
L113TR	Lenkrad 14" Leder - gerautet, flach	<i>Steering wheel 14" leather - riveted, plain</i>
L120TR	Lenkrad 15" Leder - gelocht, geschüsselt	<i>Steering wheel 15" leather - drilled, bowl form</i>
L121TR	Lenkrad 15" Leder - gelocht, flach	<i>Steering wheel 15" leather - drilled, plain</i>
L122TR	Lenkrad 15" Leder - gerautet, geschüsselt	<i>Steering wheel 15" leather - riveted, bowl form</i>
L123TR	Lenkrad 15" Leder - gerautet, flach	<i>Steering wheel 15" leather - riveted, plain</i>
L130TR	Lenkrad 13" Holz - gelocht, geschüsselt	<i>Steering wheel 13" wood - drilled, bowl form</i>
L131TR	Lenkrad 13" Holz - gelocht, flach	<i>Steering wheel 13" wood - drilled, plain</i>
L132TR	Lenkrad 13" Holz - gerautet, geschüsselt	<i>Steering wheel 13" wood - riveted, bowl form</i>
L133TR	Lenkrad 13" Holz - gerautet, flach	<i>Steering wheel 13" wood - riveted, plain</i>
L140TR	Lenkrad 14" Holz - gelocht, geschüsselt	<i>Steering wheel 14" wood - drilled, bowl form</i>
L141TR	Lenkrad 14" Holz - gelocht, flach	<i>Steering wheel 14" wood - drilled, plain</i>
L142TR	Lenkrad 14" Holz - gerautet, geschüsselt	<i>Steering wheel 14" wood - riveted, bowl form</i>
L143TR	Lenkrad 14" Holz - gerautet, flach	<i>Steering wheel 14" wood - riveted, plain</i>
L150TR	Lenkrad 15" Holz - gelocht, geschüsselt	<i>Steering wheel 15" wood - drilled, bowl form</i>
L151TR	Lenkrad 15" Holz - gelocht, flach	<i>Steering wheel 15" wood - drilled, plain</i>
L152TR	Lenkrad 15" Holz - gerautet, geschüsselt	<i>Steering wheel 15" wood - riveted, bowl form</i>
L153TR	Lenkrad 15" Holz - gerautet, flach	<i>Steering wheel 15" wood - riveted, plain</i>
L160TR	Lenkrad 14" Vollholz, ohne Nieten - Speichen silberfarben, geschüsselt	<i>Steering wheel 14" wood - drilled, without rivets - spokes silver, bowl form</i>
L170TR	Lenkrad 15" Holz - 4 Speichen, flach	<i>Steering wheel 15" wood - riveted, 4 spokes, plain</i>
L14+VO	Adapter * für Lenkrad, PV 544, 210 und Amazon	<i>Adaptor * for steering wheel, PV 544, 210 and Amazon</i>
L15+VO	Adapter * für Lenkrad, P1800/S	<i>Adaptor * for steering wheel, P1800/S</i>
L15B+VO	Adapter * für Lenkrad, P1800E/ES	<i>Adaptor * for steering wheel, P1800E/ES</i>

* auch passend für Moto-Lita Lenkrad

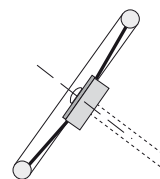
* also suitable for Moto-Lita steering wheel

**Adapter auch für weitere Fahrzeugtypen
lieferbar - bitte fragen Sie nach !**

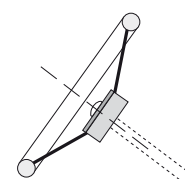
*Adaptors also available for other
cars - please enquire !*



Schema: Lenkrad flach
Scheme: steering wheel plain



Schema: Lenkrad geschüsselt
Scheme: steering wheel bowl
form





Beispiel: Lenkrad Holz - gelocht
Example: Steering wheel wood - drilled



Beispiel: Lenkrad Leder - gelocht
Example: Steering wheel leather - drilled



Beispiel: Lenkrad Vollholz - gerautet, ohne Nieten
Example: Steering wheel wood - without rivets

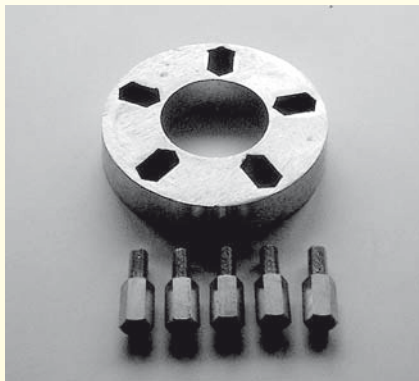
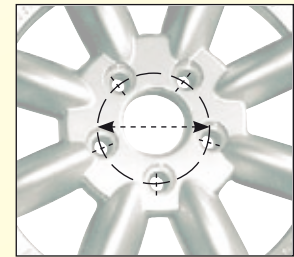


Beispiel: Lenkrad Holz - 4 Speichen
Example: Steering wheel wood - 4 spokes

Weitere Innenausstattungs-
 teile finden Sie im Kapitel
 "Innenausstattung" ab
 Seite 110.

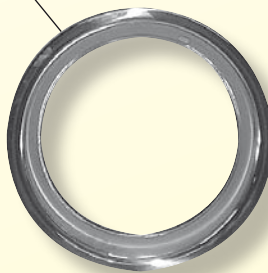
*For more parts and interior
 trim see chapter "Upholstery"
 page 110 ff. in this catalogue.*



F50VO,
F50AVO5-Loch/Lochkreis-Ø 108 oder 114 mm /
5 whole/circle Ø 108 or 114 mm

F53VO

F50BVOAM

F3VOAM,
F3AVOAM

F51VO



Art.-Nr. / Part No

F3VOAM	Radkappen Emblem V mit rotem Hintergrund P120 - 166399 P130 - 84599, P220 - 17949	Wheel rim, "V"- badge, red background P120 - 166399, P130 - 84599, P220 - 17949
F3AVOAM	Radkappen Emblem V mit schwarzem Hintergrund P120 ab 166400, P130 ab 84600 ab 17950	Wheel rim, "V"- badge, black background P120 from VIN 166400, P130 from VIN 84600 from 17950
F5VOAM	Radmutter	Rim nut
F50VO	Alufelge im „Minilite“ Design 5 1/2" x 15 Lochkreis 5/114 - Buckel/Amazon/P1800 früh	Aluminium rim, "Minilite"- Design 5 1/2" x 15 circle 5/114 - P444,544, Amazon, early P1800
F50AVO	Alufelge im „Minilite“ Design 5 1/2" x 15 Lochkreis 5/108 - P1800E/ES	Aluminium rim, "Minilite"- Design 5 1/2" x 15 circle 5/108 - P1800E/ES
F50AVOSATZ	Satz Alufelgen im „Minilite“ Design 5 1/2" x 15, Lochkreis 5/108	Set Aluminium rims, "Minilite"- Design 5 1/2" x 15, circle 5/108
F50VOSATZ	Satz Alufelgen im „Minilite“ Design 5 1/2" x 15, Lochkreis 5/114	Set Aluminium rims, "Minilite"- Design 5 1/2" x 15, circle 5/114
F50BVOAM	Radzierblende Kit	Rim screen (set)
F51VO	Radmutter für Alufelgen / „Minilite“ Design	Rim nut for aluminium rims, "Minilite"- Design
F53VO	Spurverbreiterungssatz 32mm inkl. Verlängerungsbolzen (Achssatz)	Track broadening kit 32mm with longer bolts (axle set)

Art.-Nr. / Part No

RS6	Gummistopfen Ø 1/4", 6 mm	Rubber plug Ø 1/4", 6 mm
RS8	Gummistopfen Ø 8 mm	Rubber plug Ø 8 mm
RS12	Gummistopfen Ø 12 mm	Rubber plug Ø 12 mm
RS14	Gummistopfen Ø 14 mm	Rubber plug Ø 14 mm
RS18	Gummistopfen Ø 18 mm	Rubber plug Ø 18 mm
RS20	Gummistopfen Ø 20 mm	Rubber plug Ø 20 mm
RS22	Gummistopfen Ø 22 mm	Rubber plug Ø 22 mm
RS25	Gummistopfen Ø 25 mm	Rubber plug Ø 25 mm
RS28	Gummistopfen Ø 28 mm	Rubber plug Ø 28 mm
RS30	Gummistopfen Ø 30 mm	Rubber plug Ø 30 mm
RT1"	Kabeltüllen Ø 25,4 mm (1")	Cable spout Ø 25,4 mm (1")
RT6	Kabeltüllen Ø 6 mm	Cable spout Ø 6 mm
RT9	Kabeltüllen Ø 9 mm	Cable spout Ø 9 mm
RT10	Kabeltüllen Ø 10 mm	Cable spout Ø 10 mm
RT11	Kabeltüllen Ø 11 mm	Cable spout Ø 11 mm
RT14	Kabeltüllen Ø 14 mm	Cable spout Ø 14 mm
RT17	Kabeltüllen Ø 17 mm	Cable spout Ø 17 mm
RT20	Kabeltüllen Ø 20 mm	Cable spout Ø 20 mm
RT21	Kabeltüllen Ø 21 mm	Cable spout Ø 21 mm
RT24	Kabeltüllen Ø 24 mm	Cable spout Ø 24 mm
RT30	Kabeltüllen Ø 30 mm	Cable spout Ø 30 mm
RT34	Kabeltüllen Ø 34 mm	Cable spout Ø 34 mm
RT38	Kabeltüllen Ø 38 mm	Cable spout Ø 38 mm

**PV444, PV544, P210, P120,
P130, P1800 (ES)**

Wellen & Züge / Cables

Art.-Nr. / Part No

W1VOAM	Tachowelle M30/40/BW35 Getriebe PV544 bis Fg. 399134, P210 bis Fg. 62063 Tachoanschluß 10,5 mm	Tachometer cable M30/40/BW35 gearbox PV544 to VIN 399134, P210 to VIN 62063 Tachometer fitting 10.5 mm
W1VOP1800M40	Tachowelle P1800 M40 Getriebe	Tachometer cable P1800 M40 gearbox
W1VOP1800M41	Tachowelle P1800 M41 Getriebe	Tachometer cable P1800 M41 gearbox
W2VOAM	Tachowelle M40/BW35 Getriebe 14,5 mm PV544 bis Fg. 399135, P210 ab Fg. 62064 Amazon M40 Getriebe 1965-'72	Tachometer cable M40/BW35 gearbox 14,5 mm PV544 from VIN 399135, P210 from VIN 62064 Amazon M40 gearbox 1965-72
W3VOAM	Tachowelle M41 OD Getriebe Tachoanschluß 10,5 Amazon bis 1964	Tachometer cable M41 OD gearbox Tachometer connection 10.5 mm Amazon to 1964
W4VOAM	Tachowelle M41 OD Getriebe Tachoanschluß 14,5 Amazon ab 1965	Tachometer cable M41 OD gearbox Tachometer connection 14.5 mm Amazon from 1965
W5VOPV	Tachowelle 13,5 Tachoanschluss P444/445	Tachometer cable 13,5 mm connection P444/445
W6VOPV	Tachowelle 10,5mm Tachoantrieb P444/445	Tachometer cable 10,5 mm connection P444/445
W7VOP1800E	Gaszug P1800E/ES bis Fg. 3069 B20E/F	Accelerator control cable P1800E/ES to VIN 3069, B20E/F
W8AVOP1800	Pin für Winkelantrieb Overdrive P1800	Pin for angle drive overdrive gearbox P1800
W8VOAM	Chokezughülle Amazon	Choke cable casing Amazon
W8VOP1800	Winkelantrieb Overdrive P1800	Tachometer angle drive, overdrive gearbox P1800
W9VOAM	Chokezug Amazon	Choke cable Amazon



PV444/445, 1953-'58

Art.-Nr. / Part No	Trommelbremse vorne oder hinten	Front or rear drum brake
B1VOPV444	Radbremszylinder vorne	Brake cylinder, front
B1AVOPV444	Reparatursatz Radbremszylinder vorne	Repair set, brake cylinder, front
B26VOPV444	Radbremszylinder hinten	Brake cylinder, rear
B26AVOPV444	Reparatursatz Radbremszylinder hinten	Repair set, brake cylinder, rear
B26VOPV445	Radbremszylinder hinten PV445	Brake cylinder, rear PV445
B39VOPV444	Satz AT-Bremsbacken (4 Stück) vorne/ hinten	Brake shoes, set (4 parts) front/ rear - Exchange
B39AVOPV444	Satz Beläge zum Aufnieten (4 Stück) vorne oder hinten	Brake linings for riveting (4 parts) front or rear
B40VOPV444	Bremstrommel vorne inkl. Nabe	Front brake drum with hub
B40AVOPV444	Bremstrommel vorne	Front brake drum
B41VOPV444	Bremstrommel hinten inkl. Nabe	Rear brake drum with hub
B41AVOPV444	Bremstrommel hinten	Rear brake drum

PV544/210, Amazon >1963

Art.-Nr. / Part No	Trommelbremse vorne	Front drum brake
B1VOPV544	Radbremszylinder	Brake cylinder
B1BVOPV544	Druckstück für Radbremszylinder, 2x pro Zylinder nötig	Push rod (2 pc. necessary for each brake cylinder)
B8VOPV544	Stift	Guide pin
B9VOPV544	Halteklammer Bremsbacken	Lock spring
B13VOPV544	Rückholfeder unten	Return spring, bottom
B14VOPV544	Auflagekeil	Guide washer
B16VOPV544	Rückholfeder oben	Return spring, top
B17VOPV544	Abdichtgummi	Rubber plug
B20VOPV544	Befestigungssatz Bremsbacken (beinhaltet 4 x B8, 4 x B9, 2 x B14, 2 x B17)	Assembly kit - brake linings (contains: 4 x B8, 4 x B9, 2 x B14, 2 x B17)
B39VOPV544	Satz Bremsbacken PV544/P210	Brake shoes, set PV544/P210
B39VOAMF	Satz Bremsbacken Amazon	Brake shoes, set Amazon
B40VOPV444	Bremstrommel inkl. Nabe PV544/P210	Brake drum with hub PV544/P210
B40AVOPV444	Bremstrommel PV544/P210	Brake drum PV544/P210
B40VOAM	Bremstrommel Amazon	Brake drum Amazon

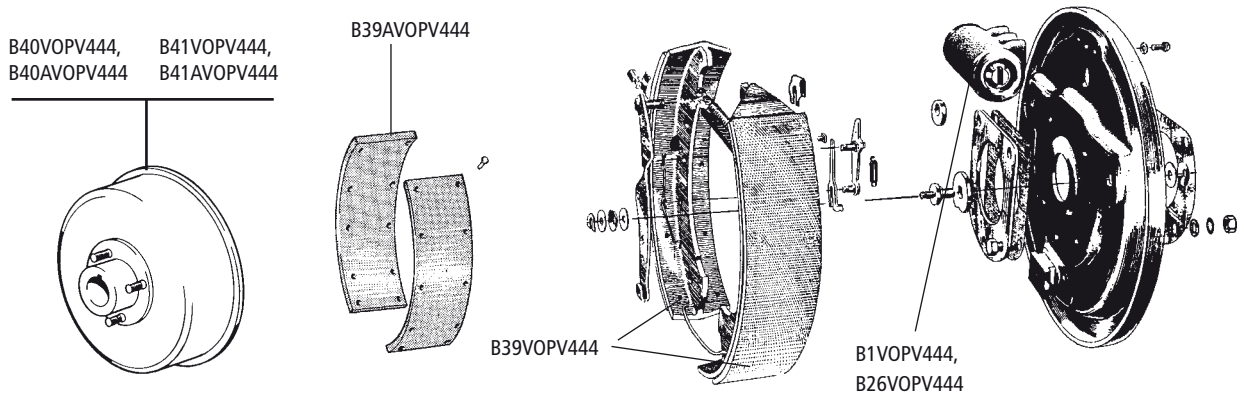
**PV544/210, Amazon B16 mit Trommelbremse vorn
PV544/210, Amazon B16 with front drum brake**

Art.-Nr. / Part No	Trommelbremse hinten	Rear drum brake
B1BVOPV544	Druckstück für Radbremszylinder, 2x pro Zylinder nötig	Push rod (2 pc. necessary for each brake cylinder)
B8VOPV544	Stift	Guide pin
B9VOPV544	Halteklammer Bremsbacken	Lock spring
B10VOPV544	Distanzeisen	Link
B11VOPV544	Halteklammer	Lock spring
B13VOPV544	Rückholfeder unten	Return spring, bottom
B14VOPV544	Auflagekeil	Guide washer
B16VOPV544	Rückholfeder oben	Return spring, top
B17VOPV544	Abdichtgummi	Rubber plug
B20VOPV544	Befestigungssatz Bremsbacken (beinhaltet 4 x B8, 4 x B9, 2 x B14, 2 x B17)	Assembly kit - brake linings (contains: 4 x B8, 4 x B9, 2 x B14, 2 x B17)
B22VOAM	Radbremszylinder	Brake cylinder
B39VOAM	Satz Bremsbacken	Brake lining set
B41VOPV444	Bremstrommel inkl. Nabe	Brake drum with hub
B40AVOPV444	Bremstrommel	Brake drum
VO-BRTRWZ	Bremstrommel Abziehvorrichtung	Tool to pull off brake drum

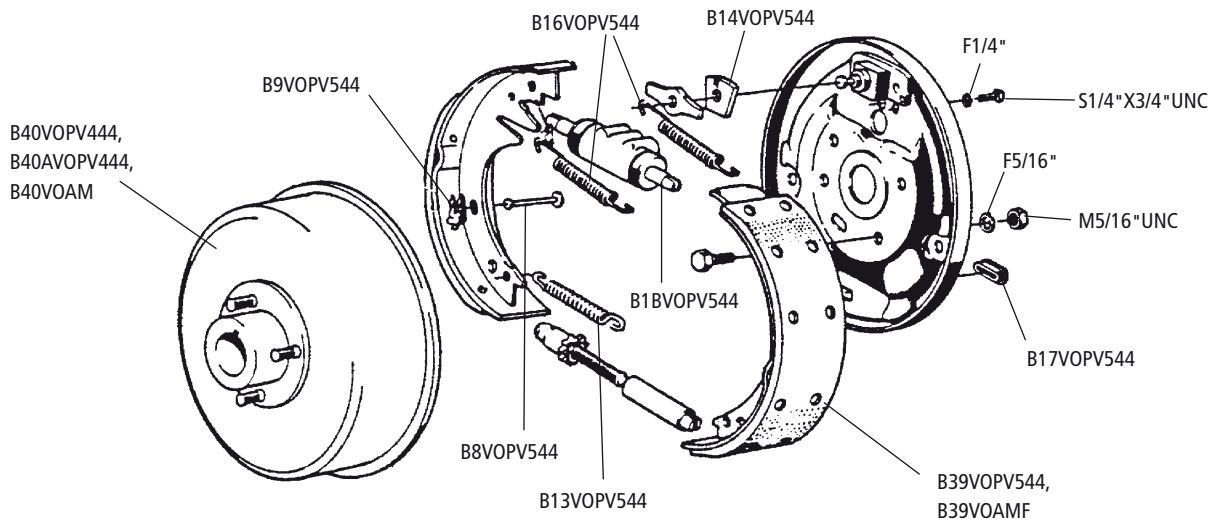


VO-BRTRWZ

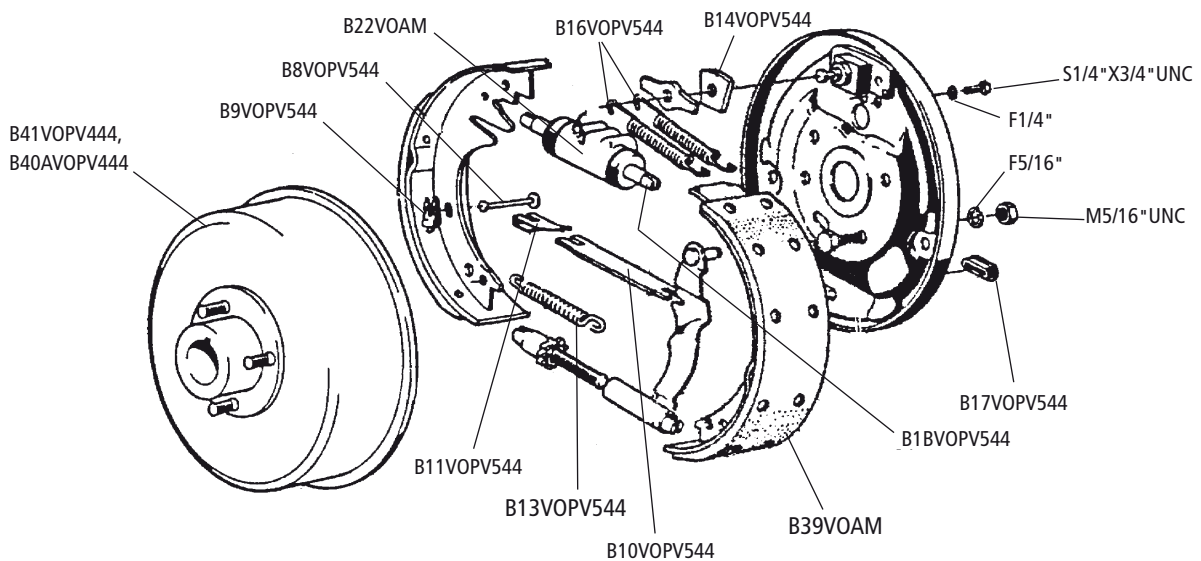
Trommelbremse vorn oder hinten PV444/445 1953-'58 / Front or rear drum brake PV444/445 1953-'58



Trommelbremse vorn PV544/210, Amazon bis 1963 / Front drum brake PV544/210 Amazon to 1963



Trommelbremse hinten PV544/210, Amazon B16 mit Trommelbremse vorne / Rear drum brake PV544/210, Amazon B16 with front drum brake



Amazon, P1800/S

Art.-Nr. / Part No

Trommelbremse hinten, 1-Kreisanlage**Rear drum brake, single circuit**

B7VOAMB18L	Handbremshebel links	Hand brake lever, left
B7VOAMB18R	Handbremshebel rechts	Hand brake lever, right
B8VOAM	Befestigungsstift	Guide pin
B9VOAM	Halteklammer	Lock spring
B10VOAM	Distanzeisen	Spacer
B11VOAM	Halteklammer	Lock spring
B18SPT	Einstellexcenter	Adjuster excenter
B20VOAMB18	Befestigungssatz Bremsbacken und Rückholfedern	Assembly kit - brake linings and return springs
B22VOAMB18	Radbremszylinder Bj. 6/64-6/65	Brake cylinder, built 6/64-6/65
B22AVOAMB18	Radbremszylinder Bj. 7/65-9/68	Brake cylinder, built 7/65-9/68
B26VOAM	Dichtung	Gasket
B39VOP1800	Satz Bremsbacken	Brake shoes, set
B40AVOPV444	Bremstrommel	Brake drum
B41VOPV444	Bremstrommel inkl. Nabe	Brake drum with hub

Amazon, P1800/S/ES

Art.-Nr. / Part No

Trommelbremse hinten, 2-Kreisanlage**Rear drum brake, double circuit**

B7VOAMB20L	Handbremshebel links	Hand brake lever, left
B7VOAMB20R	Handbremshebel rechts	Hand brake lever, right
B9VOAMB20	Halteklammer Handbremshebel	Lock spring - hand brake lever
B10VOAMB20	Distanzstück	Spacer
B11VOAMB20L	Einsteller links	Adjuster unit left
B11VOAMB20R	Einsteller rechts	Adjuster unit right
B12VOAMB20L	Einstellmutter links	Adjuster nut left
B12VOAMB20R	Einstellmutter rechts	Adjuster nut right
B18SPT	Einstellexcenter	Adjuster excenter
B20VOAMB20	Befestigungssatz Bremsbacken und Rückholfedern	Assembly kit - brake linings and return springs
B22VOAMB20	Radbremszylinder 9/68-'70	Brake cylinder built 9/68-'70
B23VOAM	Gummidichtung	Rubber gasket
B26VOAM	Dichtung	Gasket
B39VOP1800	Satz Bremsbacken	Brake shoes, set
B40AVOPV444	Bremstrommel	Brake drum
B41VOPV544	Bremstrommel inkl. Nabe	Brake drum with hub

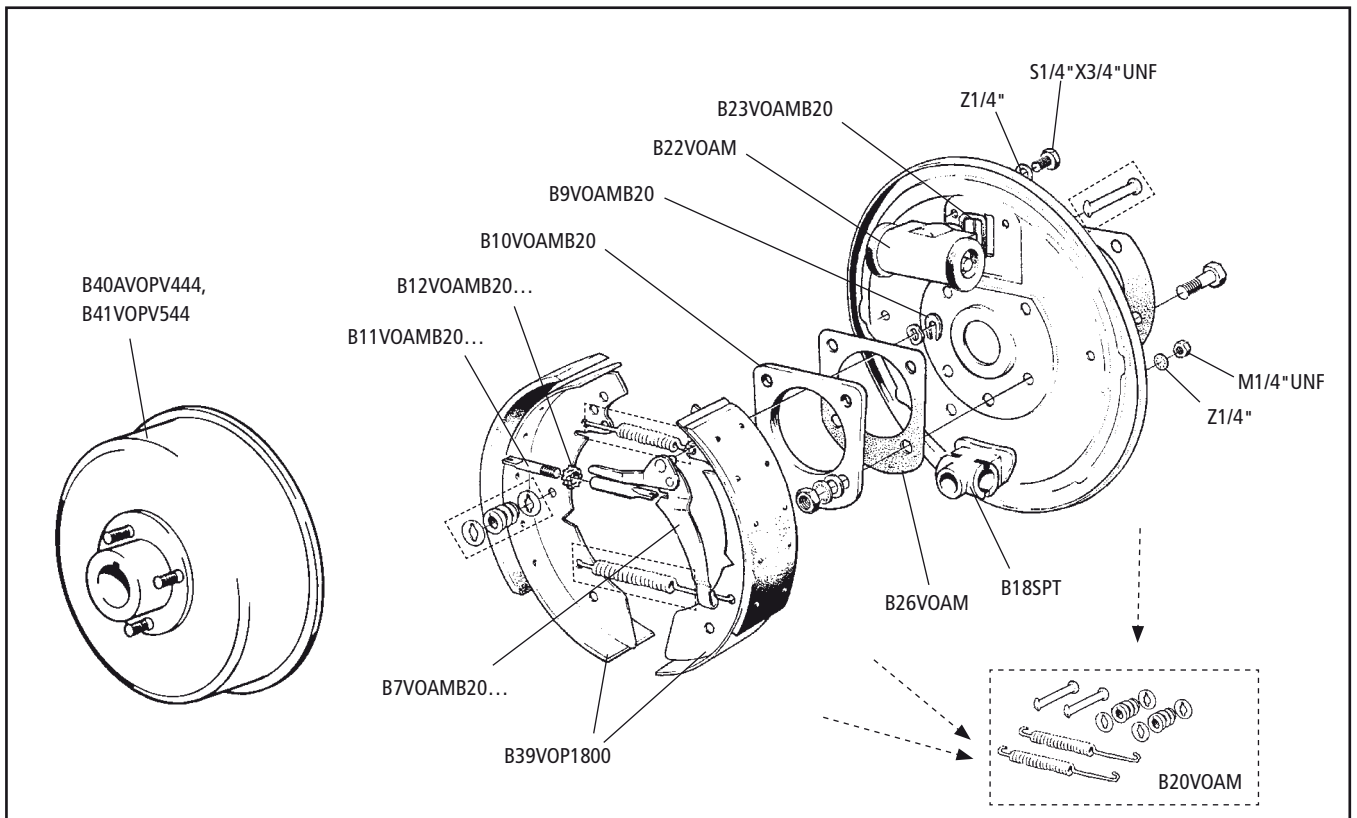
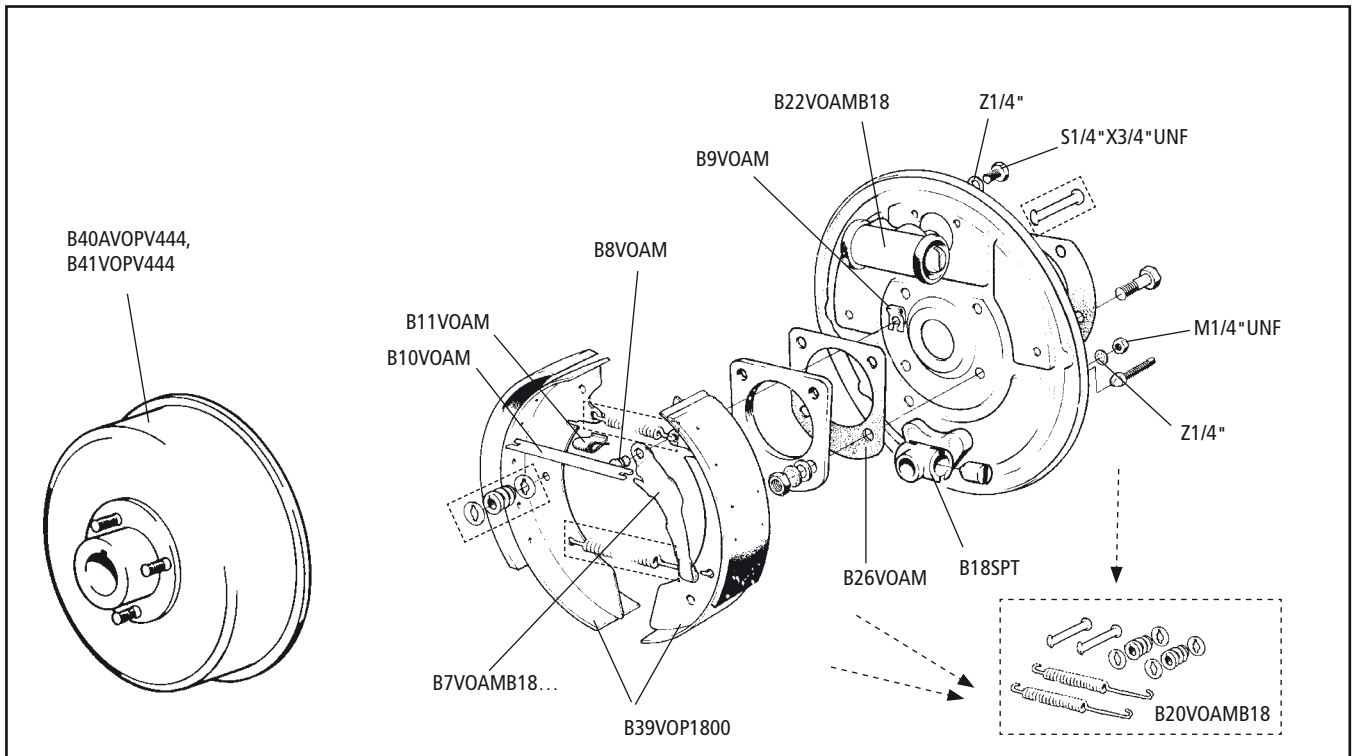
Lockheed- Bremsen hinten Amazon B18 Bj. 1968
auf Anfrage

Lockheed- brakes for Amazon B18, modelyear 1968
upon request

VO-BRTRWZ	Bremstrommel-Abziehvorrichtung	Tool to pull off brake drum
-----------	--------------------------------	-----------------------------



VO-BRTRWZ



Amazon, P1800/S

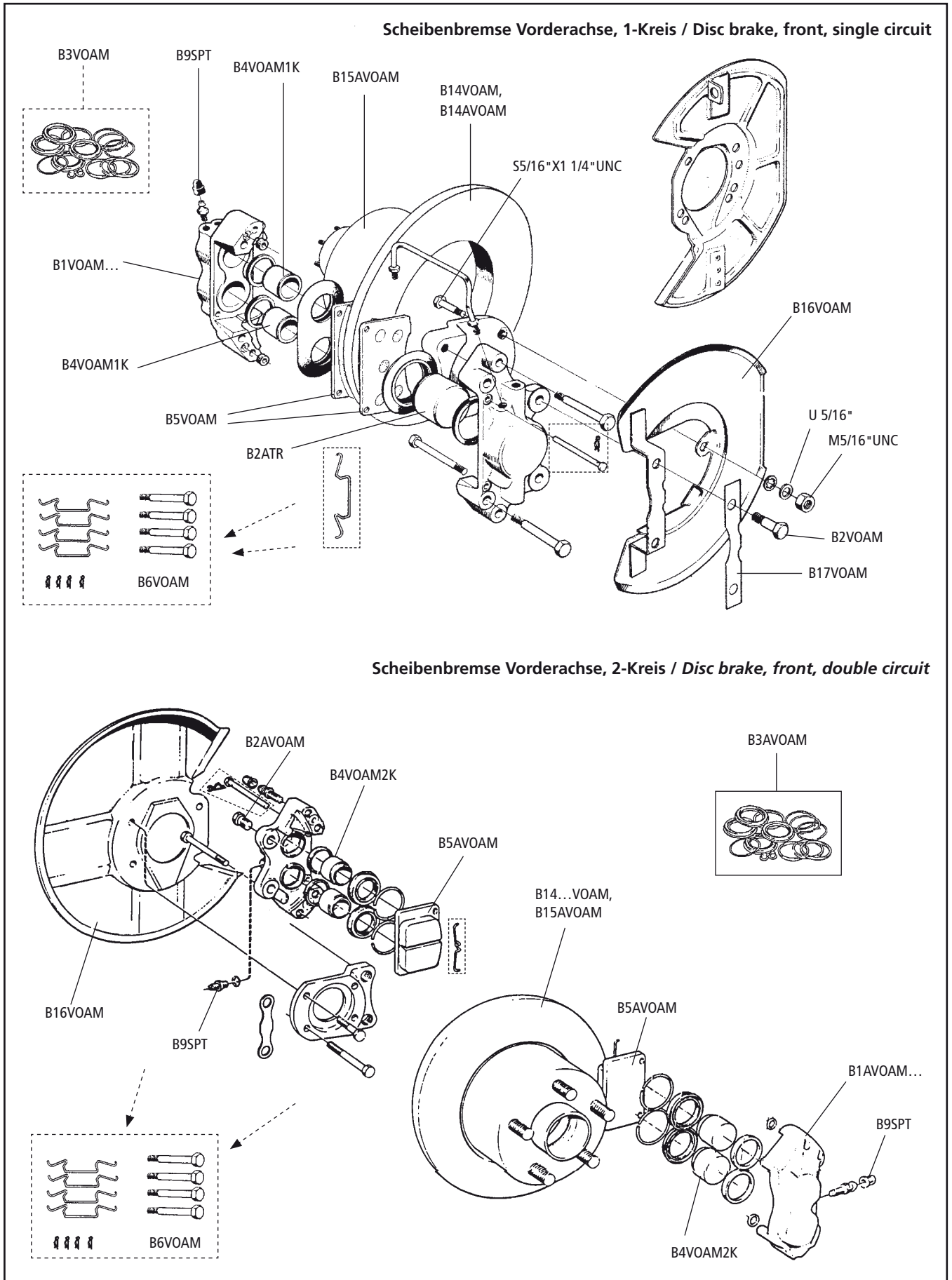
Art.-Nr. / Part No	Scheibenbremse vorne, 1- Kreisanlage	Front disc brake, single circuit
B1VOAML/R	Austauschbremsattel LH/RH (bitte Seite angeben)	Caliper, LH/RH - exchange (please refer side)
B2VOAM	Befestigungsschraube Bremsattel	Bolt
B2ATR	Bremszangenkolben groß	Brake piston, large
B3VOAM	Reparatursatz Bremsättel (2 Sättel)	Repair kit, 2 calipers
B4VOAM1K	Bremszangenkolben klein	Brake piston, small
B5VOAM	Satz Bremsklötze	Brake pads
B5VOAMCARBON	Satz Bremsklötze Carbon für Sportzwecke	Brake pads carbon for racing use only
B6VOAM	Satz Haltestifte Bremsklötze	Pins for brake pads
B9SPT	Entlüftungsrippel	Air venting screw
B14VOAM	Bremsscheibe P120 bis Fgst.-Nr. 118304 Bremsscheibe P130 bis Fgst.-Nr. 14343 Bremsscheibe P1800 bis Fgst.-Nr. 6999	Brake disc P120 to VIN 118304 Brake disc P130 to VIN 14343 Brake disc P1800 to VIN 6999
B14AVOAM	Bremsscheibe P120 ab Fgst.-Nr. 118305 Bremsscheibe Amazon P130 ab Fgst.-Nr.14344 Bremsscheibe Amazon P220 Bremsscheibe P1800S ab Fgst.-Nr. 7000	Brake disc P120 from VIN 118305 Brake disc P130 from VIN 14344 Brake disc P220 Brake disc P1800S from VIN 7000
B15AVOAM	Bremsscheibe inkl. Nabe P120 ab Fgst.-Nr. 118305 Bremsscheibe inkl. Nabe P130 ab Fgst.-Nr. 14344 Bremsscheibe inkl. Nabe Amazon, P220 Bremsscheibe inkl. Nabe P1800S ab Fgst.-Nr. 7000	Brake disc with hub P120 > VIN 118305 Brake disc with hub P130 > VIN 14344 Brake disc with hub Amazon, P220 Brake disc with hub P1800S > VIN 7000
B16VOAML/R	Abschirmblech für Bremsscheibe (bitte Seite ang.)	Backing plate LH/RH (please refer side)
B17VOAM	Sicherungsblech	Locking plate

Amazon, P1800/S

Art.-Nr. / Part No	Scheibenbremse vorne, 2- Kreisanlage	Front disc brake, double circuit
B1AVOAML/R	Austauschbremsattel (bitte Seite angeben)	Caliper, exchange (please refer side)
B2AVOAM	Befestigungsschraube Bremsattel	Bolt
B3AVOAM	Reparatursatz Bremsättel (2 Sättel)	Repair kit - 2 calipers
B4VOAM2K	Bremszangenkolben 2- Kreis	Brake piston, dual line system
B5AVOAM	Satz Bremsklötze	Brake pads
B5VOAMCARBON	Satz Bremsklötze Carbon für Sportzwecke	Brake pads carbon for racing use only
B6VOAM	Satz Haltestifte Bremsklötze	Pins for brake pads
B9SPT	Entlüftungsrippel	Bleeding nipple
B14AVOAM	Bremsscheibe Amazon/P1800S	Brake disk Amazon/P1800S
B14BVOAM	Bremsscheibe P1800E/ES	Brake disk P1800E/ES
B15AVOAM	Bremsscheibe inkl. Radnabe Amazon/P1800S	Brake disc with hub Amazon / P1800
B16VOAML/R	Abschirmblech für Bremsscheibe (bitte Seite angeben)	Backing plate (please refer side)

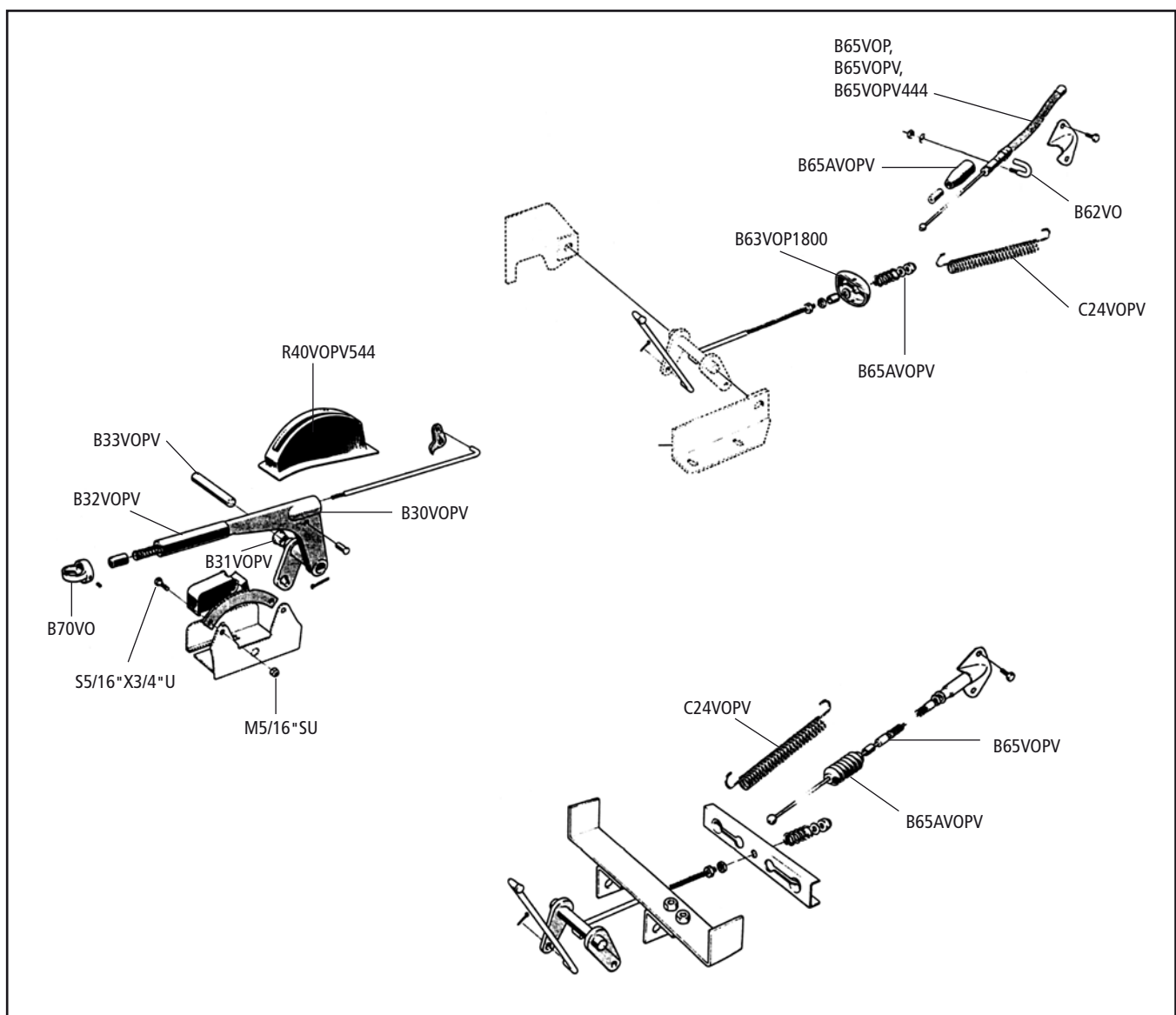
P1800E/ES (o.Abb.- w/o fig.)

Art.-Nr. / Part No	Scheibenbremse hinten, 2- Kreisanlage	Rear disc brake, double circuit
B1VOP1800EL/R	AT- Bremsättel P1800E/ES (bitte Seite angeben)	Caliper, LH/RH, exchange (please refer side)
B2VOP1800EL/R	Abschirmblech für Bremsscheiben (b. Seite angeben)	Backing plate, LH/RH (please refer side)
B3AVOP1800E	Reparatursatz Bremsättel (2 Sättel)	Service kit - 2 calipers
B5SPTMK4	Satz Bremsklötze	Brake pads
B5SPTCARBON	Satz Bremsklötze Carbon für Sportzwecke	Brake pads carbon for race use
B6SPT	Satz Haltestifte Bremsklötze	Pins for brake pads
B14VOP1800E	Bremsscheibe vorne P1800E/ES	Front brake disk P1800E/ES
B14AVOP1800E	Bremsscheibe hinten P1800E/ES	Rear brake disk P1800E/ES



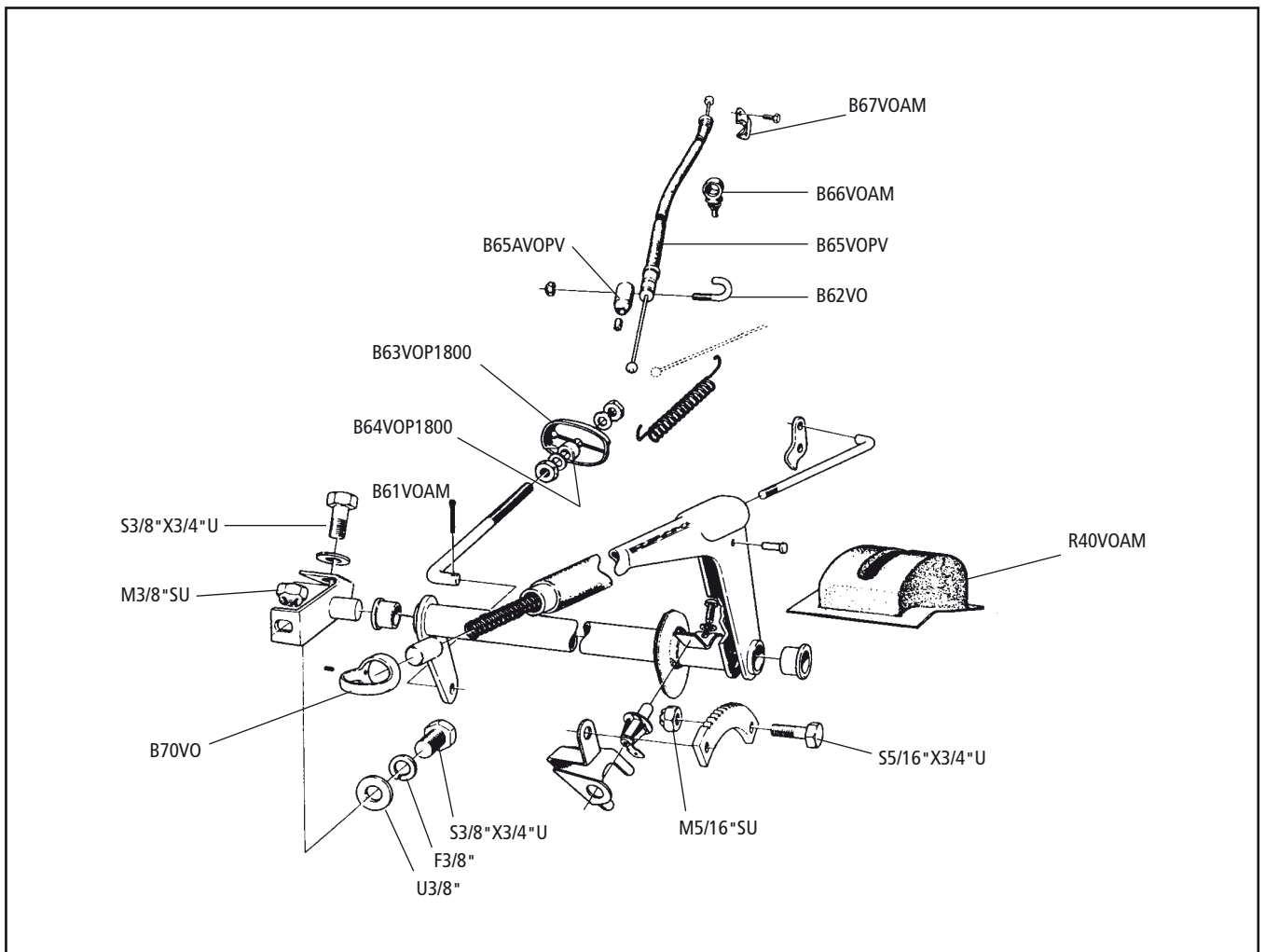
Art.-Nr. / Part No

B30VOPV	Handbremshebel	Hand brake lever
B31VOPV	Büchse	Bushing
B32VOPV	Handgriff	Hand grip
B33VOPV	Bolzen	Bolt
B62VO	U- Bügel	U- bracket
B63VOV1800	Halter Handbremsseile	Drave brace
B65VOPV444	Gummikappe PV544/P120/130/220	Rubber cap PV544/P120/130/220
B65AVOPV	Handbremsseil PV444	Hand brake cable PV444
B65VOP	Handbremsseil P210	Hand brake cable P210
B65VOPV	Handbremsseil PV544/P120/130/220	Hand brake cable PV544/P120/130/220
B70VO	Plastikhaken für Handbremse	Plastic hook
C24VOPV	Rückholfeder	Return spring
R40VOPV544	Abdeckung Handbremse grau	Cover for hand brake, grey



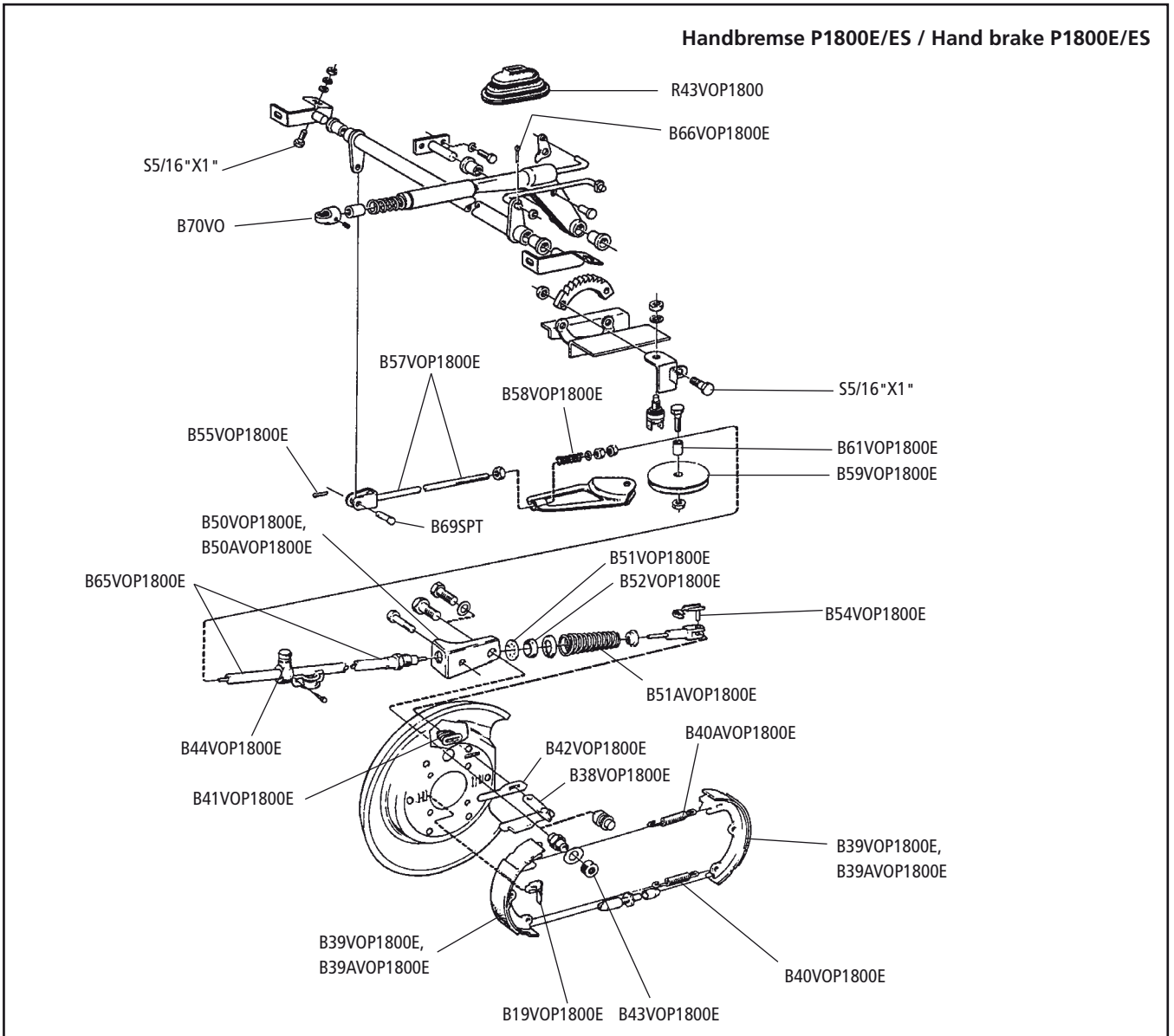
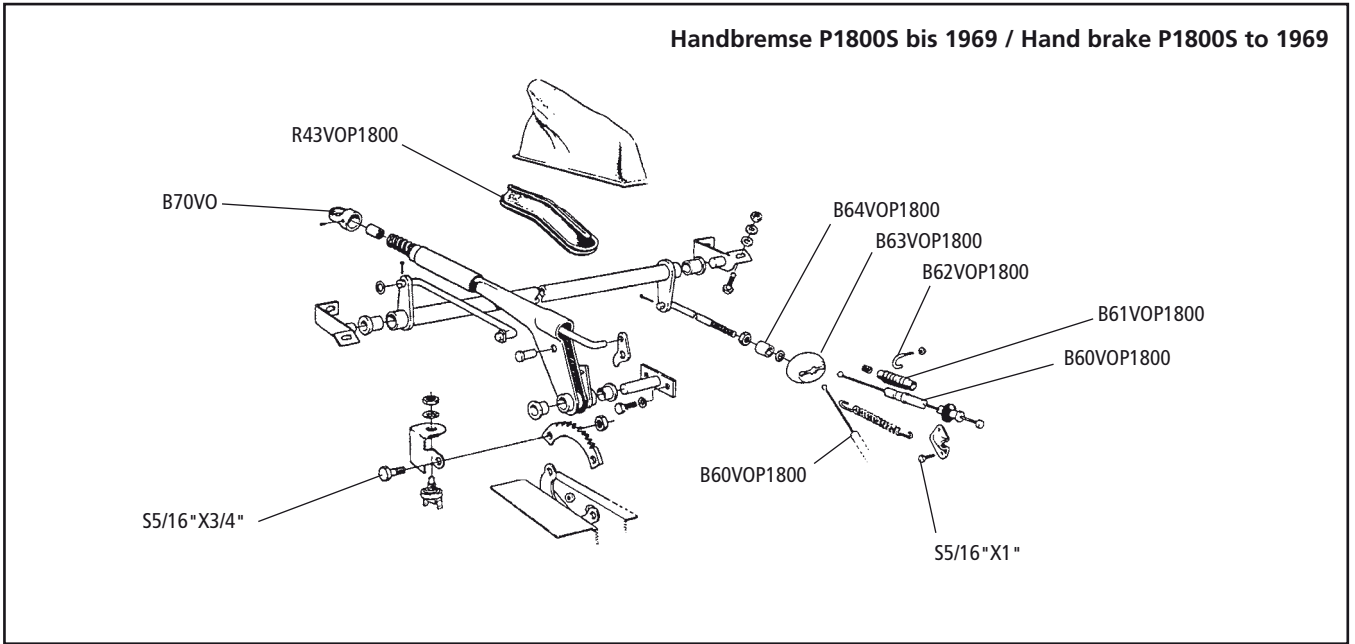
Art.-Nr. / N°Réf

R40VOAM	Abdeckung Handbremshebel schwarz	Cover for hand brake lever, black
B61VOAM	Einstellstange	Adjuster bolt
B62VO	U-Bügel	U- bracket
B63VOP1800	Halte Handbremsseile	Drave brace
B64VOP1800	Distanzhülse	Spacer
B65AVOPV	Gummikappe	Rubber cap
B65VOPV	Handbremsseil	Hand brake cable
B66VOAM	Halte für Handbremsseil	Retainer for brake cable
B67VOAML	Plastikhaken für Handbremse	Plastic hook
B67VOAMR	Halteklammer Handbremsseil links	Hand brake cable clamp left
B70VO	Halteklammer Handbremsseil rechts	Hand brake cable clamp right



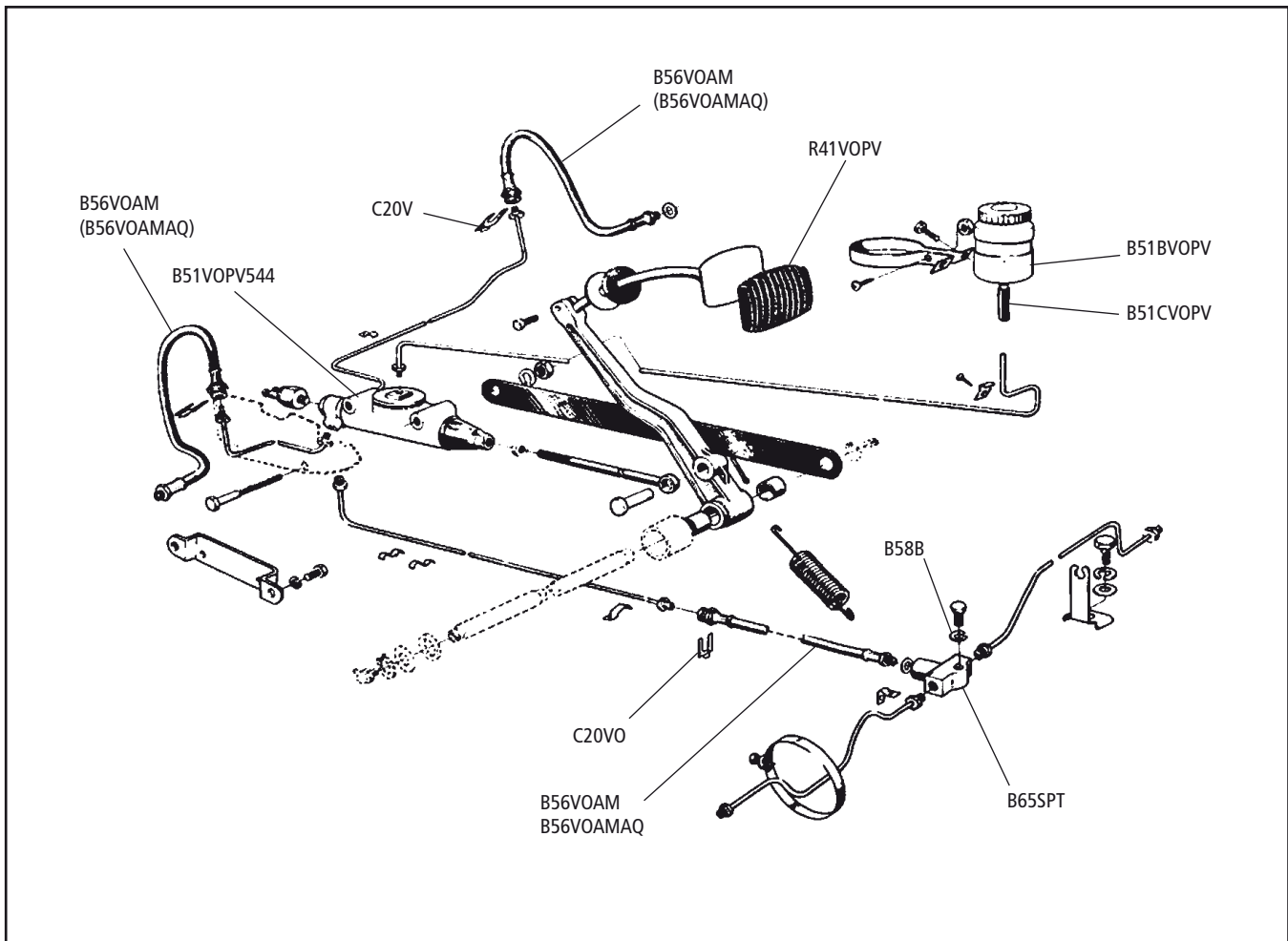
Art.-Nr. / Part No	Handbremse P1800/S bis 1969	Hand brake P1800/S to 1969
B60VOP1800	Handbremsseil	Hand brake
B61VOP1800	Staubkappe	Dust cover
B62VO	U-Bügel	U- bracket
B63VOP1800	Halter Handbremsseile	Drave brace
B64VOP1800	Distanzhülse	Spacer
B65VOP1800L/R	Halteplatte Handbremsseil (bitte Seite angeben)	Retaining plate hand brake cable (please refer side)
B70VO	Plastikhaken für Handbremse	Plastic hook for hand brake
R43VOP1800	Abdeckung Handbremse	Cover for hand brake

Art.-Nr. / Part No	Handbremse P1800E/ES	Hand brake P1800E/ES
B19VOP1800E	Fixierung	Fixing plate
B38VOP1800E	Handbremshebel P1800E bis Fg. 31456 (bitte Seite angeben)	Hand brake lever to VIN 31456 (please refer side)
B38AVOP1800E	Handbremshebel P1800E ab Fg. 31457 P1800ES bis Fg. 172	Hand brake lever from VIN 31457 P1800ES to VIN 172
B39AVOP1800E	Satz Bremsbacken Handbremse P1800E bis Fg. 38099 / P1800ES bis Fg. 172	Hand brake lining set P1800E to VIN 38099 / P1800ES to VIN 172
B39BVOP1800E	Satz Bremsbacken Handbremse P1800E ab Fg. 38100 / P1800ES ab Fg. 173	Hand brake lining set P1800E from VIN 38100 / P1800ES from VIN 173
B40AVOP1800E	Obere Rückholfeder	Return spring, upper
B40VOP1800E	Untere Rückholfeder	Return spring, lower
B41VOP1800E	Gummibalg an Ankerplatte	Rubber cover, anchor plate
B42VOP1800E	Halter	Retainer
B43VOP1800E	Mutter	Nut
B44VOP1800E	Halteklammer	Retainer clip
B50AVOP1800EL/R	Halter 182 ab FG 31457 -183 (bitte Seite angeben)	Retainer 182 from VIN 31457 -183 (please refer side)
B50VOP1800EL/R	Halter 182 bis Fg 31456 (bitte Seite angeben)	Retainer 182 to VIN 31456 (please refer side)
B51VOP1800E	Zahnscheibe	Lock washer
B52VOP1800E	Mutter	Nut
B51AVOP1800E	Feder	Spring
B54VOP1800E	Klammer	Bracket
SR53	Splint	Spline
B69SPT	Bolzen	Bolt
B57VOP1800E	Einstellstange	Adjustment screw
B58VOP1800E	Feder	Spring
B59VOP1800E	Scheibe	Washer
B61VOP1800E	Distanzhülse	Spacer
B65VOP1800E	Handbremsseil P1800E/ES	Hand brake cable
SR52	Splint	Spline
B70VO	Bolzen	Bolt
R43VOP1800	Abdeckung Handbremse	Cover for hand brake



Art.-Nr. / Part No

C20VO	Befestigungsklammer	Retaining clip
R41VOPV	Pedalgummi	Pedal rubber
B51VOPV544	Hauptbremszylinder PV	Main brake cylinder
B51AVOPV	Rep. Satz Hauptbremszylinder (o.Abb.)	Repair set main brake cylinder (w/o fig.)
B51BVOPV	Behälter Bremsflüssigkeit	Brake fluid reservoir
B51CVOPV	Verbindungsschlauch	Connector hose
B56VOAM	Bremsschlauch 1 Kreis PV444 Bj 50-64 PV544/ P210 bis Fg. 207866	Hydraulic hose 1-circuit PV444 Years 50-64 PV544/P210 to VIN 207866
B56VOAMAQ	Bremsschlauch stahlmantelt - mit TÜV ersetzt B56VOAM	Reinforced brake pipe - TÜV approval replaces B56VOAM
B58B	Mutter	Nut
B610VO	Bremsleitungssatz PV444/544	Brake line set PV444/544
B611VO	Bremsleitungssatz P210	Brake line set P210
B65SPT	Dreifachverteiler	3-way distributor
BR05	Bremsflüssigkeit 0,5l	Brake Fluid 0,5l

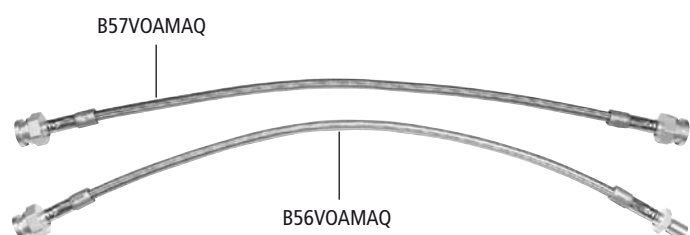


Stahlmantelte Bremsschläuche:

- Super Optik
- härterer Pedaldruck
- kürzerer Pedalweg

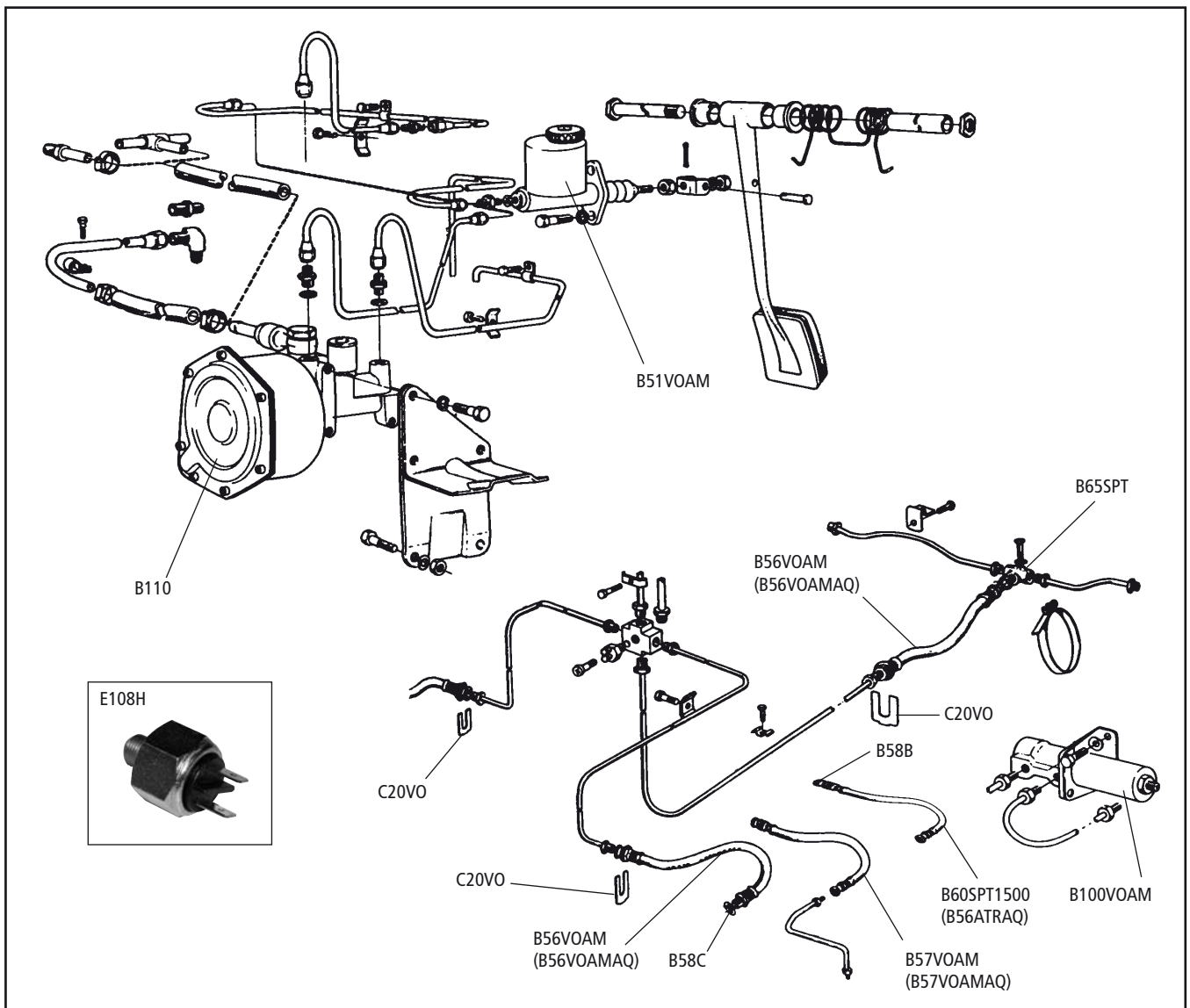
Reinforced brake pipes:

- perfect finish
- improved pedal feeling
- less pedal travel



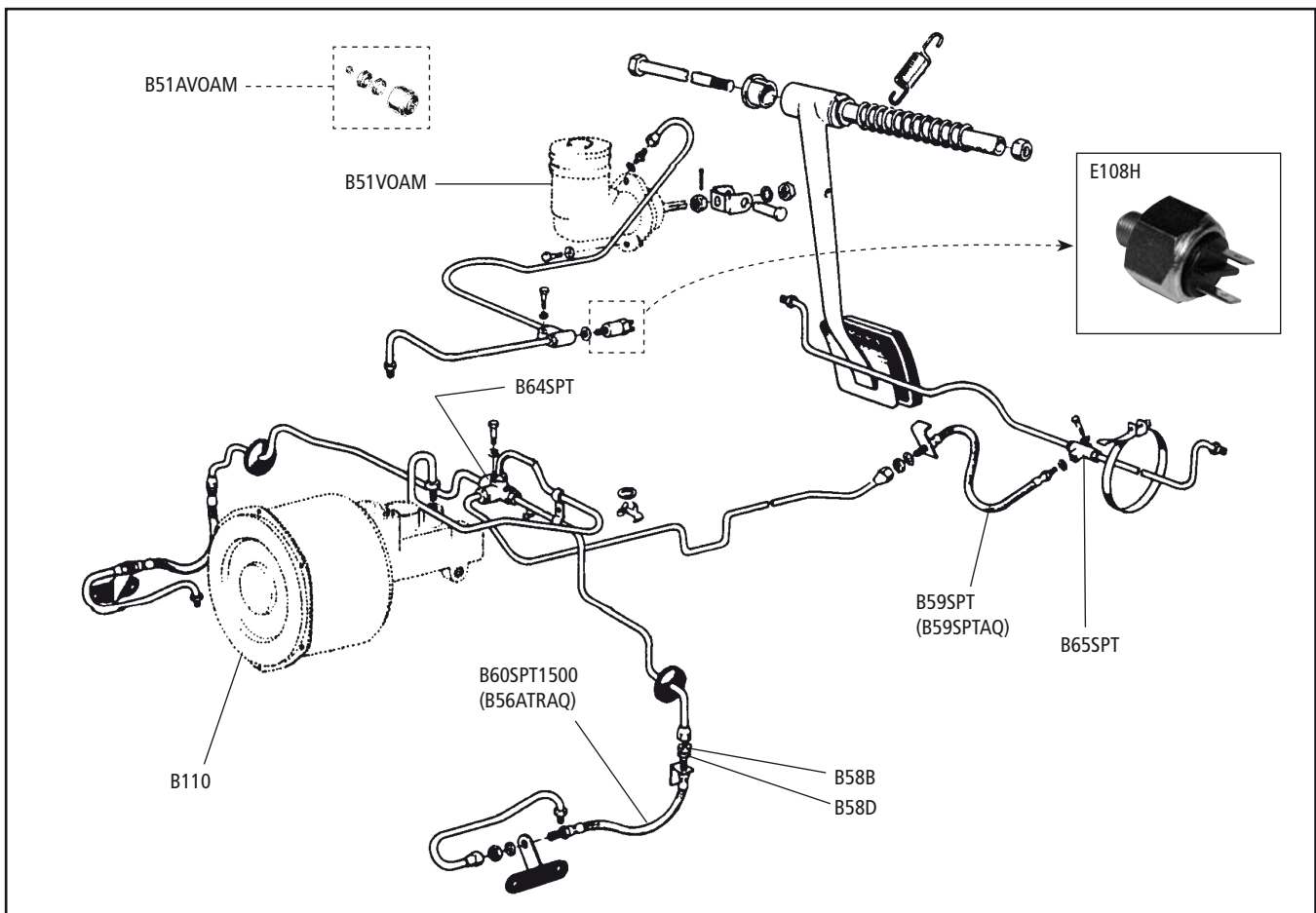
Art.-Nr. / Part No

C20VO	Befestigungsklammer	Bracket
B51AVOAM	Rep. Satz für Hauptbremszylinder B51VOAM	Repair set main brake cylinder B51VOAM
B51VOAM	Hauptbremszylinder 1 Kreis	Main brake cylinder 1-circuit
B56VOAM	Bremsschlauch, Trommelbremsen vo. & hi.	Hydraulic hose, cars with drum brakes front and rear
B56VOAMAQ	Bremsschlauch stahlummantelt - mit TÜV ersetzt B56VOAM	Reinforced brake pipe - with TÜV approval replaces B56VOAM
B57VOAM	Bremsschlauch, Scheibenbremse vorne bis Bj 65	Hydraulic hose, cars with front disc brakes to '65
B57VOAMAQ	Bremsschlauch stahlummantelt - mit TÜV ersetzt B57VOAM	Reinforced brake pipe - with TÜV approval replaces B57VOAM
B58B	Mutter	Nut
B58C	Kupferring	Copper washer
B58D	Zahnscheibe	Lock washer
B60SPT1500	Bremsschlauch Scheibenbremse vorne Bj 66-70	Hydraulic hose, cars with front disc brakes 1966-'70
B56ATRAQ	Bremsschlauch stahlummantelt - mit TÜV ersetzt B60SPT1500	Reinforced brake pipe - with TÜV approval replaces B60SPT1500
B65SPT	3-fach Verteiler	3-way distributor
B100VOAM	Druckminderer	Pressure relief valve
B110	Bremskraftverstärker zum Nachrüsten	Brake servo
B612	Bremsleitungssatz Amazon bis Bj 66	Brake line set
B613	Bremsleitungssatz Amazon ab Bj 67	Brake line set
E108H	Bremslichtschalter Steckanschluß	Switch brake light, plug connection
BR05	Bremsflüssigkeit 0,5l	Brake Fluid 0,5l



Art.-Nr. / Part No

B51VOAM	Hauptbremszylinder	Main brake cylinder
B51AVOAM	Reparatursatz Hauptbremszylinder	Repair set, main brake cylinder
B58B	Mutter für Brems Schlauch	Nut
B58D	Zahnscheibe für Brems Schlauch	Lock washer
B59SPT	Brems Schlauch hinten	Brake hose rear
B59SPTAQ	Brems Schlauch stahlmantelt - mit TÜV ersetzt B59SPT	Reinforced brake pipe - with TÜV approval replaces B59SPT
B60SPT1500	Brems Schlauch vorn	Brake hose front
B56ATRAQ	Brems Schlauch stahlmantelt - mit TÜV ersetzt B60SPT1500	Reinforced brake pipe - with TÜV approval replaces B60SPT1500
B64SPT	Vierfachverteiler	4-way distributor
B65SPT	3-fach Verteiler	3-way distributor
B110	Bremskraftverstärker	Brake booster
B615VO	Bremsleitungssatz	Brake line set
E108H	Bremslichtschalter Steckanschluß	Switch brake light, plug connection
BR05	Bremsflüssigkeit 0,5l	Brake Fluid 0,5l

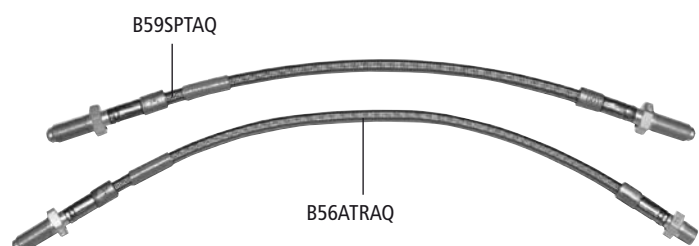
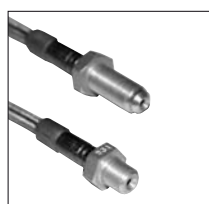


Stahlmantelte Bremsschläuche:

- Super Optik
- härterer Pedaldruck
- kürzerer Pedalweg

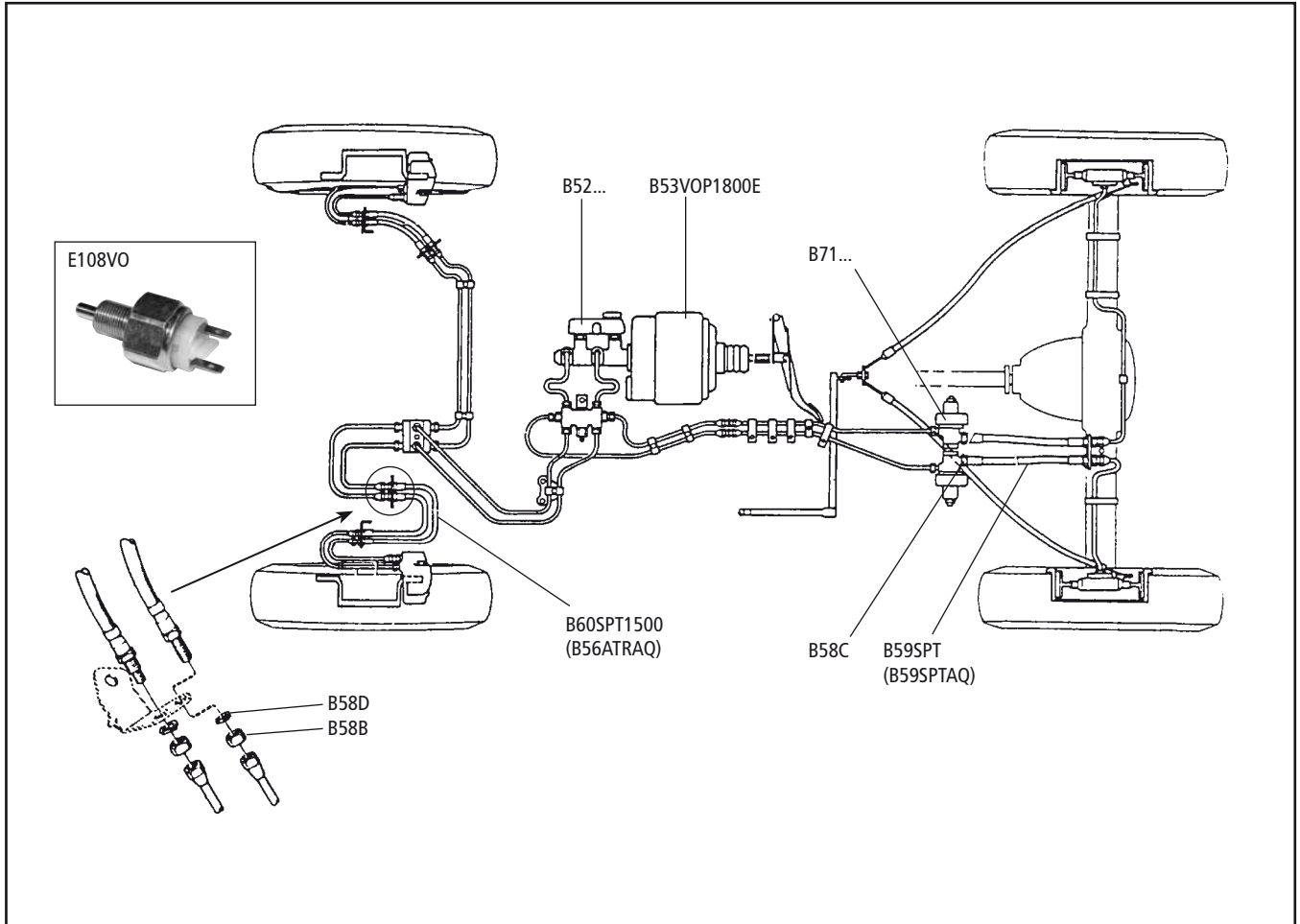
Reinforced brake pipes:

- perfect finish
- improved pedal feeling
- less pedal travel



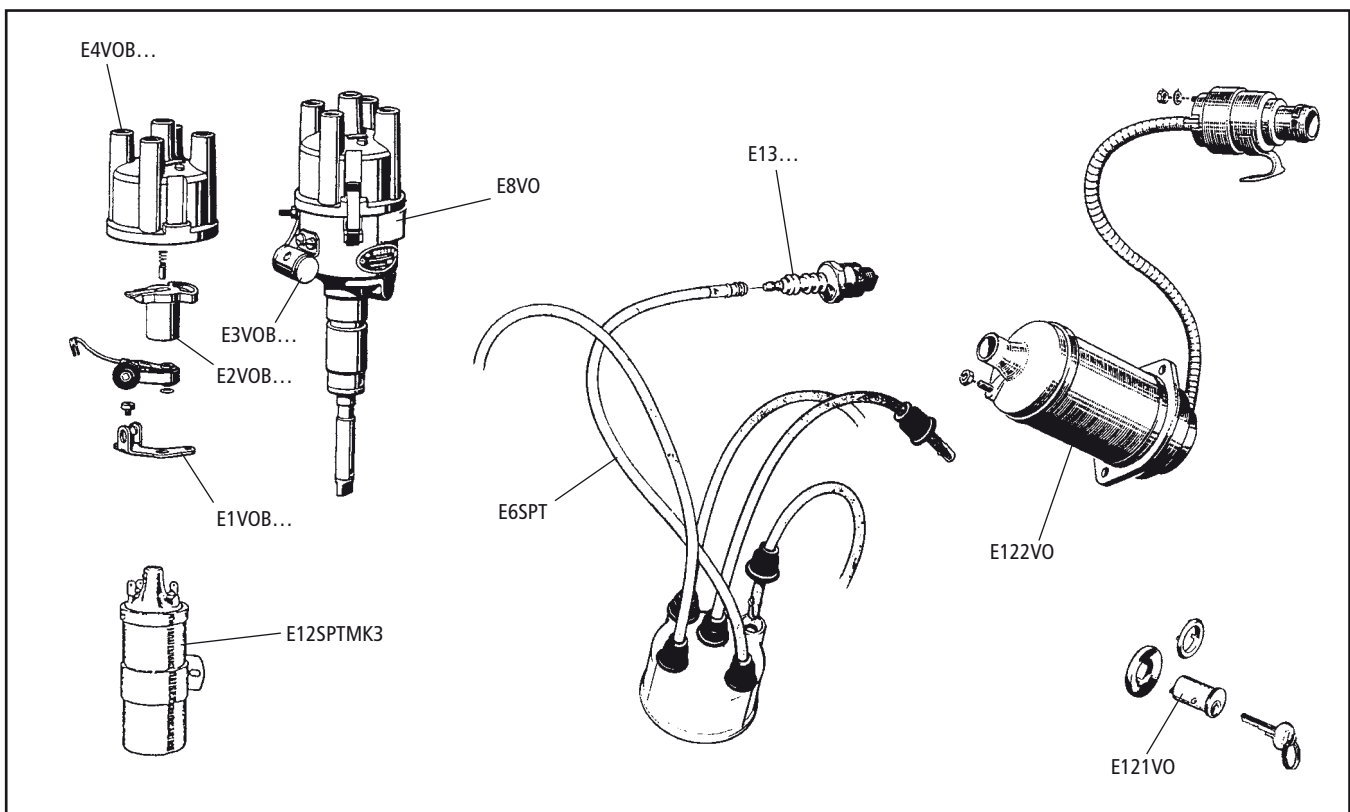
Art.-Nr. / Part No

B52VOAM	Hauptbremszylinder 2 Kreis	Master cylinder, dual line system
B52AVOAM	Rep. Satz Hauptbremszylinder	Repair set, master cylinder
B52VOP1800ES	Hauptbremszylinder 2 Kreis P1800ES	Master cylinder, dual line system P1800 ES
B52AVOP1800E	Behälter für Bremsflüssigkeit	Brake fluid reservoir
B52BVOP1800E	Deckel für Bremsflüssigkeitsbehälter	Cap, brake fluid reservoir
B52CVOP1800E	Sieb unter Deckel	Filter below cap
B53VOAM	Bremskraftverstärker 2-Kreis Amazon/P1800 '69-70	Brake servo Amazon/P1800 '69-70
B53VOP1800E	Bremskraftverstärker P1800E/ES , Amazon 130/220	Brake servo P1800 E/ES, Amazon 130/220
B53ATR	Reparatursatz für Bremskraftverstärker B53VOAM	Repair set brake servo B53VOAM
B58B	Mutter für Bremsschläuche	Nut for brake hoses
B58C	Kupferring	Copper washer
B58D	Zahnscheibe	Lock washer
B59SPT	Bremsschlauch hinten 2x erforderlich	Brake hose, rear (2 pcs. necessary)
B59SPTAQ	Bremsschlauch stahlmantelt - mit TÜV ersetzt B59SPT	Reinforced brake pipe - with TÜV approval replaces B59SPT
B60SPT1500	Bremsschlauch vorn 4x erforderlich	Brake hose, front (4 pcs. necessary)
B56aTRAQ	Bremsschlauch stahlmantelt - mit TÜV ersetzt B60SPT1500	Reinforced brake pipe - with TÜV approval replaces B60SPT1500
B71VOAM	Bremsventil P1800 E bis FG 37549, Amazon P130	Brake valve P1800 E to VIN 37549, Amazon P130
B71VOP1800E	Bremsventil P1800 E ab FG 37550 P1800 ES	Brake valve P1800 E from VIN 37550, P1800 ES
B614VO	Bremsleitungssatz Amazon 2 Kreis (Doppel-Leitung)	Brake line set, Amazon with double circuit
B616VO	Bremsleitungssatz P1800E/ES 2 Kreis (Doppel-Leitung)	Brake line set, P1800E/ES with double circuit
E108VO	Bremslichtschalter 2-Kreis	Switch brake light dual line system
BR05	Bremsflüssigkeit 0,5l	Brake Fluid 0,5l



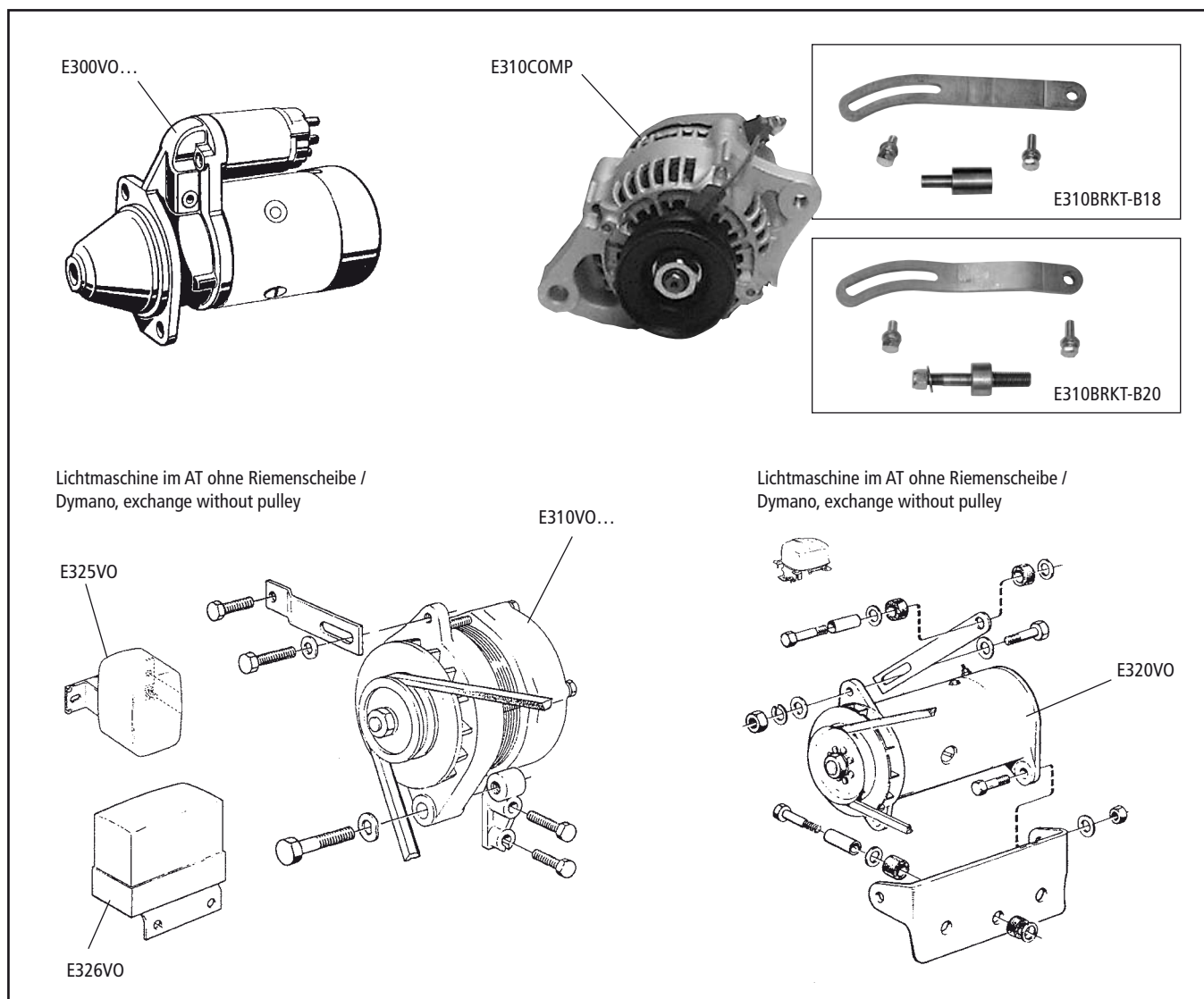
Art.-Nr. / Part No

E1VOB16	Unterbrecherkontaktsatz B16	Contact set B16
E1VOB18A	Unterbrecherkontaktsatz B18A (61-68), B18B/D (61/65)	Contact set B18A (61-68), B18B/D (61/65)
E1VOB18B	Unterbrecherkontaktsatz B18B/D (65-68)	Contact set B18B/D (65-68)
E1VOB20A	Unterbrecherkontaktsatz B20A (68-74), B20D (70-72), B20E (71-73)	Contact set B20A (68-74), B20D (70-72), B20E (71-73)
E1VOB20B	Unterbrecherkontaktsatz B20B (68-73), B20E (70-73), B20F (71-73)	Contact set B20B (68-73), B20E (70-73), B20F (71-73)
E2VOB18	Verteilerfinger B18 (ab 65), B20 (bis 73)	Rotor arm B18 (from 65), B20 (to 73)
E2VOB18A	Verteilerfinger B16, B18A/B/D (61-65)	Rotor arm B16, B18A/B/D (61-65)
E2VOB20	Verteilerfinger B20 (ab 74)	Rotor arm B20 (from 74)
E3SPTMK4	Kondensator alle B16	Condenser, all B16
E3VOB18	Kondensator alle B18	Condenser, all B18
E3VOB20	Kondensator B20	Condenser B20
E3VOB20A	Kondensator alle B20A (ab 74), B20E (73/74)	Condenser all B20A (from 74), B20E (73/74)
E4VOB18	Verteilerkappe B16, B18 (bis 67), B20 (bis 73)	Distributor cap B16, B18 (to 67), B20 (to 73)
E4VOB18B	Verteilerkappe B18B/D (67/68)	Distributor cap B18B/D (67/68)
E4VOB20	Verteilerkappe B20 (ab 74)	Distributor cap B20 (from 74)
E6SPT	Zündkabelsatz	Ignition lead set
E8VO	Verteiler im AT (bitte Motortyp angeben)	Distributor, exchange (please refer engine type)
E12SPTMK3	Zündspule B18/B20 (keine Panzerzündspule!)	Ignition coil, standard
E13VOB4B	Zündkerze B4B	Spark plug B4B
E13VOB16A	Zündkerze B16A	Spark plug B16A
E13VOB16B	Zündkerze B16B	Spark plug B18B
E13SPTMK1	Zündkerze B18A/B20A	Spark plug B18A/B20A
E13VOB18B	Zündkerze B18B/B20B	Spark plug B18B/B20B
E121VO	Schließzylinder für Panzerzündspule	Lock for ignition coil lock
E122VO	Panzerzündspule 544/210/Amazon	Ignition lock coil 544/210/Amazon



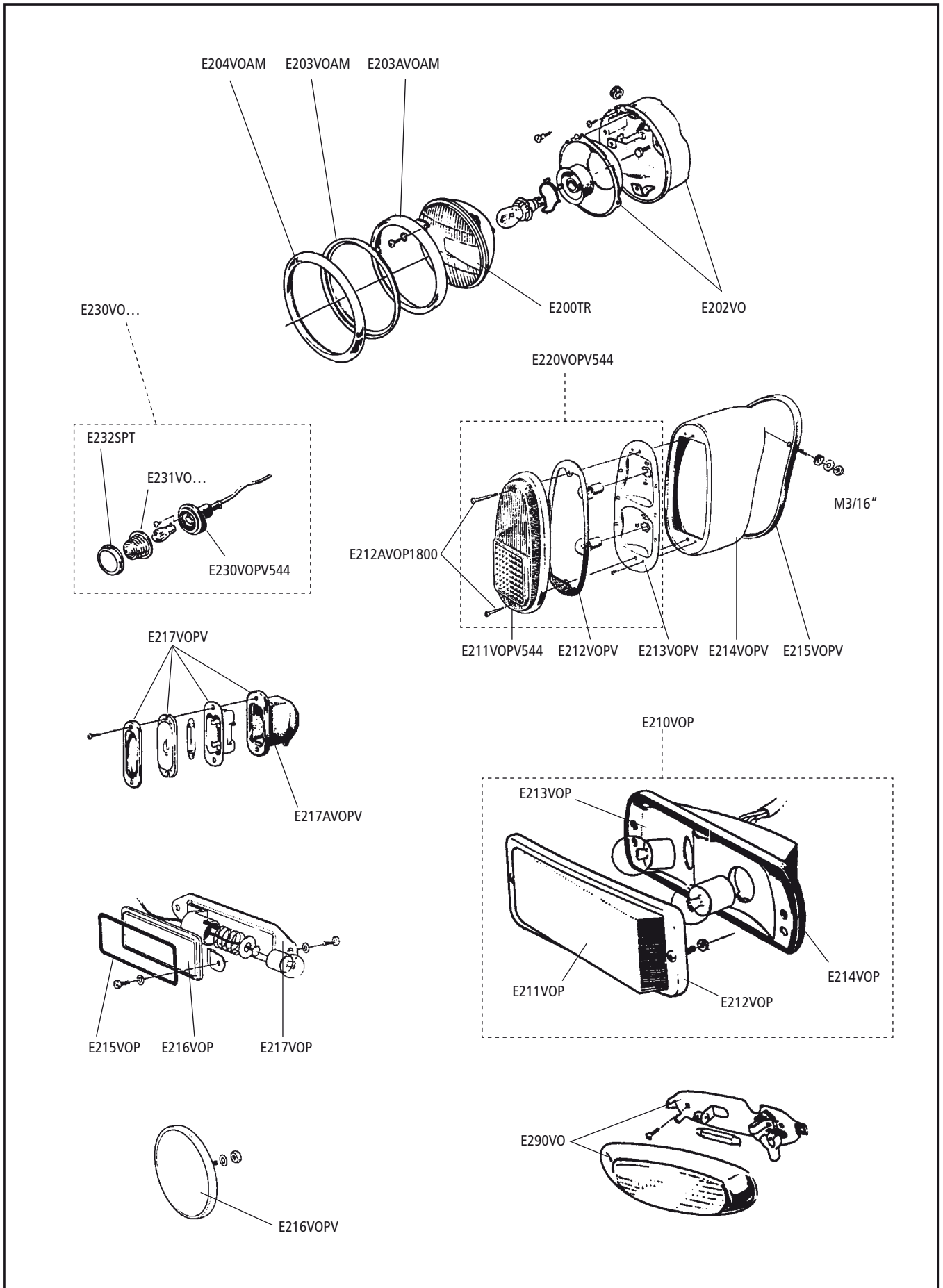
Art.-Nr. / Part No

E300VO/12	AT Anlasser B18/B20 Motor, 12V	Starter motor B18/B20, 12V, exchange
E300VO/6	AT Anlasser B16, 6 Volt	Starter motor B16, 6V, exchange
E303VO	Satz Kohlen Anlasser	Brush set, starter motor
E310VOB35	AT Drehstrom Lichtmaschine, 12V 35A	Alternator AC, 12V 35A, exchange
E310VOB055	AT Drehstrom Lichtmaschine, 12V 55A	Alternator AC, 12V 55A, exchange
E310VOSEV	AT Lichtmaschine SEV Drehstrom	Alternator SEV, exchange
E310COMP	Hochleistungslichtmaschine Drehstrom (40 Amp/12V) inkl. Riemenscheibe	AC Alternator (40 Amp/12V) incl. pulley
E310BRKT-B18	Haltesatz für E310COMP für B18 Motor	Fitting kit for E310COMP for B18 engine
E310BRKT-B20	Haltesatz für E310COMP für B20 Motor	Fitting kit for E310COMP for B20 engine
E311VO	Satz Kohlen Lichtmaschine	Brush set, alternator
E311VOSEV	Satz Kohlen Lichtmaschine SEV	Brush set, SEV
E320VO	AT Lichtmaschine Gleichstrom	Alternator DC, exchange
E321VO	Satz Kohlen Gleichstrom	Brush set, DC alternator
E325VO	Regler Gleichstrom Bosch 12V	Charging relay DC alternator
E325AVO	Regler Gleichstrom SEV 12V	Charging relay DC alternator Bosch
E326VO	Regler Drehstrom Lichtmaschine SEV	Charging relay SEV alternator
E326AVO	Regler Drehstrom Lichtmaschine Bosch	Charging relay SEV alternator Bosch



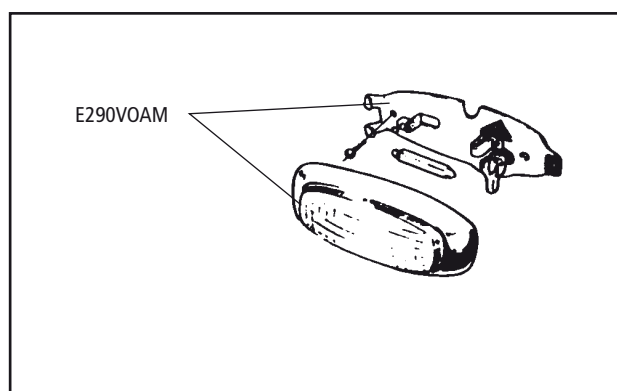
Art.-Nr. / Part No

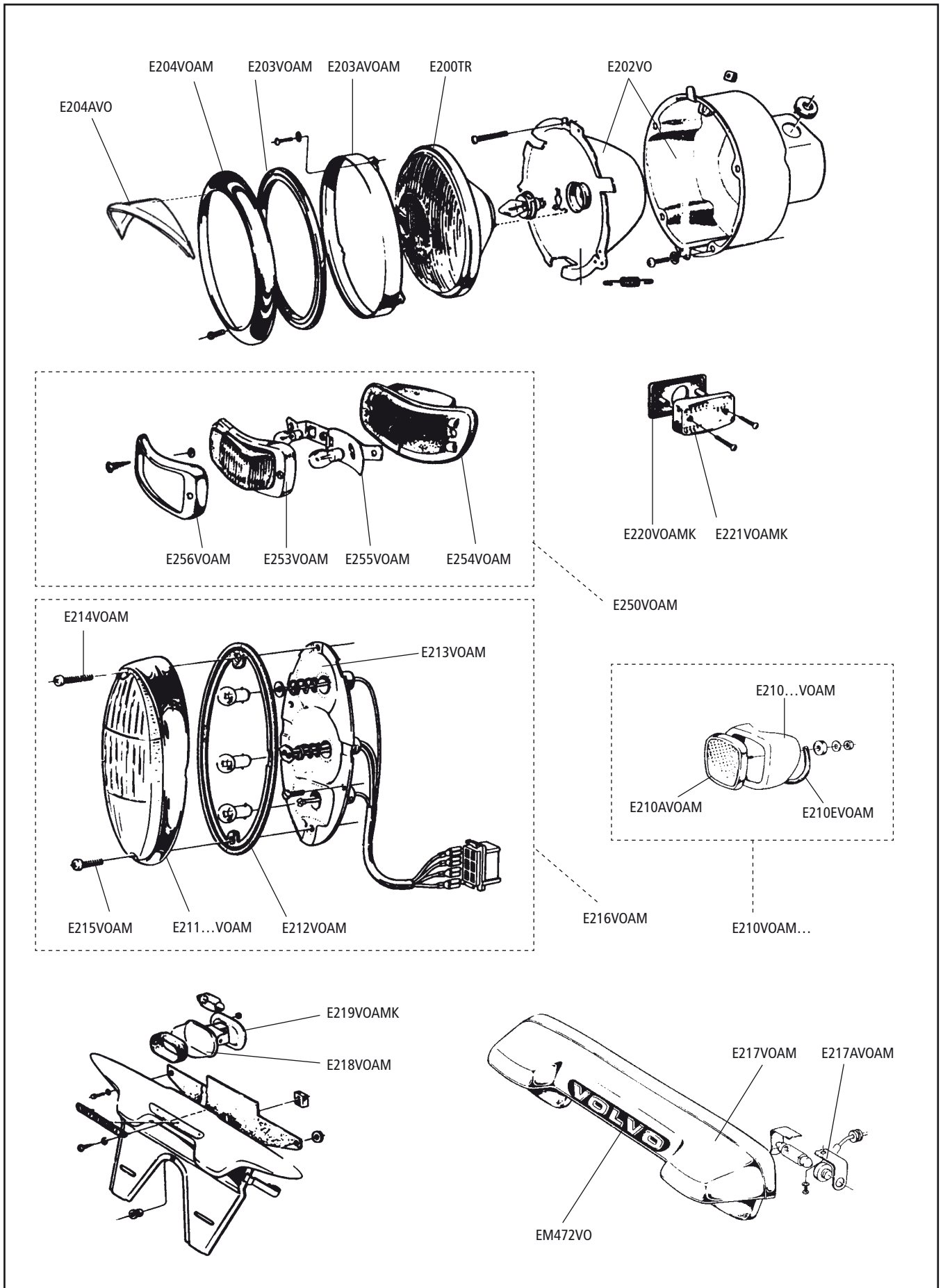
E200SPT	H4-Scheinwerfer ohne Standlicht	Reflector Halogen H4 without parking light
E200TR	H4-Scheinwerfer mit Standlicht	Reflector Halogen H4 with parking light
E202VO	Scheinwerfertopf PV/Duett/Amazon	Front light housing (plastic), complete
E203VOAM	Gummiring Scheinwerfer	Rubber ring, reflector
E203AVOAM	Haltering Scheinwerfer	Retaining ring, reflector
E204VOAM	Chromring Scheinwerfer	Chrome rim, reflector
E210VOPL/R	Rückleuchte P210 kompl. (b. Seite angeben)	Brake light P210 complete (please refer side)
E211VOP	Rückleuchtenglas P210, rot	Brake light lens P210, red
E211AVOP	Rückleuchtenglas P210 rot/orange	Brake light lens P210, red/orange
E211VOPV544	Rückleuchtenglas PV544	Brake light lens PV544
E212VOP	Chromrahmen Rückleuchte P210	Chrome rim tail light P210
E212VOPV	Gummidichtung Rückleuchte PV544	Rubber gasket tail light PV544
E212AVOP1800	Befestigungsschraube Rückleuchtenglas	Screw, tail light lens
E213VOPL/R	Reflektor Rückleuchte P210	Reflector, tail light P210
E213VOPV	Reflektor Rückleuchte PV544	Reflector tail light PV544
E214VOP	Gummigehäuse Rückleuchte P210	Rubber housing, tail light P210
E214VOPV/L/R	Rückleuchtengehäuse PV544 (bitte Seite angeben)	Tail light housing PV544 (please refer side)
E215VOP	Dichtung, Kennzeichenleuchte P210	Rubber gasket, number plate light P210
E215VOPV	Gummikeder PV544	Rubber gasket PV544
E216VOP	Glas Kennzeichenleuchte	Number plate light lens P210
E216VOPV	Reflektor (Katzenauge)	Reflector (cat eye)
E217VOP	Reflektor Kennzeichenleuchte P210	Reflector, number plate illumination P210
E217AVOPV	Gummidichtung Kennzeichenleuchte PV544	Rubber gasket number plate light PV544
E217VOPV	Kennzeichenleuchte PV544	Number plate illumination PV544
E220VOPV544	Rückleuchte komplett PV544	Rear brake light complete PV544
E230VOPV445	Stopp/ Standlicht komplett PV444,P445	Stop-/ parking light, complete PV444,P445
E230VOPV544	Blinkersockel PV544	Gaiter PV544
E231AVOPV444	Stoplichtglas PV444 rot (o.Abb.)	Stop light lens PV444, red (w/o fig.)
E231AVOPV544	Glas, weiß PV544	Lens, white PV544
E231VOPV444	Standlichtglas weiss PV444 (o.Abb.)	Parking light lens white (w/o fig.)
E231VOPV544	Blinkerglas orange PV544	Direction light lens orange
E232SPT	Chromring PV544, P210	Chrome ring PV544, P210
E232VOPV444	Chromring 444 (o.Abb.)	Chrome ring 444 (w/o fig.)
E233VOPV445	Fassung 445 (o.Abb.)	Socket 445 (w/o fig.)
E234VOPV445	Gummi von E230VOPV445 (o.Abb.)	Rubber gasket for E230VOPV445 (w/o fig.)
E290VO	Innenleuchte komplett	Courtesy light, complete



Art.-Nr. / Part No

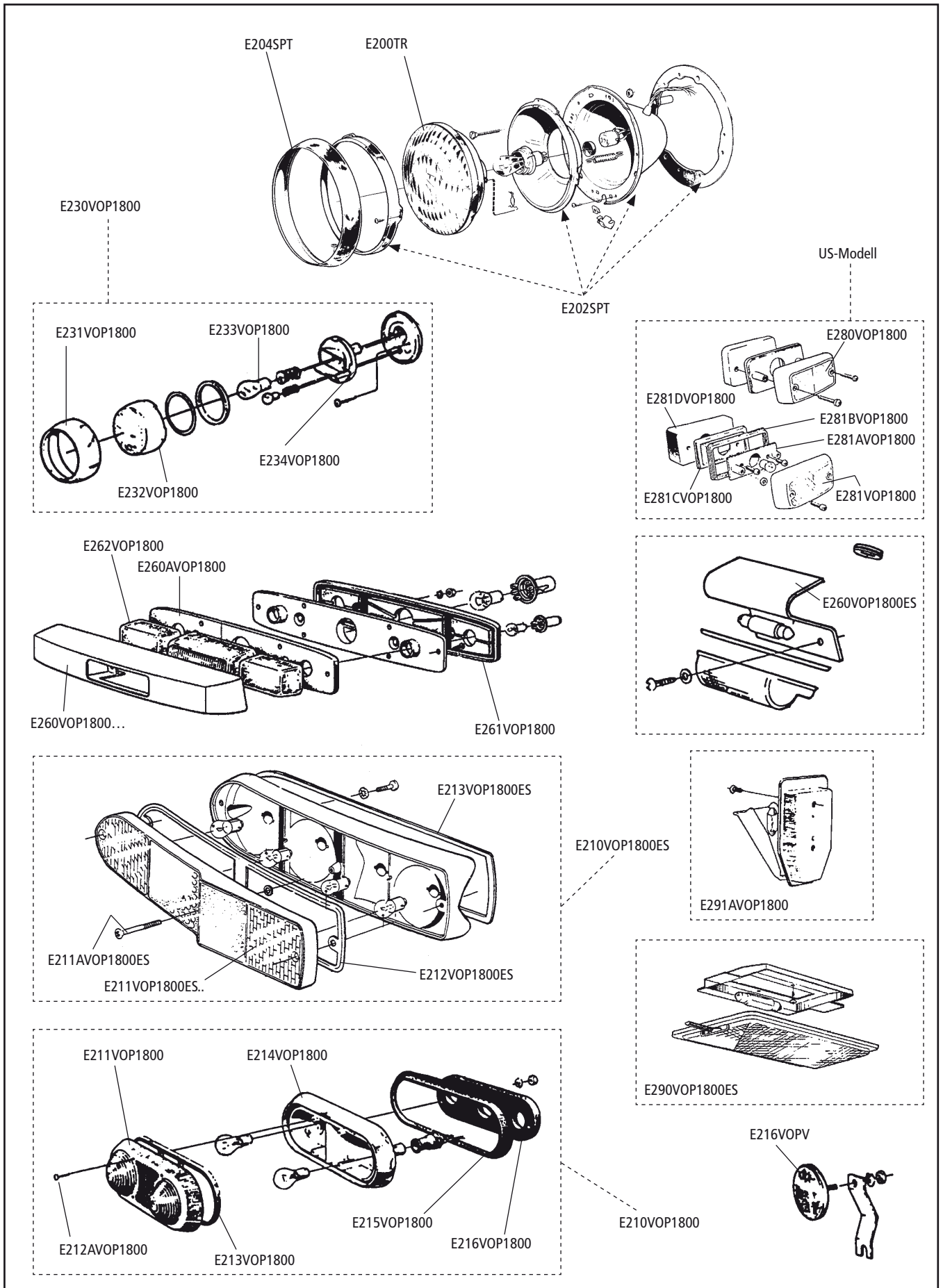
E200SPT	H4-Scheinwerfer ohne Standlicht	Reflector Halogen H4 without parking light
E200TR	H4-Scheinwerfer mit Standlicht	Reflector Halogen H4 with parking light
E200A	Steinschlaggitter (o. Abb.)	Headlamp stone guard (w/o fig.)
E202VO	Scheinwerfertopf PV/Duett/Amazon	Front light housing (plastic), PV/Duett/Amazon, complete
E203VOAM	Gummiring	Rubber ring
E203AVOAM	Haltering Scheinwerfer	Retaining ring, reflector
E204VOAM	Chromring	Chrome rim
E204AVO	Scheinwerferkappen (Paar)	Capping set headlamps (pair)
E210AVOAM	Reflektor	Reflector
E210BVOAM	Gehäuse für Reflektor (bitte Seite angeben)	Housing for reflector (please refer side)
E210CVOAM	Rückstrahlergehäuse P220 (bitte Seite angeben)	Reflector housing P220 (please refer side)
E210EVOAM	Gummikeder	Rubber moulding
E210VOAM	Rückstrahler komplett (bitte Seite angeben)	Rear reflector, complete (please refer side)
E211BVOAM	Chromrahmen	Chrome rim
E211CVOAM	Rückleuchtenglas mit Chromrahmen	Lens with rim
E211VOAMROT	Rückleuchtenglas rot Amazon	Lens stop-/tail lamp Amazon, red
E212VOAM	Gummidichtung unter Rückleuchte	Rubber moulding tail light
E213VOAM	Reflektor	Reflector
E214VOAM	Schraube 45 mm	Screw 45 mm
E215VOAM	Schraube 38 mm	Screw 38 mm
E216VOAM	Rückleuchte komplett Amazon, mit Glas und Chromrand	Tail light complete Amazon
E217AVOAM	Lampensockel	Lamp socket
E217BVOAM	Gummikeder 330 mm	Rubber moulding 330 mm
E217VOAM	Kennzeichenbeleuchtung Limousine	Number plate light Amazon sedan
E218VOAM	Kennzeichenglas	Number plate light lens
E219VOAMK	Lampensockel Kombi	Lamp socket Kombi
E220VOAMK	Gummi für Kombi	Rubber moulding Kombi
E221VOAMK	Katzenauge Kombi	Cat-eye Kombi
E250VOAM	Blinker komplett Amazon (bitte Seite angeben)	Direction light complete Amazon (please refer side)
E253VOAM	Blinkerglas Amazon (bitte Seite angeben)	Direction light glass Amazon (please refer side)
E254VOAM	Gummidichtung Blinker (bitte Seite angeben)	Bellows, direction light (please refer side)
E255VOAMR	Reflektor Blinkleuchte (bitte Seite angeben)	Reflector, direction light (please refer side)
E256VOAML	Chromring Blinker (bitte Seite angeben)	Chrome rim, direction light (please refer side)
E290VOAM	Innenleuchte	Courtesy lamp
EM472VO	Emblem "Volvo" für Kennzeichenleuchte	Badge "Volvo" number plate light





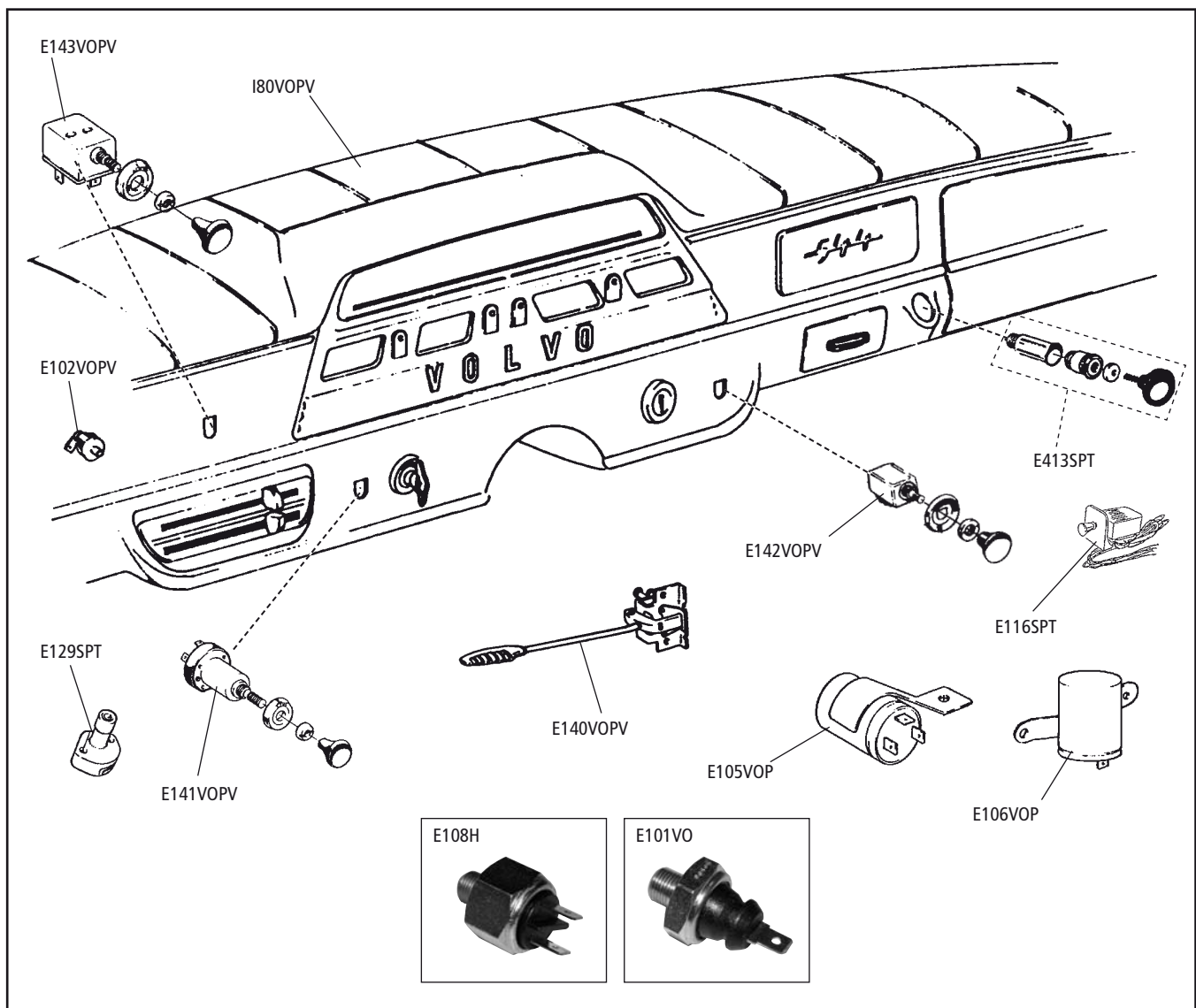
Art.-Nr. / Part No

E200TR	H4-Scheinwerfer mit Standlicht	<i>Reflector Halogen H4 with parking light insert</i>
E200SPT	H4-Scheinwerfer ohne Standlicht	<i>Reflector Halogen H4 without parking light insert</i>
E202SPT	Lampentopf Plastik komplett	<i>Front light housing (plastic), complete</i>
E204SPT	Lampenring Chrom außen	<i>Chrome ring</i>
E210VOP1800	Rückleuchte P1800 S/E	<i>Tail light P1800 S/E</i>
E210VOP1800ESL/R	Rückleuchte komplett P1800ES (bitte Seite angeben)	<i>Tail light P1800 ES (please refer side)</i>
E211VOP1800	Rückleuchtenglas rot/orange incl. Dichtung	<i>Tail light lens red/orange with rubber gasket</i>
E211VOP1800ESL/R	Rückleuchtenglas P1800ES (bitte Seite angeben)	<i>Tail light lens P1800 ES (please refer side)</i>
E211AVOP1800ES	Befestigungsschraube Rückleuchtenglas	<i>Screw for tail light lens</i>
E212VOP1800	Rückleuchtenglas rot	<i>Tail light lens red</i>
E212P1800ES	Gummi unter Rückleuchtenglas	<i>Gasket to tail light lens</i>
E212AVOP1800	Befestigungsschraube Rückleuchtenglas	<i>Screw for tail light lens</i>
E213VOP1800	Dichtung	<i>Gasket</i>
E213VOP1800ES	Dichtung unter Rückleuchte/Karosserie	<i>Gasket tail below light/body shell</i>
E214VOP1800	Rückleuchtengehäuse P1800 S/E (bitte Seite angeben)	<i>Tail light housing P1800 S/E (please refer side)</i>
E215VOP1800	Gummidichtung	<i>Rubber gasket</i>
E216VOP1800	Dichtung	<i>Gasket</i>
E216VOPV	Reflektor (Katzenauge)	<i>Reflector (Cat eye)</i>
E230VOP1800	Blinkleuchte komplett	<i>Flasher lamp</i>
E231VOP1800	Chromring	<i>Chrome ring</i>
E232AVOP1800	Blinkerglas Chromring ohne Standlicht	<i>Flasher lens, orange without parking light</i>
E232BVOP1800	Blinkerglas weiß	<i>Flasher lens, white</i>
E232VOP1800	Blinkerglas orange mit Standlicht	<i>Flasher lens, orange with parking light</i>
E233VOP1800	Dichtring	<i>Gasket</i>
E234VOP1800	Gummidichtung	<i>Rubber Gasket</i>
E260AVOP1800	Dichtung	<i>Gasket</i>
E260VOP1800	Gehäuse Kennzeichenleuchte P1800	<i>Number plate light housing P1800</i>
E260VOP1800ES	Kennzeichenleuchte P1800 ES (2 Stück erforderlich)	<i>Number plate light P1800 ES (necessary 2 pieces)</i>
E260VOP1800S	Gehäuse Kennzeichenleuchte	<i>Number plate light housing P1800S</i>
E261VOP1800	Gummidichtung auf Karosserie	<i>Rubber gasket to body</i>
E262VOP1800	Glas Nummerschild	<i>Number plate illumination lens</i>
E280VOP1800	Reflektor vorn seitlich (US)	<i>Side reflector, front side (US)</i>
E281AVOP1800	Fassung (US)	<i>Socket (US)</i>
E281BVOP1800	Chromrahmen (US)	<i>Chrome rim (US)</i>
E281DVOP1800L/R	Abstandsgummi unter Blinker hinten seitlich (US) (bitte Seite angeben)	<i>Spacer rubber under rear side flasher (US) (please refer side)</i>
E281CVOP1800	Dichtung in Rückleuchte (US)	<i>Gasket in rear light (US)</i>
E281VOP1800	Blinkerglas hinten seitlich (US)	<i>Flasher light lens, rear side (US)</i>
E290VOP1800ES	Leuchte komplett P1800 ES	<i>Courtesy lamp 1800 ES</i>
E291AVOP1800	Glas P1800 S/E	<i>Courtesy lamp lens P1800 S/E</i>
E291VOP1800	Innenleuchte komplett (o. Abb.)	<i>Courtesy lamp 1800 (w/o fig.)</i>



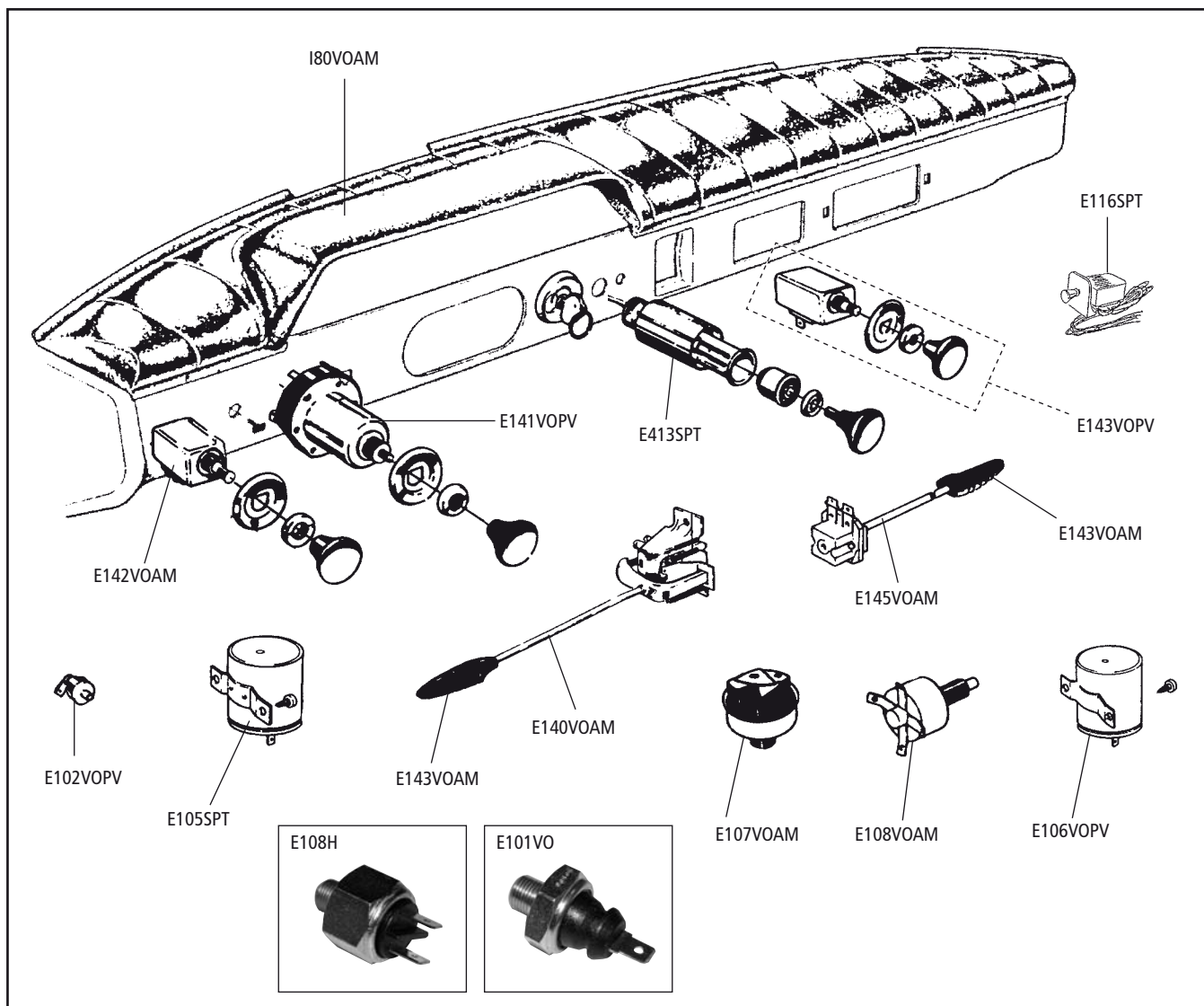
Art.-Nr. / Part No

I80VOPV	Armaturenbrettoberteil Nachfertigung	Instrument panel top (rebuilt)
E101VO	Öldruckschalter alle Volvo	Oil pressure switch (all models)
E102VOPV	Türkontaktschalter	Door light contact
E105SPT	Blinkrelais 12V	Flasher unit 12V
E105VOPV/6	Blinkrelais 6V	Flasher relay 6V
E106VOPV	Fernlichtrelais	Headlamp flasher relay
E108H	Bremslichtschalter	Brake light switch
E116SPT	Warnblinkanlage zum Nachrüsten	Warning flasher unit 12V
E116VO	Warnblinkschalter 6V (o.Abb.)	Warning flasher switch, 6V (w/o fig.)
E129SPT	Fern-Abblendlichtschalter Fußraum	Headlamp switch (foot switch)
E140VOPV	Blinkerschalter	Flasher switch
E141VOPV	Lichtschalter	Light switch
E142VOPV	Scheibenwisch- und Waschschafter	Wiper-/ washer switch
E143VOPV	Heizungsgebläseschalter	Fan switch
E413SPT	Zigarettenanzünder	Cigarette lighter
E475VOPV	Wassertemperaturanzeige B18 (o.Abb.)	Temperature gauge (w/o fig.)



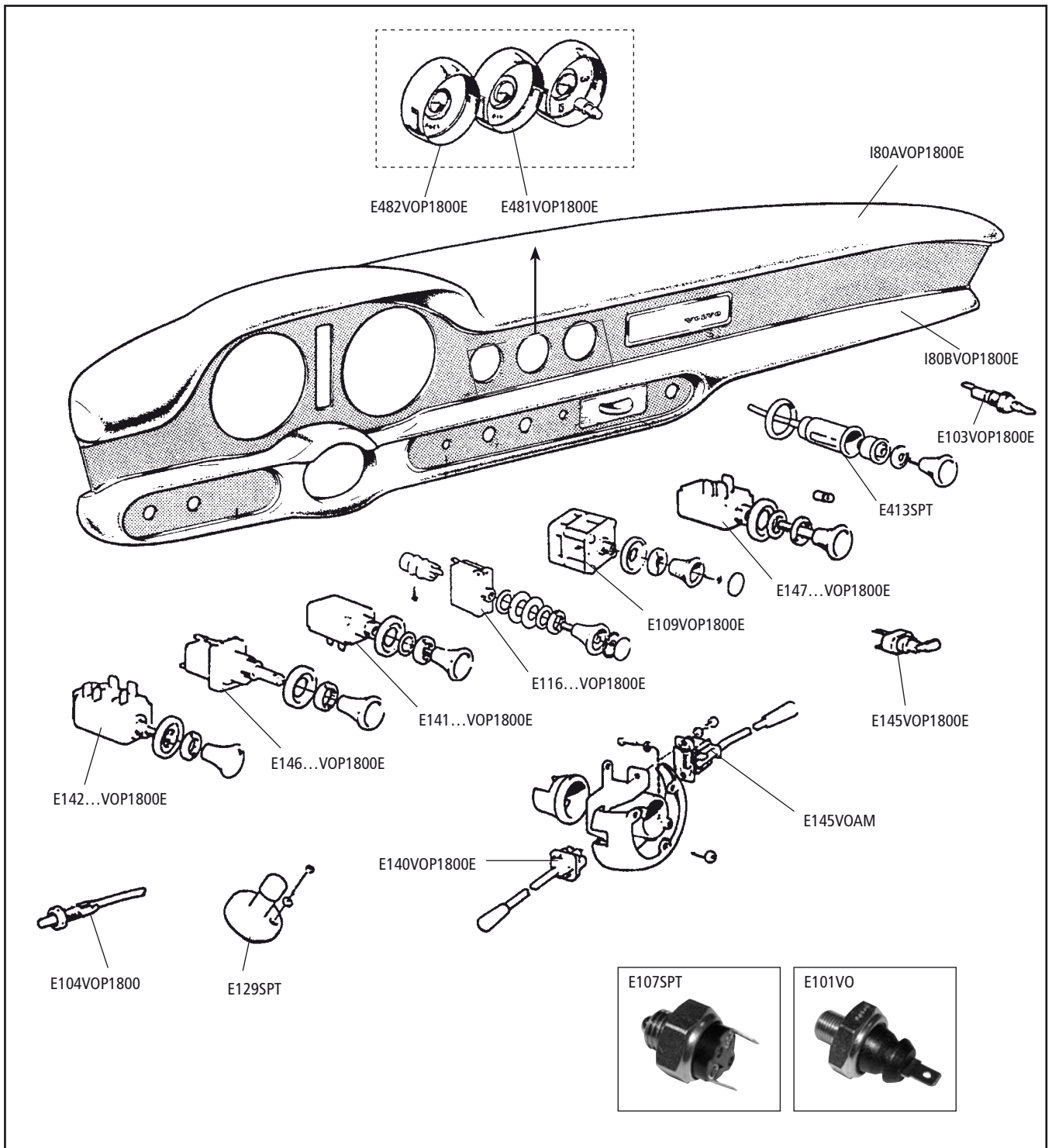
Art.-Nr. / Part No

I80VOAM	Armaturenbrettoberteil Nachfertigung	Dashboard cover top (rebuilt)
E101VO	Öldruckschalter alle Volvo	Oil pressure switch, all models
E102VOPV	Türkontaktschalter	Door light contact
E105SPT	Blinkrelais 12V	Flasher unit 12 Volts
E105VOPV/6	Blinkrelais 6V	Flasher unit 6 Volts
E106VOPV	Overdrive Relais / Fernlichtrelais	Headlamp flasher relay / Overdrive relay
E107VOAM	Schalter Rückfahrcheinwerfer	Reverse light switch
E108H	Bremslichtschalter 1 Kreis	Brake light switch single circuit
E108VO	Bremslichtschalter 2 Kreis	Brake light switch double circuit
E116VO	Warnblinkanlage 12V (o.Abb.)	Hazard warning system 12V (w/o fig.)
E116SPT	Warnblinkanlage zum Nachrüsten	Hazard warning system 12V
E116VO/6	Warnblinkanlage 6V (o.Abb.)	Hazard warning system 6V (w/o fig.)
E129SPT	Fern-Abblendlichtschalter Fußraum	Headlamp switch (foot switch)
E140VOAM	Blinkerschalter	Flasher switch
E141VOPV	Lichtschalter	Light switch
E142VOAM	Scheibenwisch-/waschschalter	Wiper-/ Washer switch
E143VOAM	Plastik-Teil außen Blinker/Overdriveschalter	Plastic flasher/overdrive switch
E143VOPV	Heizungsgebläseschalter	Fan switch
E145VOAM	Overdriveschalter	Overdrive switch
E413SPT	Zigarettenanzünder	Lighter
E413SPTCHROM	Zigarettenanzünder Chromknopf	Lighter chrome button
E475VOPV	Wassertemperaturanzeige komplett B18	Water temperature gauge B18

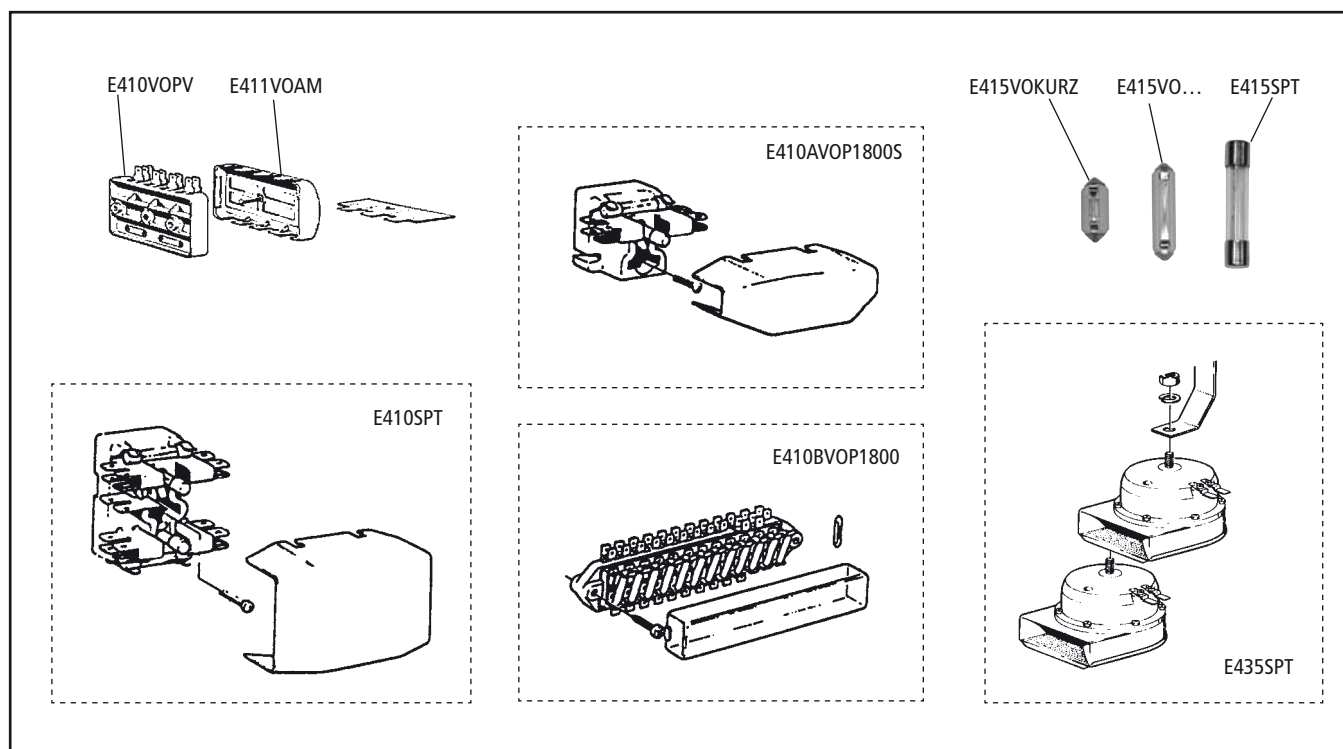


Art.-Nr. / Part No

I80AVOP1800E	Armaturenbretoberenteil Nachfertigung	Dashboard cover top (rebuilt)
I80BVOP1800E	Armaturenblettverkleidung Nachfertigung	Dashboard cover (rebuilt)
E101VO	Öldruckschalter	Oil pressure switch
E104VOP1800	Türkontaktschalter	Door light switch
E107SPT	Overdrive-Schalter auf Getriebe	Overdrive switch
E113VOP1800E	Relais Sicherheitsgurt (o.Abb.) 182 38810-/183, mit BW35	Seat belt relay (w/o fig.) 182 38810-/183, with BW35
E114VOP1800E	Warnsummer Fahrlicht (o.Abb.) 18237550-/183 inkl. USA/CAN.	Headlamp buzzer unit (w/o fig.) 18237550-/183 incl. USA/CAN
E116AVOP1800E	Warnblinkanlage ab FG 37550 (o.Abb.)	Hazard warning system from VIN 37550 (w/o fig.)
E116VOP1800E	Warnblinkanlage ab FG 30001-37549 (o.Abb.)	Hazard warning system from VIN 30001-37549 (w/o fig.)
E117VOP1800E	Temperaturgeber Wasser (o.Abb.)	Water temperature gauge (w/o fig.)
E118VOP1800E	Temperaturgeber Öl (o.Abb.)	Oil temperature gauge (w/o fig.)
E119VOP1800E	Winkelverschraubung 182 30001-/183 (o.Abb.)	Angle joint 182 30001-/183 (w/o fig.)
E120VOP1800E	Winkelverschraubung 182 -30000 (o.Abb.)	Angle joint 182 -30000 (w/o fig.)
E121VOP1800E	Öldruckschlauch 182-30000 (o.Abb.)	Oil pressure hose 182-30000 (w/o fig.)
E122VOP1800E	Öldruckschlauch 182-30001-/183 (o.Abb.)	Oil pressure hose 182-30001-/183 (w/o fig.)
E129SPT	Fern-Abblendlichtschalter	Headlamp switch
E140AVOP1800E	Blinkerschalter ab FG 33380 -35782	Flasher switch from VIN 33380 -35782
E140BVOP1800E	Blinkerschalter ab FG 35783	Flasher switch from VIN 35783
E140VOP1800E	Blinkerschalter bis FG 33379	Flasher switch to VIN 33379
E141AVOP1800E	Lichtschalter B20 ab FG 30001 bis 33625	Head light switch B20 from VIN 30001 to 33625
E141BVOP1800E	Lichtschalter B20 ab FG33626	Head light switch B20 from VIN 33626
E141VOP1800E	Lichtschalter B20 bis FG 30000	Head light switch B20 to VIN 30000
E142AVOP1800E	Scheibenwisch- und Wasch- Schalter ab FG 30001 bis 33625	Wiper/ washer switch from VIN 30001 to 33625
E142BVOP1800E	Scheibenwisch- und Wasch- Schalter ab FG 33626	Wiper/ washer switch from VIN 33626
E142VOP1800E	Scheibenwisch- und Wasch- Schalter bis FG 30000	Wiper/ washer switch to VIN 30000
E145VOAM	Overdriveschalter M41, P1800E/S/ES	Overdrive switch Amazon M41/P1800E/S/ES
E146AVOPV1800E	Schalter Heizungsgebläse ab FG 30001 bis 33625	Heater fan switch from VIN 30001 to 33625
E146BVOP1800E	Schalter Heizungsgebläse ab FG 33626	Heater fan switch from VIN 33626
E146VOP1800E	Schalter Heizungsgebläse bis FG 30000	Heater fan switch to VIN 30000
E147AVOP1800E	Heckscheibenheizungs- Schalter ab FG 37550 (o.Abb.)	Heated rear window switch from VIN 37550 (w/o fig.)
E147VOP1800E	Heckscheibenheizungs- Schalter ab FG 30001-37549 (o.Abb.)	Heated rear window switch from VIN 30001 to 37549 (w/o fig.)
E413SPT	Zigarettenanzünder	Cigarette lighter
E413SPTCHROME	Zigarettenanzünder chrom	Cigarette lighter, chrome
E475VOP1800E	Instrument Öltemperatur P1800E ab 1970	Oil temperature gauge P1800E from 1970
E481VOP1800E	Instrument Öldruck P1800E ab 1970	Oil pressure gauge P1800E from 1970
E482VOP1800E	Instrument Tankuhr P1800E ab 1970	Tank gauge P1800E from 1970

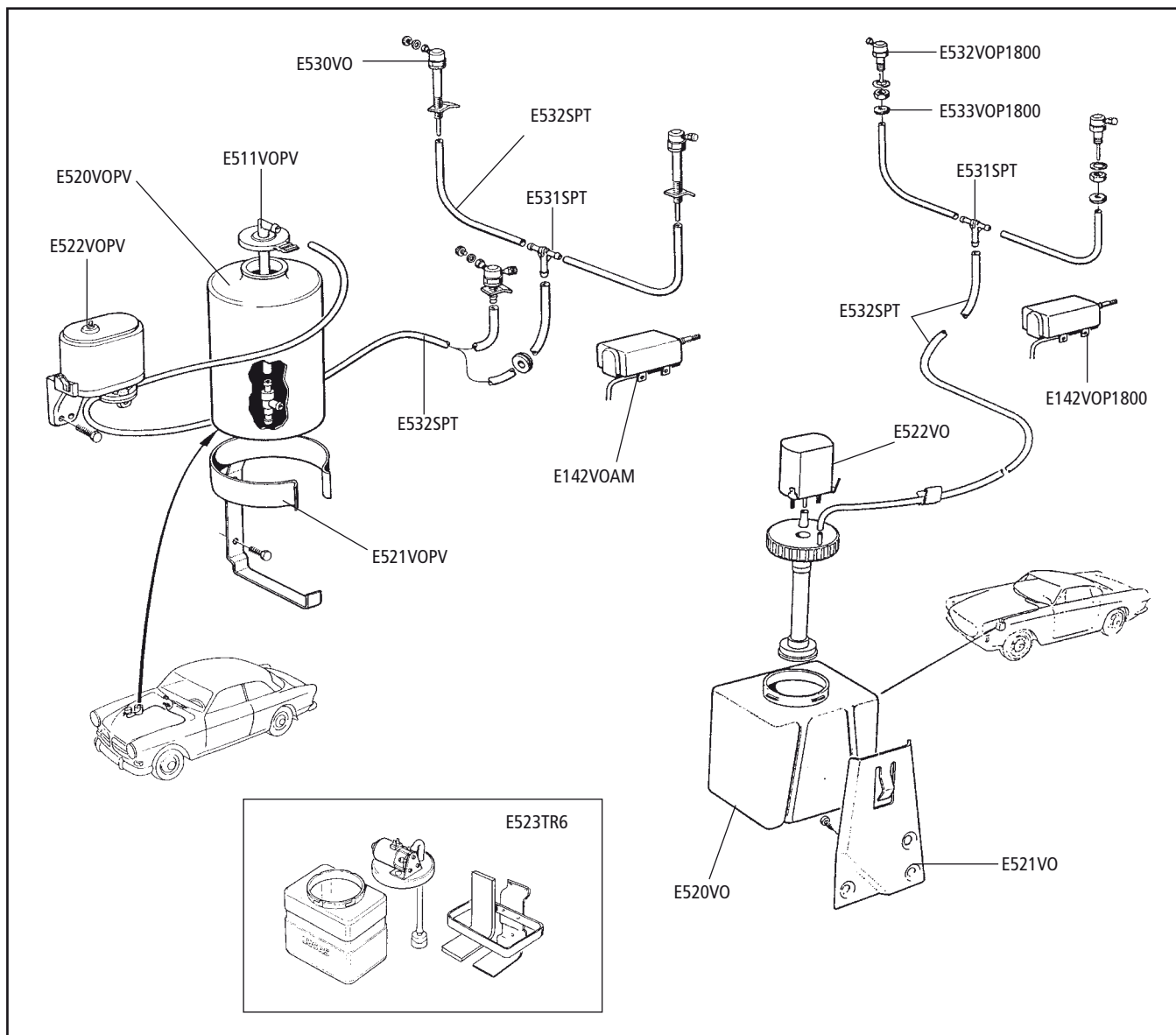


Art.-Nr. / Part No	Kabelbäume	Wiring loom
E400VOPV544	PV544 B18 12V	PV544 B18 12V
E400VOP210	P210 12V	P210 12V
E400VOAMB18	Amazon B18 12V Gleichstromlichtmaschine	Amazon B18 12V, Generator DC
E400VOAMB20	Amazon B20 12V Drehstromlichtmaschine	Amazon B20 12V, Generator AC
E400VOAM123GT	Amazon 123GT 12V Drehstromlichtmasch.	Amazon 123GT 12V, Generator AC
E400VOP1800	P1800/S LHD bis Fg. 12500	P1800/S LHD to VIN 12500
E400VOP1800S	P1800/S LHD ab Fg. 12501-30000	P1800/S LHD from VIN 12501-30000
E400VOP1800E	P1800E/ES LHD ab FG 30001	P1800E/ES LHD from VIN 30001
E400VOP1800EO	P1800E/ES LHD ab FG 30001 m. Overdrive	P1800E/ES LHD from VIN 30001 with overdrive
E400CVOP1800E	P1800E LHD hinten ab FG 30001	Rear P1800/E LHD from VIN 30001
E400DVOP1800E	P1800ES LHD hinten ab FG 30001 1970-'72	Rear P1800 ES from VIN 30001, models 1970-'72
E400EVOP1800E	P1800ES LHD hinten Bj. 1973	Rear P1800 modelyear 1973
E400AVOP1800E	Einspritzanlage P1800E ab FG 3001-37549	Injection P1800E from VIN 3001-37549
E400BVOP1800E	Einspritzanlage P1800E/ES ab Fg. 37549	Injection P1800E/ES from VIN 37549
E410SPT	Sicherungskasten P1800, doppelt	Fuse box P1800, twin
E410AVOP1800S	Sicherungskasten P1800, einfach	Fuse box P1800, single
E410AVOAM	Sicherungskasten Amazon/PV, 4-fach inkl. Deckel (o.Abb.)	Fuse box Amazon/PV, 4 fuses incl. cap (w/o. illustr.)
E410BVOP1800	Sicherungskasten P1800 ab FG. 30001	Fuse box P1800 ab FG. 30001
E410VOPV	Sicherungskasten 6 fach	Fuse box 544, 6 fuses
E411VOAM	Deckel Sicherungskasten	Fuse box cover
E415SPT	Glassicherung für E410SPT/E410VOP1800S, bitte Amperezahl angeben	Glass fuse for fuse box E410SPT/E410VOP1800S, please refer amperage
E415VOKURZ	Hauptsicherung 25A kurz	Main fuse 25A short
E415VO..	Sicherungen, bitte Amperezahl angeben	Fuses, please refer amperage
E435SPT	Hupensatz	Horn set



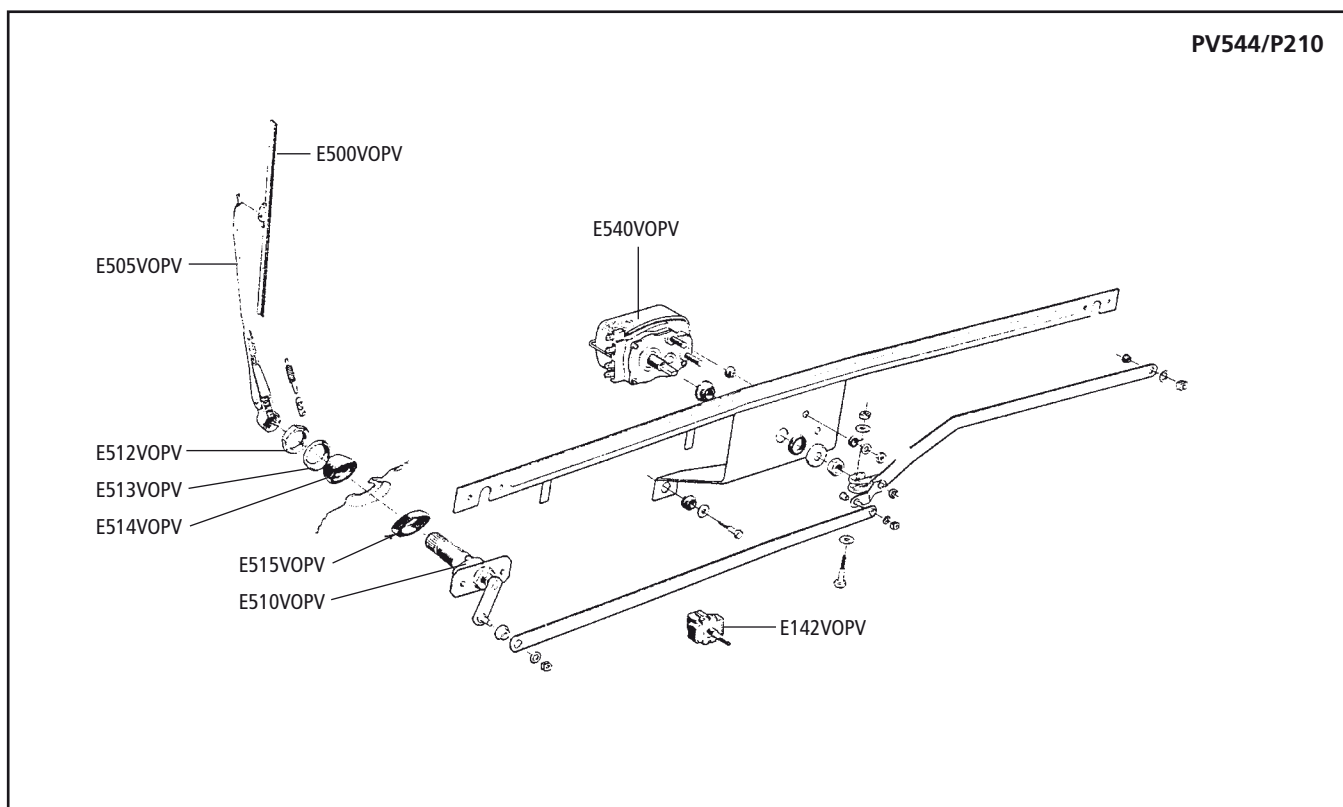
Art.-Nr. / Part No

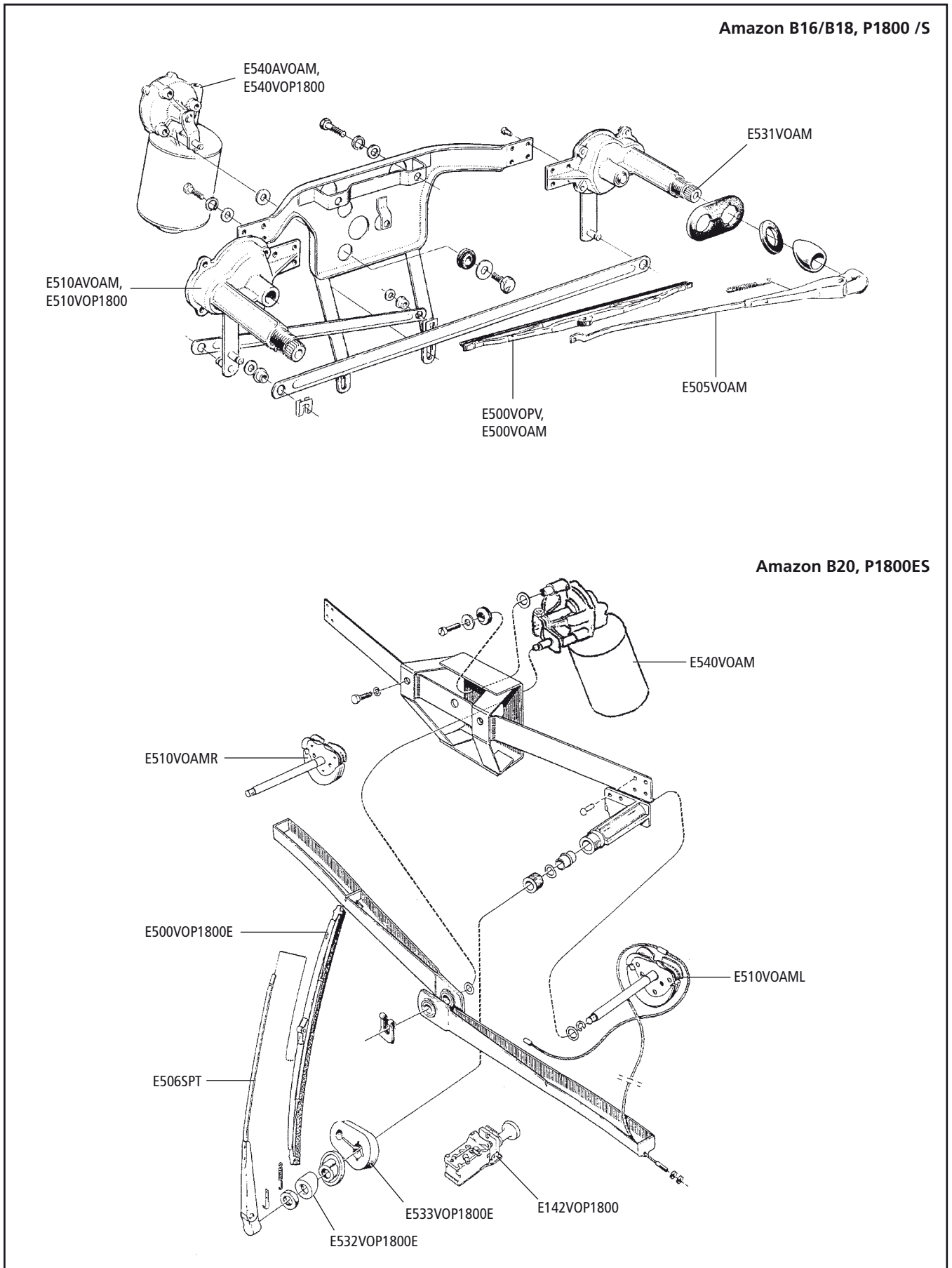
E510VOPV	Ventil	Non-return valve
E511VOPV	Winkelstück für Deckel	Elbow nipple
E520VOPV	Behälter rund	Water reservoir, circle
E520VO	Behälter eckig	Water reservoir, rectangle
E521VO	Halter für Behälter eckig	Retainer for rectangle water reservoir
E521VOPV	Halter für Behälter rund	Retainer for circle water reservoir
E522VO	Pumpe 12 Volt	Electrical Pump, 12 V
E522VOPV	Elektrische Pumpe 12 V	Electrical pump, 12 V
E530AVO	Waschdüse doppelt	Jet, double
E530VO	Waschdüse verchromt	Jet, chrome
E531SPT	T- Stück für E532SPT	T- joint for E532SPT
E532SPT	Schlauch (pro Meter)	Hose (per meter)
E532VOAM	Gummidurchführungssatz	Rubber spout
E532VOP1800	Chromhülse P1800	Guard sleeve P1800
E533VOP1800	Gummidichtung P1800	Rubber Gasket P1800
E142VOAM	Scheibenwisch-/wasch Schalter Amazon	Wiper/ washer switch Amazon
E142VOP1800	Scheibenwisch-/wasch Schalter P1800	Wiper/ washer switch P1800
E523TR6	Behältereinheit Scheibenwischwasser mit Halter und elektrischer Pumpe als preisgünstiger Ersatz der original Einheit	Washer bottle assembly with electr. pump and bracket - replaces original washer ensemble



Art.-Nr. / Part No

E500VOPV	Wischerblatt 12" (305 mm) 544/210/P1800/S	Wiper 12" (305 mm) 544/210/P1800/S
E500VOAM	Wischerblatt 11" (280 mm) Amazon	Wiper 11" (280 mm) Amazon
E500VOP1800E	Wischerblatt 14" (355 mm) P1800E/ES	Wiper 14" (355 mm) P1800E/ES
E505VOAM	Wischerarm Edelstahl 544/210/Amazon P1800/P1800S	Wiper arm inox 544/210/Amazon P1800/P1800S
E506SPT	Wischerarm Edelstahl 7mm Aufnahme, P1800E/ES	Wiper arm inox, fits 7mm, P1800E/ES
E510VOPV	Scheibenwischergetriebe 544/210	Wiper gear 544/210
E510VOAML/R	Scheibenwischergetriebe Amazon B20 / P1800E/ES (b. Seite angeben)	Wiper gear Amazon B20 / P1800E/ES (please refer side)
E510AVOAML/R	Scheibenwischergetriebe Amazon B18 (bitte Seite angeben)	Wiper gear Amazon B18 (please refer side)
E510VOP1800L/R	Scheibenwischergetriebe Amazon B16/P1800/S (bitte Seite angeben)	Wiper gear Amazon B16/P1800/S (please refer side)
E512VOPV	Chrommutter für Scheibenwischergetr. 544/210	Chrome nut, wiper gear 544/210
E513VOPV	Chromring für Scheibenwischergetr. 544/210	Chrome ring, wiper gear 544/210
E514VOPV	Gummi für Scheibenwischergetr. 544/210	Outer rubber, wiper gear 544/210
E515VOPV	Gummitülle Scheibenwischergetr. 544/210	Inner rubber, wiper gear 544/210
E532VOP1800E	Distanzstück Wischerwelle P1800E/ES	Shim, wiper shaft P1800E/ES
E533VOP1800E	Gummiabdichtung P1800E/ES	Rubber sealing P1800E/ES
E540VOPV	Scheibenwischermotor 544/210	Wiper motor 544/210
E540VOAM	Scheibenwischermotor Amazon B20, P1800E/ES	Wiper motor Amazon B20, P1800E/ES
E540AVOAM	Scheibenwischermotor Amazon B16	Wiper motor Amazon B16
E540VOP1800	Scheibenwischermotor Amazon B18/P1800/S	Wiper motor Amazon B18/P1800/S
E142VOAM	Scheibenwisch- und Waschschalter Amazon	Wiper/ washer switch Amazon
E142VOP1800	Scheibenwisch- und Waschschalter P1800ES	Wiper/ washer switch P1800ES
E142VOPV	Scheibenwisch- und Waschschalter 544/210	Wiper/ washer switch 544/210
E531VOAM	Hülse Wischergestänge	Hub





Art.-Nr. / Part No

R1VOPV544	Frontscheibe PV544, klar	Front screen PV544, clear
R2VOPV544	Frontscheibe PV544, grün getönt	Front screen PV544, green coloured
R3VOPV544	Frontscheibe PV544, grün getönt mit Keil	Front screen PV544, green wedge
R6AVOPV544	Frontscheibendichtung für Chromrahmen PV544, P210	Front screen sealing for chrome frame PV544, P210
R6BVOPV544	Frontscheibendichtung ohne Chromrahmen	Front screen sealing without chrome frame PV544, P210
R6VOPV444	Frontscheibengummi PV444 Bj 1947-53	Front screen rubber sealing PV444 MY 1947-53
R6VOPV445	Frontscheibengummi PV445 Bj 1954-60	Front screen rubber sealing PV445 MY 1954-60
R7AVOPV444	Heckscheibengummi PV444 Bj 1954-57	Rear screen rubber sealing PV444 MY 1954-57
R7AVOPV544	Heckscheibengummi PV544 ohne Chromleiste	Rear screen rubber sealing PV544 without chrome frame
R7BVOPV544	Heckscheibengummi PV544 für Chromleiste	Rear screen rubber sealing PV544 for chrome frame
R7VOPV444	Heckscheibengummi PV444 Bj 47-53	Rear screen rubber sealing PV444 MY 47-53
R8VOPV544L/R	Chromleiste Frontscheibe (bitte Seite angeben)	Chrome bead front screen (please refer side)
R9VOPV544	Verbindungsclip Chromleiste Front oder Heckscheibe PV544	Connecting clip for chrome bead front or rear screen PV544
R10AVOPV544	Türdichtgummi unten innen zum Schweller PV444, PV544, P210 Länge 95 cm	Door sealing rubber, inner, to sill PV444, PV544, P210 length 95 cm
R10VOPV544	Türdichtgummi an der Tür PV444/PV544	Door sealing rubber at edge of door PV444/PV544
R11VOPV444	Kofferraumdichtgummi PV444 BJ 47-53	Luggage boot sealing PV444 MY 47-53
R11VOPV544	Kofferraumdichtgummi PV444/544 BJ 58-65	Luggage boot sealing PV444/544 MY 58-65
R12VOPV544	Motorhaubendichtung Leinendichtband	Bonnet sealing
R13VOPV544	Haubenanschlagstöbel (8 Stück werden benötigt)	Buffer bonnet locating (8 pcs. necessary)
R13VOAM	Haubenanschlaggummi (2 Stück werden benötigt)	Buffer bonnet locating (2 pcs. necessary)
R14VOPV544	Dichtgummi Ausstellfenster hinten	Rear side window sealing
R14AVOPV544L/R	Dichtgummi Ausstellfenster vorn (bitte Seite angeben)	Triangle window sealing (please refer side)
V15VO	Gaspedalgummi	Accelerator pedal rubber pad
R16VOPV544	Wetterleiste pro Meter	Weather bead, per meter
R18VOPV544	Filzleisten Kit 2 Türer für eine Tür	Felt beads, PV544 2-door, kit for 1 door
R20VOPV444	Seitenscheibendichtgummi PV444 Bj 47-57	Rear side window PV444 47-57
R23VOPV544L/R	Zierleiste für Heckscheibengummi (bitte Seite angeben)	Chrome bead rear screen (please refer side)
R31AVOPV544	Fensterführung hinten	Door window slide, rear
R31VOPV544	Fensterführung vorne	Door window slide, front
R36VOPV544	Schalthebelgummi PV444/544	Gear lever rubber PV444/544
R40VOPV544	Abdeckung Handbremse PV544	Cover hand brake PV544
R41VOPV	Pedalgummi PV544	Brake/ clutch pedal rubber
R50AVOPV444	Halter Schmutzfänger vorn PV444/445	Dirt trap mounting, front, PV444/445
R50BVOPV444L/R	Halter Edelstahl PV444/544 (bitte Seite angeben)	Dirt trap mounting, stainless (please refer side)
R50VOPV444	Schmutzfänger vorn PV444/445/544/P210	Dirt trap, front, PV444/445/544/P210
R51VOPV444L/R	Schmutzfänger hinten PV444/544	Dirt trap, rear, PV444/544
R52VOPV	Keder zwischen Kotflügel/Innenkotflügel	Wing beading between outer and inner wing
R53VOPV444L/R	Steinschlagschutz PV444/544 (bitte Seite angeben)	Stone guard PV444/544 (please refer side)
R70VOPV544	Tankstutzenkrause PV544	Grommet filler cap PV544

Art.-Nr. / Part No

R7VOP210	Heckscheibendichtung	<i>Rear screen rubber sealing P210</i>
R10AVOP210	Türdichtgummi Kombi, Hinteres Teil	<i>Door sealing rubber P210, rear part</i>
R10VOP210	Türdichtgummi Kombi, Vorderteil 430mm	<i>Door sealing rubber P210, front part 430mm</i>
R20AVOP210	Seitenscheibendichtgummi, Modell mit fester Seitenscheibe kleine Fenster	<i>Rear side window sealing for cars with fixed small side windows</i>
R20VOP210	Seitenscheibendichtgummi, Wagen mit fester Seitenscheibe	<i>Rear side window sealing for cars with fixed side windows</i>
R36VOP210	Schalthebelgummi PV445/P210	<i>Gear lever rubber PV445/P210</i>
R50AVOP210	Halter vorn P445/210	<i>Dirt trap mounting, front, P445/210</i>
R51AVOP210L/R	Halter hinten P445/210 (bitte Seite angeben)	<i>Dirt trap mounting, rear, P445/210 (please refer side)</i>
R51VOP210L/R	Schmutzfänger hinten P445/210	<i>Dirt trap, rear, P445/210 LH+RH</i>
R52VOPV	Keder zwischen Kotflügel/Innenkotflügel	<i>Wing beading between outer and inner wing</i>

Art.-Nr. / Part No

R1VOAM	Frontscheibe Amazon klar	Front screen Amazon, clear glass
R2VOAM	Frontscheibe Amazon grün getönt	Front screen Amazon, green coloured
R3VOAM	Frontscheibe Amazon mit Grünkeil	Front screen Amazon, green wedge
R5AVOAM2T	Scheibe Tür hinten P120 2 Türen	Rear side window P120 2 door-models
R5AVOAM4T	Scheibe Tür hinten P130 4 Türen	Rear side window P130 4 door-models
R5VOAM2T	Scheibe Tür vorn P120/P220 klar 2 Türen	Front side window P120/P220, clear glass, 2 door-models
R5VOAM4T	Scheibe Tür vorn P130 klar 4 Türen	Front side window P130, clear glass, 4 door-models
R6VOAM	Frontscheibendichtung Amazon	Front screen rubber sealing
R7AVOAM	Heckscheibengummi Kombi für Chromleiste	Rear screen rubber sealing, Kombi, with chrome frame
R7BVOAM	Heckscheibengummi Kombi o. Chromleiste	Rear screen rubber sealing, Kombi, without chrome frame
R7VOAM	Heckscheibengummi Amazon	Rear screen rubber sealing Amazon sedan
R8VOAML/R	Chromleiste Frontscheibe Amazon (bitte Seite angeben)	Chrome bead front screen (please refer side)
R9VOAM	Verbindungsstück Chromleiste Amazon	Connecting clip for chrome bead
R10VOAM4THL/R	Türdichtgummi hinten 4 Türen (bitte Seite angeben)	Door sealing rubber, inner, to sill (please refer side)
R10VOAM4TL/R	Türdichtgummi vorn 4 Türen (bitte Seite angeben)	Door sealing rubber, inner, to sill (please refer side)
R10VOAM	Türdichtgummi an der Tür, 2 Türen, Länge 3,8m	Door sealing rubber, inner, to sill, 2 door, length 3,8 m
R10VOAMP220L/R	Türdichtgummi hinten 4 Türen P220 (bitte Seite angeben)	Door sealing rubber, inner, to sill (please refer side)
R11VOAM	Kofferraumdichtgummi	Luggage boot sealing
R12VOAM	Motorhaubendichtgummi hinten ohne Führungsschiene	Bonnet sealing, rear, without guide
R12AVOAM	Motorhaubendichtgummi hinten mit Führungsschiene	Bonnet sealing, rear, with guide
R12BVOAM	Motorhaubendichtgummi vorne bis 66	Bonnet sealing, front, to '66
R12CVOAM	Motorhaubendichtgummi vorne ab 66	Bonnet sealing, front, from '66
R13AVOAM	Distanzgummi Motorhaube/Kotflügel	Limit stopper rubber, bonnet to mudguard
R13VOAM	Haubenanschlaggummi 2 x erforderlich	Bonnet limit stopper (2 necessary)
R14VOAML/R	Dichtgummi Ausstellfenster vorn LH oder RH	Sealing for rear ventilatory window, front, 2-door
R15VO	Gummipuffer Motorhaube	Buffer bonnet
R16VOAM2T	Wetterleiste vorn 2 Türen, 57 cm	Weather bead, front 2-door, 57 cm
R16VOAM4T	Wetterleiste vorn oder hinten 4 Türen	Weather bead, front/rear, 4-door
R18VOAM2T	Filzleiste 2 Türen Fenster, 57 cm	Window felt beads, 2-door, 57 cm
R18VOAM4T	Filzleiste 4 Türen Fenster	Window felt beads, 4-door
R20VOAM	Windfang Profil schwarz	Wind catch profile black
R22VOAM	Dichtgummi B-Säule 120/220	Sealing, b-column, 120/220
R30VOAM	Fensterführungssatz 2 Türen vorn bis Bj 68	Door window slide, 2-door, front, to MY '68
R30AVOAM	Fensterführungssatz 4 Türen vorn bis Bj 68	Door window slide, 4-door, front, to MY '68
R31VOAM	Fensterführungssatz 2 Türen vorn bis Bj 70	Door window slide, 2-door, front, to MY '70
R31AVOAM	Fensterführungssatz 4 Türen vorn bis Bj 70	Door window slide, 4-door, front, to MY '70
R32VOAM	Fensterführungssatz Limousine/Kombi hinten	Door window slide, sedan/kombi, 4-door, rear
R36VOAM	Schalthebelgummi	Gear lever rubber
R40VOAM	Handbremshebelgummi	Accelerator pedal rubber
R40AVOAMK	Abdeckung Handbremse Kombi	Cover for handbrake
R41VOAM	Pedalgummi Kupplung/ Bremse	Brake/ clutch pedal rubber
R50AVOAML/R	Halter Schmutzfänger vorn (bitte Seite angeben)	Dirt trap mounting, front (please refer side)
R51AVOAML/R	Halter hinten (bitte Seite angeben)	Dirt trap mounting, rear (please refer side)
R51VOAMKL/R	Halter hinten Kombi (bitte Seite angeben)	Dirt trap mounting, Kombi, rear (please refer side)
R51VOAML/R	Schmutzfänger hinten (bitte Seite angeben)	Dirt trap, rear (please refer side)
R70VOAM	Tankstutzenkrause	Grommet filler cap
R70VOAMK	Tankstutzenkrause Kombi	Grommet filler cap (estate)
R80VOAML/R	Dreieckfenster vorn mit Chromrand (bitte Seite angeben)	Triange window, front, with chrome frame (please refer side)
R90AVOAM	Ausstellfenster hinten seitlich 2 Türen	Rear ventilatory window, 2-door
R90VOAM	Dreiecksfenster Glas	Glass for triangle window

Art.-Nr. / Part No

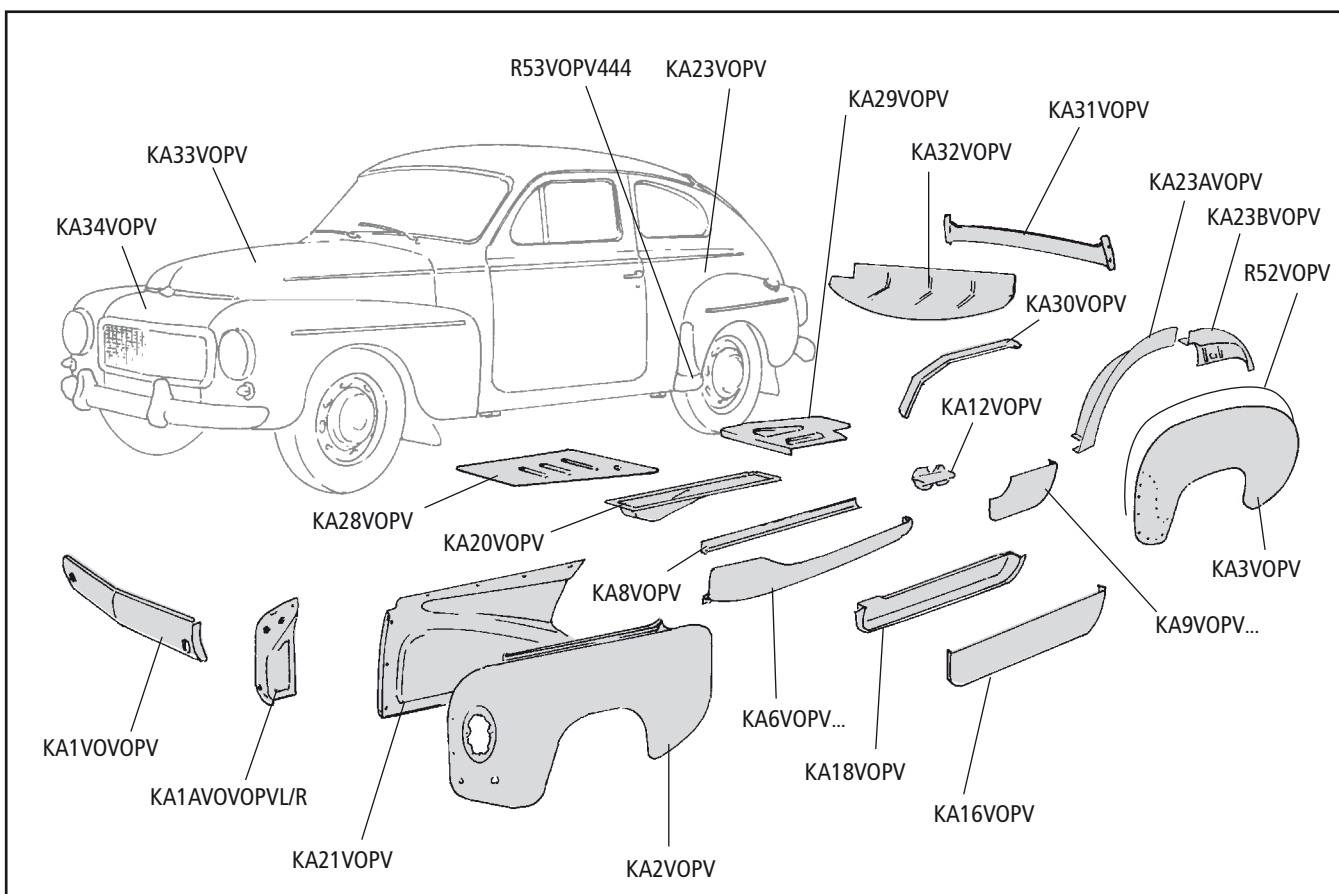
R1VOP1800	Frontscheibe P1800 klar	Front screen, P1800 clear glass
R2VOP1800	Frontscheibe P1800 grün getönt	Front screen, P1800 green coloured glass
R3VOP1800	Frontscheibe P1800 grün getönt mit Keil	Front screen, P1800 green coloured glass with wedge
R6AVOP1800	Frontscheibendichtung bis 1969	Front screen sealing to 1969
R7VOP1800	Heckscheibengummi P1800 S/E	Rear screen rubber sealing P1800 S/E
R7VOP1800ES	Heckscheibengummi P1800ES	Rear screen rubber sealing P1800ES
R8VOP1800EL/R	Chromleiste Frontscheibe (bitte Seite angeben)	Chrome bead front screen (please refer side)
R9VOP1800	hintere Seitenscheiben links und rechts	Rear side window
R10VOP1800	Türdichtgummi an der Tür P1800	Door sealing rubber P1800
R11VOP1800	Kofferraumdichtgummi P1800 S/E	Luggage boot sealing P1800 S/E
R12VOP1800	Motorhaubendichtung P1800	Bonnet sealing P1800
R13VOP1800L/R	Dichtung hintere Seitenscheibe	Sealing rear side window
R14VOP1800L/R	Dichtung Ausstellfenster (bitte Seite angeben)	Sealing for rear ventilatory window (please refer side)
R15VOP1800	Türdichtgummi in Türausschnitt	Door sealing rubber inner
R15VOP1800ES	Türdichtgummi an Türausschnitt P1800ES	Door sealing rubber at door P1800ES
R16VOP1800	Wetterleiste Tür-Seitenscheibe	Weather bead door window
R18VOP1800	Filzleiste Tür-Seitenscheibe	Window felt beads
R31VOP1800H	Fensterführung hinten	Window guide rear
R31VOP1800V	Fensterführung vorn	Window guide front
R36VOP1800	Schalthebelgummi P1800	Gear lever rubber P1800
R36VOP1800A	Schalthebelgummi P1800 Automatic	Gear lever rubber P1800 Automatic
R36VOP1800E	Abdeckung Schaltung 1800 E/ES	Gear lever rubber 1800 E/ES
R40VOP1800	Abdeckung Handbremse	Cover, hand brake
R50AVOP1800	Halter für Schmutzfänger vorn	Dirt trap mounting, front
R50VOP1800L/R	Schmutzfänger vorn	Dirt trap, front
R51AVOP1800L/R	Halter hinten P1800 (bitte Seite angeben)	Dirt trap mounting P1800 rear (please refer side)
R51VOP1800	Schmutzfänger hinten P1800S/E	Dirt trap, rear P1800S/E
R51VOP1800ESL/R	Schmutzfänger hinten P1800ES (bitte Seite angeben)	Dirt trap, rear, P1800ES (please refer side)
R70VOP1800	Tankstutzenkrause	Grommet filler cap

Art.-Nr. / Part No

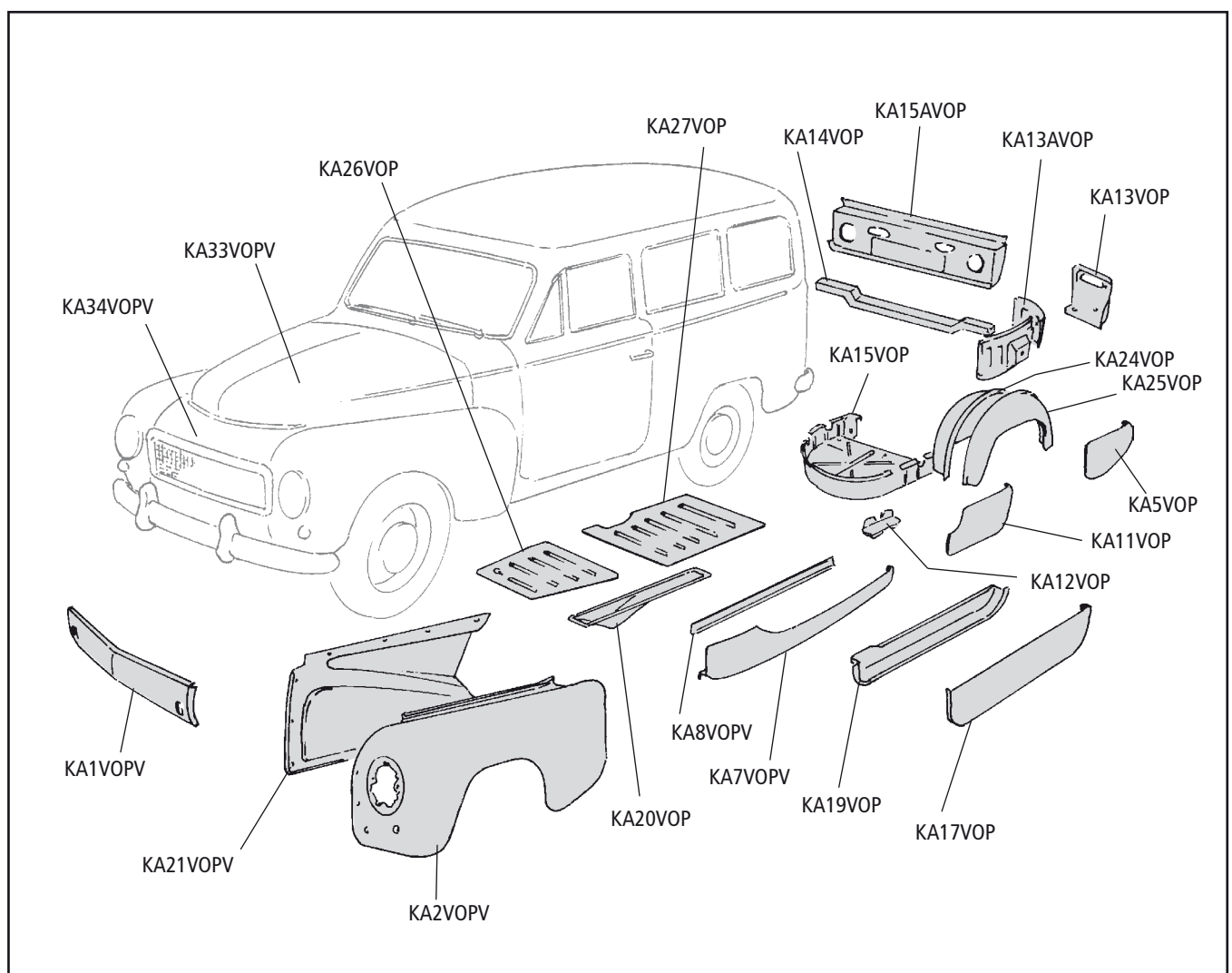
bitte immer Fahrzeugseite angeben

please always refer vehicle side

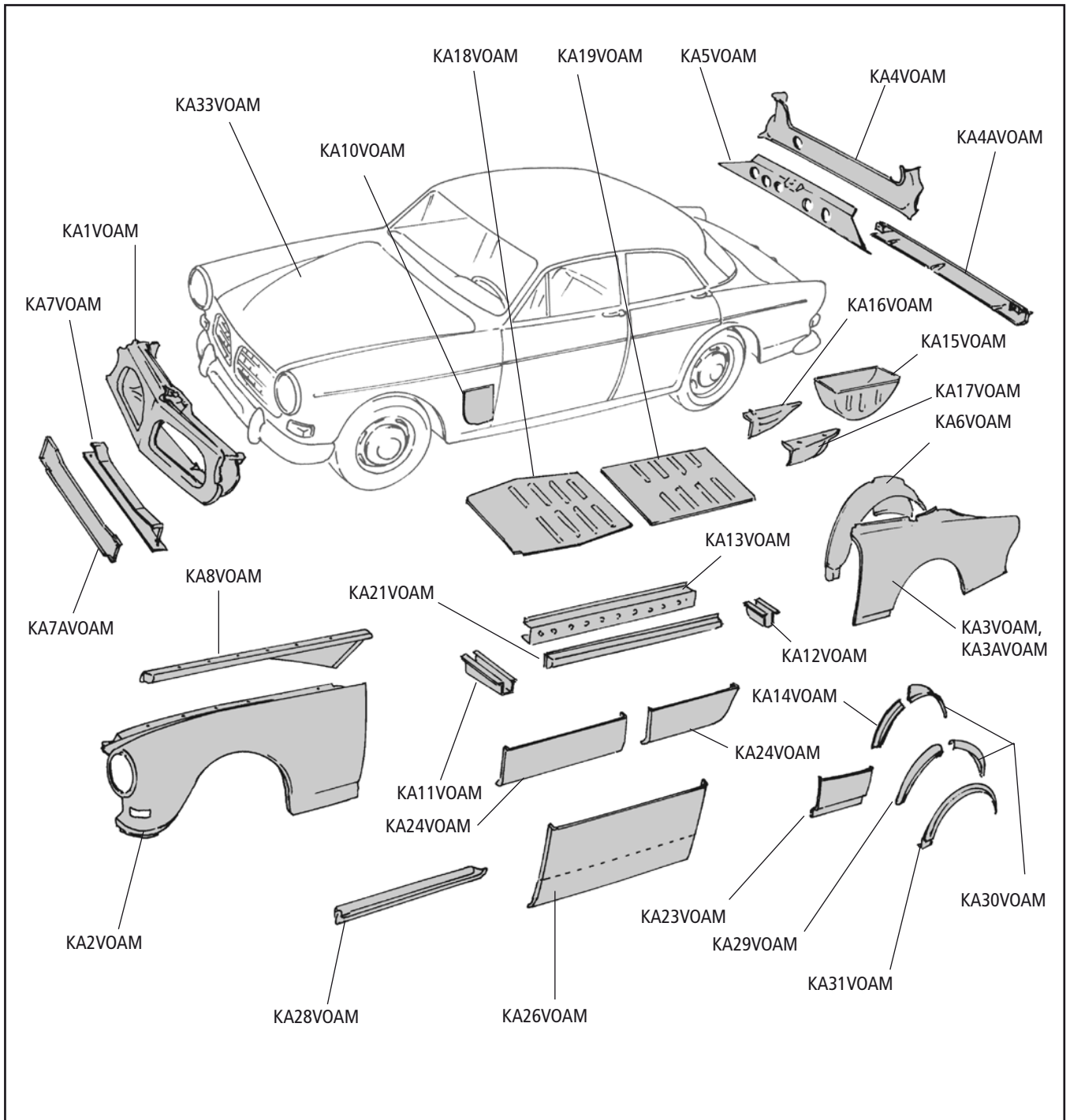
KA1VOPV	Frontmaskenunterteil	Front panel, lower section
KA1AVOPVL/R	Frontmaskenseitenteil	Front panel side section
KA2VOPVL/R	Kotflügel vorne (bitte Seite angeben)	Front wing (please refer side)
KA3VOPVL/R	Kotflügel hinten (bitte Seite angeben)	Rear wing (please refer side)
KA4VOPV	Montagesatz Kotflügel vorne	Mounting kit front mudguard
KA4AVOPV	Montagesatz Kotflügel hinten	Mounting kit rear mudguard
KA6VOPVL/R	Türschweller (bitte Seite angeben)	Outer sill repair left (please refer side)
KA8VOPV	Innenblech für Schweller	Inner sill repair
KA9VOPVL/R	Schwellerrecke (bitte Seite angeben)	Wheelarch repair left (please refer side)
KA12VOPVL/R	Wagenheberaufnahme (bitte Seite angeben)	Car jack crossmember repair (please refer side)
KA16VOPVL/R	Türblech (bitte Seite angeben)	Door skin repair (please refer side)
KA18VOPVL/R	Türboden (bitte Seite angeben)	Door bottom repair (please refer side)
KA20VOPVL/R	Reparaturholm (bitte Seite angeben)	Crossmember repair (please refer side)
KA21VOPVL/R	Spritzwand (bitte Seite angeben)	Inner wing repair (please refer side)
KA23VOPVL/R	Seitenteil 4-teilig (bitte Seite angeben)	Side plate repair, 4 parts (please refer side)
KA23AVOPVL	Vorderes Seitenteil links (hinteres Seitenteil links KA23BVOPVL wird benötigt)	Front side panel LH (you also need the rear side panel LH KA23BVOPVL)
KA23AVOPVR	Vorderes Seitenteil rechts (hinteres Seitenteil rechts KA23BVOPVR wird benötigt)	Front side panel RH (you also need the rear side panel RH KA23BVOPVR)
KA23BVOPVL	Hinteres Seitenteil links (vorderes Seitenteil links KA23AVOPVL wird benötigt)	Rear side panel LH (you also need the front side panel LH KA23AVOPVL)
KA23BVOPVR	Hinteres Seitenteil rechts (vorderes Seitenteil rechts KA23AVOPVR wird benötigt)	Rear side panel RH (you also need the front side panel RH KA23AVOPVR)
KA28VOPVL/R	Bodenreparaturblech vorne (bitte Seite angeben)	Front floor repair (please refer side)
KA29VOPVL/R	Bodenreparaturblech hinten (bitte Seite angeben)	Rear floor repair (please refer side)
KA30VOPV	Holm über Hinterachse	Rear chassis crossmember
KA31VOPV	Heckabschlußblech	Tail end repair
KA32VOPV	Kofferraummulde	Spare wheel housing
KA33VOPV	Motorhaube	Bonnet
KA34VOPV	Frontmaske	Front panel
R52VOPV	Keder Kotflügel/Innenkotflügel	Wing beading between outer and inner wing



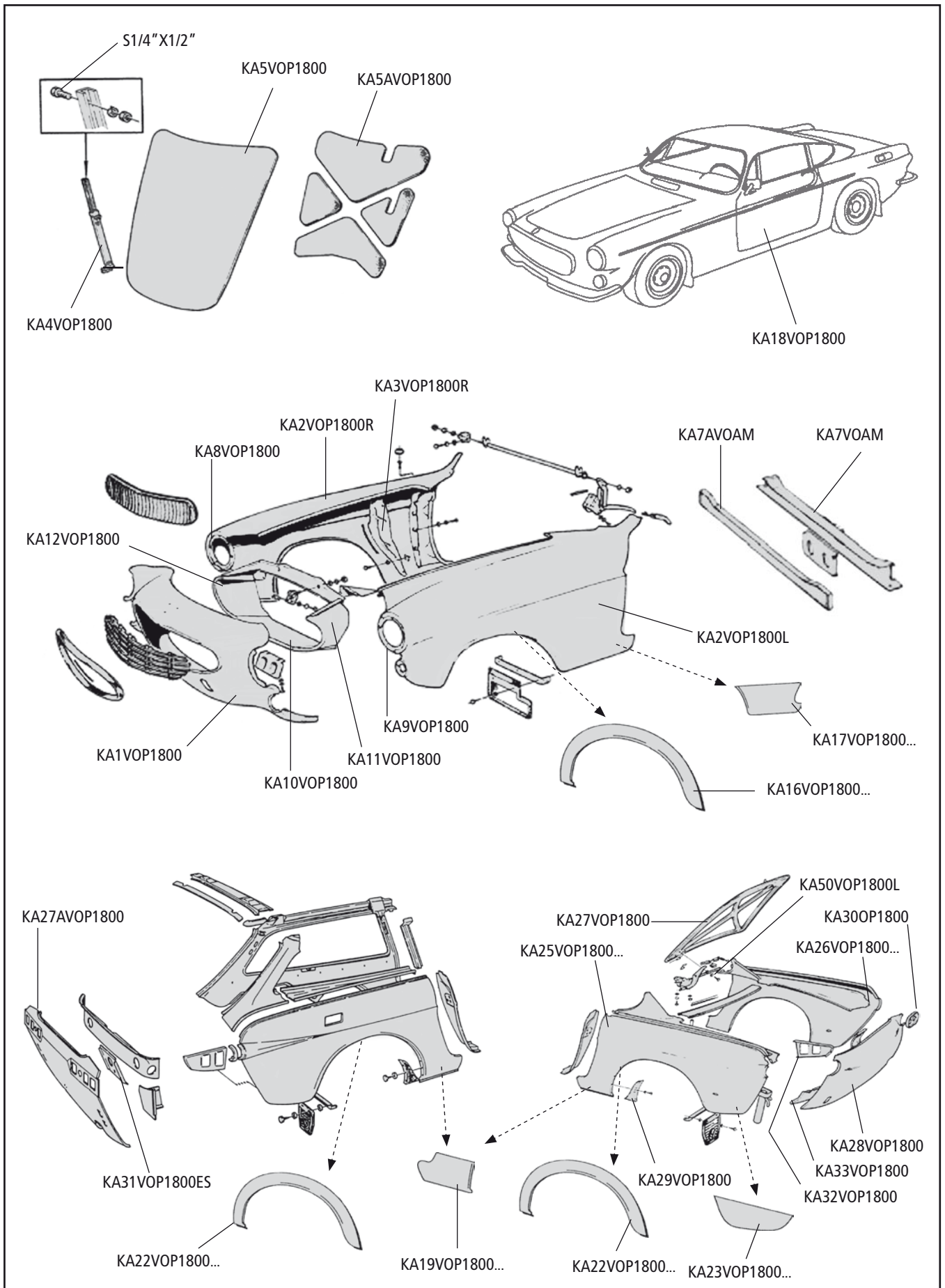
Art.-Nr. / Part No	bitte immer Fahrzeugseite angeben	please always refer vehicle side
KA1VOPV	Frontmaskenunterteil	Front panel, lower section
KA2VOPVL/R	Kotflügel vorne (bitte Seite angeben)	Front wing (please refer side)
KA4VOPV	Montagesatz Kotflügel vorne	Assembly kit front mudguard
KA5VOPL/R	Kotflüglecke hinten (bitte Seite angeben)	Rear wing edge (please refer side)
KA7VOPL/R	Türschweller (bitte Seite angeben)	Outer sill repair left (please refer side)
KA8VOPV	Innenblech für Schweller	Inner sill repair
KA11VOPL/R	Schwellerrecke mit Radlaufkante	Sill repair with wheel arch edge (please refer side)
KA12VOPVL/R	Wagenheberaufnahme (bitte Seite angeben)	Car jack crossmember repair (please refer side)
KA13VOPL/R	Ecke mit Rücklichtaussparung (bitte Seite angeben)	Tail edge with rear light notch (please refer side)
KA13AVOP	Gegenstück zu KA13VOP (bitte Seite angeben)	Counterpart to KA3VOP (please refer side)
KA14VOP	Chassisquerträger	Crossmember
KA15VOP	Reserveradmulde	Spare wheel floor
KA15AVOP	Reserveradklappe	Spare wheel trap
KA17VOPL/R	Türblech (bitte Seite angeben)	Door skin repair (please refer side)
KA19VOPL/R	Türboden (bitte Seite angeben)	Door bottom repair (please refer side)
KA20VOPVL/R	Reparaturholm (bitte Seite angeben)	Crossmember repair (please refer side)
KA21VOPL/R	Spritzwand (bitte Seite angeben)	Inner wing repair (please refer side)
KA24VOPL/R	Radhaus innen (bitte Seite angeben)	Inner wheelarch repair (please refer side)
KA25VOPL/R	Radhaus außen (bitte Seite angeben)	Outer wheelarch repair (please refer side)
KA26VOPL/R	Bodenblech vorne (bitte Seite angeben)	Front floor repair (please refer side)
KA27VOPL/R	Bodenblech hinten (bitte Seite angeben)	Rear floor repair (please refer side)
KA33VOPV	Motorhaube	Bonnet
KA34VOPV	Frontmaske	Front panel



Art.-Nr. / Part No	bitte immer Fahrzeugseite angeben	please always refer vehicle side
KA1VOAM	Frontmaske Amazon	Front panel
KA2AVOAM	Kotflügel vorne innen Zubehörsatz (o.Abb.)	Front inner wing kit (w/o fig.)
KA2BVOAM	Kotflügelbefestigungssatz vorn	Front wing mounting kit
KA2VOAML/R	Kotflügel vorne (bitte Seite angeben)	Front wing (please refer side)
KA3AVOAML/R	Kotflügel hinten 4-Türer (b. Seite angeben)	Rear wing 4-door-models (please refer side)
KA3VOAML/R	Kotflügel hinten 2-Türer (b. Seite angeben)	Rear wing 2-door-models (please refer side)
KA4AVOAM	Heckabschlußblech Kombi unter Klappe	Rear valance, estate
KA4VOAM	Heckabschlußblech Limousine	Rear valance, sedan
KA5VOAM	Versteifungsblech Limousine	Stiffening plate, sedan
KA6VOAML/R	Radkasten hinten, äußere Hälfte (bitte Seite angeben)	Rear outer wheelarch (please refer side)
KA7AVOAM	Deckblech für Holm	Top plate for K7AVOAM
KA7VOAM	Holm unterm Kühler	Crossmember, lower cooler section
KA8VOAML/R	Radhausholm komplett (bitte Seite angeben)	Wheelarch crossmember (please refer side)
KA10VOAML/R	Reparaturblech Fahrgastzelle Fußraum (bitte Seite angeben)	Floor panel, repair (please refer side)
KA11VOAM	Querholm vorne (bitte Seite angeben)	Crossmember, front (please refer side)
KA12VOAM	Querholm hinten (bitte Seite angeben)	Crossmember, rear (please refer side)
KA13VOAML/R	Holm unter dem Schweller (bitte Seite angeben)	Crossmember, under sill (please refer side)
KA14VOAML/R	Radlauf hinten innen, hinten (bitte Seite angeben)	Rear inner wheelarch, rear part (please refer side)
KA15VOAM	Reserveradmulde	Spare tyre floor
KA16VOAML/R	Kotflüglecke hinten Limousine (bitte Seite angeben)	Rear quarter valance, sedan (please refer side)
KA17VOAML/R	Kotflüglecke hinten Kombi (bitte Seite angeben)	Rear quarter valance, estate (please refer side)
KA18VOAML/R	Bodenblech vorne (bitte Seite angeben)	Front floor repair (please refer side)
KA19VOAML/R	Bodenblech hinten (bitte Seite angeben)	Rear floor repair (please refer side)
KA21VOAML/R	Schweller mit Unterkante 2-Türer, 4-Türer + Kombi (bitte Seite angeben)	Sill with flange 2-door, 4-door + estate (please refer side)
KA23VOAML/R	Schwellerrecke (bitte Seite angeben)	Rear sill edge (please refer side)
KA24VOAML/R	Türaußenhaut 4-Türer vorne unt. Teil (bitte Seite angeben)	Front door skin repair 4-door, lower section (please refer side)
KA25VOAML/R	Türaußenhaut 4-Türer hinten unt. Teil (bitte Seite angeben)	Rear door skin repair 4-door, lower section (please refer side)
KA26VOAML/R	Türblech 15 cm hoch (bitte Seite angeben)	Door skin repair, height 15 cm (please refer side)
KA27VOAML/R	Türblech 40 cm hoch (bitte Seite angeben)	Door skin repair, height 40 cm (please refer side)
KA28VOAML/R	Türboden (bitte Seite angeben)	Door bottom repair (please refer side)
KA29VOAML/R	Radlaufhälfte außen vorne hinten (bitte Seite angeben)	Outer wheelarch front (please refer side)
KA30VOAML/R	Radlaufhälfte auß.hinten (bitte Seite angeben)	Outer wheelarch rear (please refer side)
KA31VOAML/R	Radlauf einteilig hinten (bitte Seite angeben)	Rear wheelarch (please refer side)
KA33VOAM	Motorhaube	Bonnet
KA34VOAML/R	Tür vorne P120/220 (bitte Seite angeben) 2-Türer, 4 Türer + Kombi	Front door P120/220 (please refer side) 2 door, 4 door + estate
KA35VOAML/R	Tür hinten P120/220 (bitte Seite angeben) 4 -Türer + Kombi	Rear door P120/220 (please refer side) 4 door + estate
KA36VOAML/R	Kofferraumklappe P120/P130 ab Bj 1964 (bitte Seite angeben)	Boot lid P120/P130 from 1964 on (please refer side)

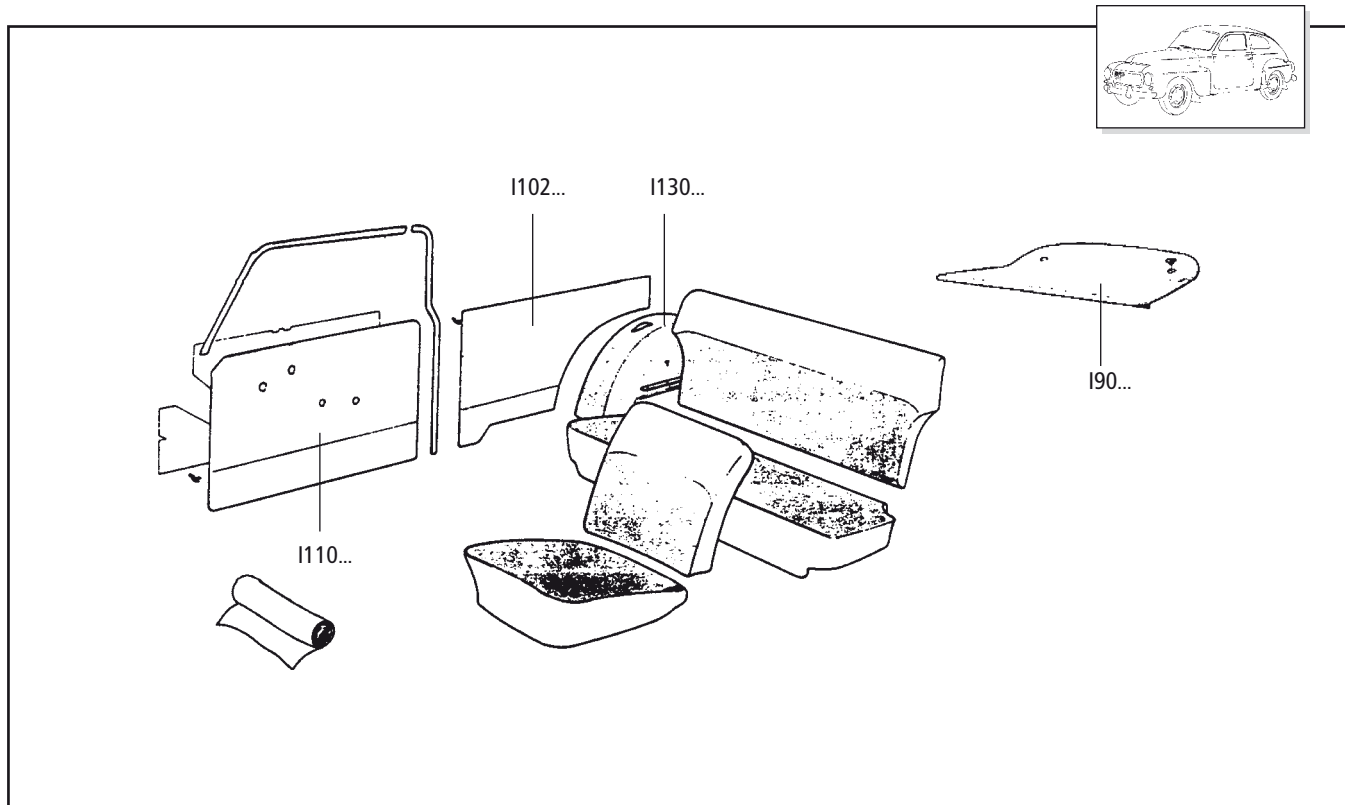


Art.-Nr. / Part No	bitte immer Fahrzeugseite angeben	please always refer vehicle side
KA1VOP1800	Frontmaske	Front valance
KA2VOP1800L/R	Kotflügel (bitte Seite angeben)	Front wing (please refer side)
KA3VOP1800L/R	Spritzblech (bitte Seite angeben)	Inner front wing (please refer side)
KA4VOP1800	Haubenaufsteller	Bonnet put up hinge
KA5AVOP1800	Dämmmatten unter Motorhaube (Set)	Sound deadening kit
KA5VOP1800	Motorhaube	Bonnet
KA7AVOAM	Deckblech für Holm	Sheet plate for beam
KA7VOAM	Holm unterm Kühler	Crossmember, lower cooler section
KA8VOP1800	Einschweißring für Lampe	Lamp repair plate (ring)
KA9VOP1800	Einschweißring für Blinker	Indicator repair plate (ring)
KA10VOP1800	Gegenstück Frontmaske Mitte ab FG 30001	Front panel counterpart, center section
KA11VOAM	Querholm vorne (bitte Seite angeben)	Crossmember, front (please refer side)
KA11VOP1800	Gegenstück Frontmaske links	Front panel counterpart, left section
KA12VOAM	Querholm hinten (bitte Seite angeben)	Crossmember, rear (please refer side)
KA12VOP1800	Gegenstück Frontmaske rechts	Front panel counterpart, right section
KA13VOP1800	Deckel für Gegenstück-Frontmaske (ohne Abb.)	Sheet plate front panel
KA14VOP1800L/R	Scheinwerferblech (bitte Seite angeben)	Lamp plate (please refer side)
KA15VOP1800L/R	Kotflügelauflage (bitte Seite angeben)	Wing fastening plate (please refer side)
KA16VOP1800L/R	Radlauf vorne (bitte Seite angeben)	Front wheelarch (please refer side)
KA17VOP1800L/R	Kotflügelendstück vorne (bitte Seite angeben)	Front wing end panel (please refer side)
KA18VOP1800L/R	Türhaut (bitte Seite angeben)	Door plate (please refer side)
KA19VOP1800L/R	Schwelleransatz hinten (bitte Seite angeben)	Rear sill edge (please refer side)
KA20VOP1800L/R	Aussenschweller (bitte Seite angeben)	Outer sill (please refer side)
KA21VOP1800L/R	Stehblech (bitte Seite angeben)	Web plate (please refer side)
KA22VOP1800L/R	Radlauf hinten (bitte Seite angeben)	Rear wheelarch (please refer side)
KA23VOP1800L/R	Kotflügelendstück hinten (bitte Seite angeben)	Rear wing end panel (please refer side)
KA24AVOP1800	Batteriekasten bis FG 30000	Battery box to VIN 30000
KA24VOP1800	Batteriekasten ab FG 300001	Battery box from VIN 30001
KA25VOP1800	Kotflügel hinten links P1800S bis FG. 30000	Rear wing LH P1800S to VIN 30000
KA25VOP1800E	Kotflügel hinten links ab FG 300001	Rear wing LH P1800S from VIN 30001
KA26VOP1800	Kotflügel hinten rechts P1800S bis 30000	Rear wing RH P1800S to VIN 30000
KA26VOP1800E	Kotflügel hinten rechts ab FG 30001	Rear wing RH P1800S from VIN 30001
KA27AVOP1800	Reparaturblech Heckklappe	Repair plate rear tail gate
KA27VOP1800	Heckklappe	Boot lid
KA28VOP1800	Heckblech P1800 /S/E	Rear valance P1800/S/E
KA28VOP1800ES	Heckblech P 1800ES	Rear valance P1800ES
KA29VOP1800L/R	Steinschlagschutz (bitte Seite angeben)	Rock slide protection (please refer side)
KA30VOP1800	Verstärkung Rückleuchte	Reinforcement plate rear light
KA31VOP1800ES	Versteifungsblech P1800 ES	Reinforcement plate P1800 ES
KA32VOP1800	Verstärkungsblech Kotflügel hinten	Reinforcement plate rear mudguard
KA33VOP1800	Verstärkungsblech Heckblech	Reinforcement plate for tail plate
KA34AVOP1800	Tankklappe ab FG 30001	Tank flap from VIN 30001
KA34VOP1800	Tankklappe bis FG 30000	Tank flap to VIN 30000
KA50VOP1800L/R	Feder Kofferraum	Spring, boot lid
KA52VOP1800L/R	Verstärkungsblech (bitte Seite angeben)	Reinforcement plate (please refer side)



Art.-Nr. / Part No

I30AVO	Schallschutz 1x1 m Selbstmontage	Sound deadening pad 1x1 metre
I30BVO	Jutefilz für Bodenmatten 85 cm Breite	Felt liner for door mats, width 85 cm
I30CVO	Jutefilz 10 mm 137 cm Breite	Felt liner 10 mm, width 137 cm
I30DVO	Jutefilz 10 mm, 100 cm Breite für Isolierung	Felt liner 10 mm, width 100 cm
I30EVO	Befestigung Fußmatte	Mounting set door mats
I31AVOPV	Fußmattensatz PV 1958-1966	Floor mat set PV 1958-1966
I31VOPV	Fußmattensatz PV/210	Floor mat set PV/210
I35VO	Gummifußmatten	Rubber floor mat set
I46VOPV444	Handschuhfach PV444/445 Glove box PV444/445	Glove box PV444/445
I46VOPV544	Handschuhfach PV544 und P210	Glove box PV544 and P210
I70VOP210	Himmel P210 textured Stoff 1958-1963	Headlining, P210, textured fabric '58-'63
I70VOPV444	Himmel PV444 grauer Filzstoff 47-53	Headlining, PV444, grey felt, '47-'53
I70VOPV445	Himmel PV 445 grau Filz bis 1957	Headlining, PV445, grey felt to '57
I70VOPV544	Himmel PV544 Stoff 1958-1963	Headlining, PV544, fabric '58-'63
I71VOP210	Himmel P210 perforiertes Vinyl 1963-1968	Headlining, P210, perforated vinyl
I71VOPV444	Himmel PV444 grauer Filzstoff 1954-1957	Headlining, PV444, grey felt, '54-'57
I71VOPV544	Himmel PV544 perforiertes Vinyl	Headlining, PV544, perforated vinyl
I72VOP210	Himmel P210 Pickup perforierter Vinyl	Headlining, P210 pickup, perforated vinyl
I73VOP210	Himmel P210 perforiertes Vinyl	Headlining, P210, perforated vinyl
I80VOPV	Armaturenbrettoberteil PV 544 und P210	Instrument panel top PV544, P210
I90AVOPV444	Hutablage grau PV444 1950-'53	Hatrack PV444 '50-'53, grey
I90AVOPV544	Hutablage grau PV544 ohne Loch 1958-'60	Hatrack PV544 '58-'60, without hole, '58-'60
I90BVOPV444	Hutablage grau PV444 1954-'57	Hatrack PV444 '54-'57, grey
I90BVOPV544	Hutablage grau PV544 mit Loch 1958-'60	Hatrack PV544 '58-'60 with hole, '58-'60
I90CVOPV544	Hutablage PV544 1963-'66	Hatrack PV544 '63-'66
I102CVOP210L/R	Verkleidung hinter der B- Säule P210 grau 1967-'68 (bitte Seite angeben)	Cover behind B-post, P210 grey, '67-'68, (please refer side)
I102MVOP210L/R	Verkleidung hinter der B- Säule P210 grau 1964-'66 (bitte Seite angeben)	Cover behind B-post, P210 grey, '64-'66, (please refer side)
I105AVOPV	Sitzbezug PV544 schwarz 1965-'66	Seat cover PV544 black '65-'66
I105BVOPV	Sitzbezug PV544 rot 1962-'63	Seat cover PV544 red '62-'63
I105GVOPV	Sitzbezug PV544 rot '64	Seat cover PV544 red '64
I105JVOPV	Sitzbezug PV544 rot 1965-'66	Seat cover PV544 red '65-'66
I105MVOPV	Sitzbezug PV US Version Vinyl 1964-'66	Seat cover PV544, US Version, vinyl, '64-'66
I110AVOPV544L/R	Türverkleidung PV 544 schwarz (bitte Seite angeben)	Door panel PV544, black (please refer side)
I110BVOPV544L/R	Türverkleidung PV 544 rot (bitte Seite angeben)	Door panel PV544, red (please refer side)
I110CVOP210L/R	Türverkleidung 210 braun '67-1968 (bitte Seite angeben)	Door panel P210, brown, '67-'68 (please refer side)
I110GVOPV544L/R	Türverkleidung PV 544 rot '64 (bitte Seite angeben)	Door panel PV544, red, '64 (please refer side)
I110JVOPV544L/R	Türverkleidung PV 544 rot 1965-'66 (bitte Seite angeben)	Door panel PV544, red, '65-'66 (please refer side)
I110MVOP210L/R	Türverkleidung 210 grau 1964-'66 (bitte Seite angeben)	Door panel, grey, '64-'66 (please refer side)
I110MVOPV544L/R	Türverkleidung PV 544 grau 1962-'63 (bitte Seite angeben)	Door panel PV544, grey, '62-'63 (please refer side)
I110NVOPV544L/R	Türverkleidung PV 544 grau 1964 (bitte Seite angeben)	Door panel PV544, grey, '64 (please refer side)
I130CVOP210L/R	Radkasten P210 braun 1967-'68 (bitte Seite angeben)	Wheel arch cover P210, brown, '67-'68 (please refer side)
I130MVOP210L/R	Radkasten P210 grau 1964-1966 (bitte Seite angeben)	Wheel arch cover P210, grey, '64-'66 (please refer side)
I136VO	Türverkleidung Clip	Clip for door panels



Sitzbezüge**Seat Cover**

Art.-Nr. / Part No

Sitzbezug Vinyl**Seat cover**

I100AVOAM	schwarz Amazon Bj.1965-68 für Sitz+Rücken	black, Amazon 1965-68 for seat and back
I100BVOAM	rot Amazon 65-66 für Sitz und Rücken	red, Amazon 65-66 for seat and back
I100CVOAM	braun Amazon 66-68 für Sitz+Rücken	brown, Amazon 66-68 for seat and back
I100DVOAM	grün Amazon 67-68 für Sitz und Rücken	green, Amazon 67-68 for seat and back
I100EVOAM	weinrot Amazon 67-68 für Sitz und Rücken	wine-red, Amazon 67-68 for seat and back
I100FVOAM	blau Amazon 69 für Sitz und Rücken	blue, Amazon 69 for seat and back
I100GVOAM	rot Amazon 69 für Sitz und Rücken	red, Amazon 69 for seat and back
I100HVOAM	beige Amazon 69 für Sitz und Rücken	beige, Amazon 69 for seat and back
I100IVOAM	blau Amazon 70 für Sitz und Rücken	blue, Amazon 70 for seat and back
I100JVOAM	rot Amazon 70 für Sitz und Rücken	red, Amazon 70 for seat and back

Sitzbezug Rückbank Vinyl, 2-Türer**Seat cover back seat Vinyl, 2-door models**

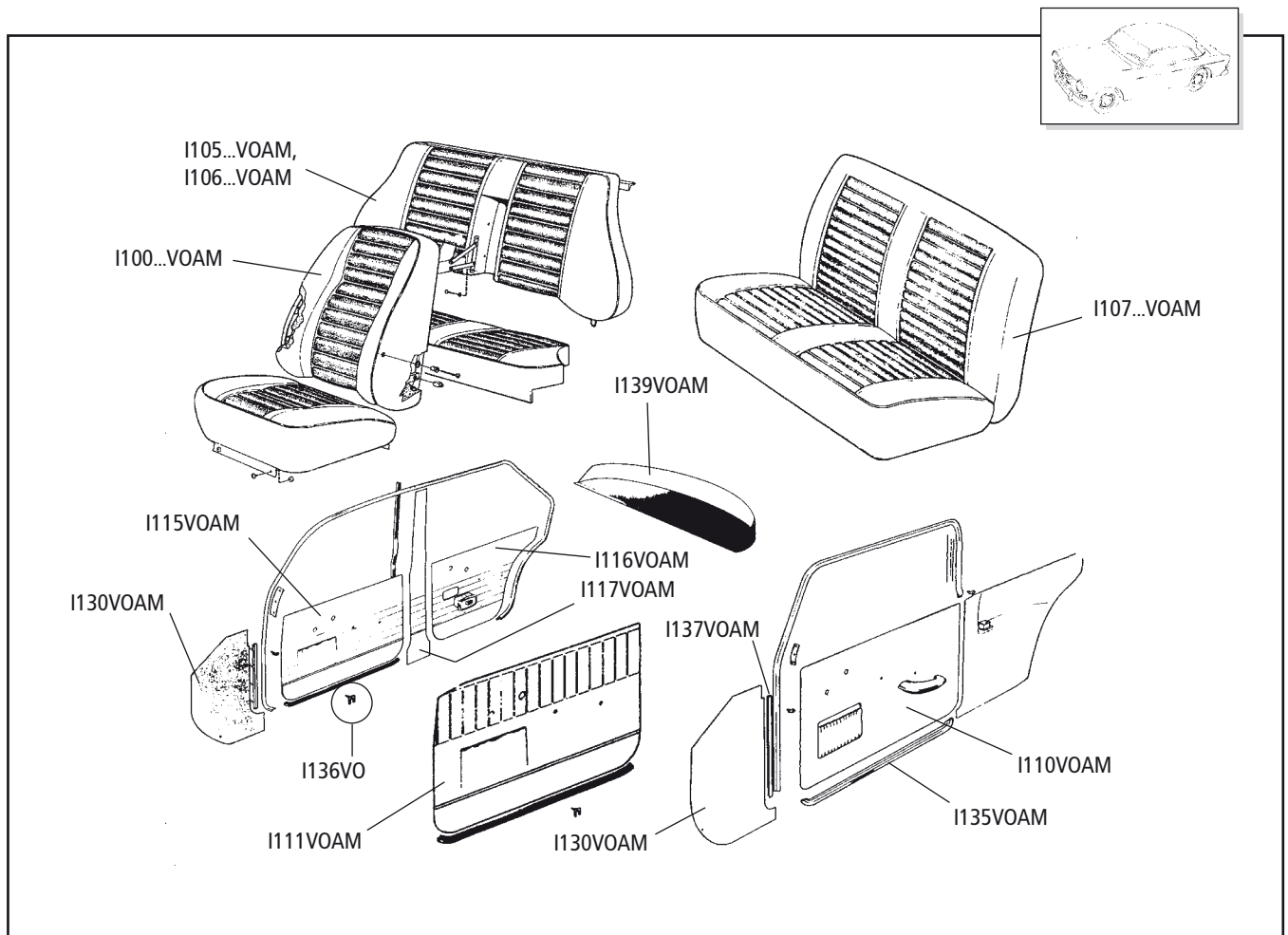
I105AVOAM	schwarz Amazon Bj. 65-68 für Sitz und Rücken	black, Amazon 65-68 for seat and back
I105AVOAM	schwarz Amazon Bj. 65-68 für Sitz und Rücken	black, Amazon 65-68 for seat and back
I105BVOAM	rot Amazon Bj. 66 für Sitz und Rücken	red, Amazon 66 for seat and back
I105CVOAM	braun Amazon Bj. 66-68 für Sitz und Rücken	brown, Amazon 66-68 for seat and back
I105DVOAM	grün Amazon Bj. 67-68 für Sitz und Rücken	green, Amazon 67-68 for seat and back
I105EVOAM	wein-rot Amazon Bj. 66-68 für Sitz und Rücken	wine-red, Amazon 66-68 for seat and back
I105FVOAM	blau Amazon Bj. 69 für Sitz und Rücken	blue, Amazon 69 for seat and back
I105GVOAM	rot Amazon Bj. 69 für Sitz und Rücken	red, Amazon 69 for seat and back
I105HVOAM	beige Amazon Bj. 69 für Sitz und Rücken	beige, Amazon 69 for seat and back
I105IVOAM	blau Amazon Bj. 70 für Sitz und Rücken	blue, Amazon 70 for seat and back
I105JVOAM	rot Amazon Bj. 70 für Sitz und Rücken	red, Amazon 70 for seat and back

Sitzbezug Rückbank Vinyl, 4-Türer**Seat cover back seat Vinyl, 4-door models**

I106AVOAM	schwarz Amazon 4 Türer für Sitz und Rücken	black, Amazon 4 -door for seat and back
I106DVOAM	weinrot Amazon 4 Türer für Sitz u. Rücken	wine-red, Amazon 4 -door for seat and back
I106EVOAM	weinrot Amazon 4 Türer, Sitz u. Rücken Bj. 66-68	wine-red, Amazon 66-68, 4 -door for seat and back
I107AVOAM	schwarz Amazon P220 (Kombi) Sitz und Rücken	black, Amazon P220 (Estate) for seat and back
I107BVOAM	rot Amazon P220 (Kombi) Bj. 66 Sitz und Rücken	red, Amazon P220 (Estate) 66 for seat and back
I107CVOAM	braun Amazon P220 (Kombi) Bj. 67-68 Sitz und Rücken	brown, Amazon P220 (Estate) 67-68 for seat and back
I107HVOAM	beige Amazon P220 (Kombi) Bj. 69 Sitz und Rücken	beige, Amazon P220 (Estate) 69 for seat and back

Türverkleidungen**Door Panels****Türverkleidung mit Tasche, 2-Türer****Door panel with bag, 2-door models**

I110AVOAML	braun/gelb links Amazon 2 Türer Bj. 64	brown/yellow, left side, Amazon 2-door 64
I110AVOAMR	braun/gelb rechts Amazon 2Türer Bj. 64	brown/yellow, right side, Amazon 2-door 64
I110BVOAML	rot LH Amazon 2 Türer Bj. 65	red, left side, Amazon 2-door 65
I110BVOAMR	rot RH Amazon 2 Türer Bj. 65	red, right side, Amazon 2-door 65
I110CVOAML	braun LH Amazon 2 Türer Bj. 66-68	brown, left side, Amazon 2-door 66-68
I110CVOAMR	braun RH Amazon 2 Türer Bj. 66-68	brown, right side, Amazon 2-door 66-68
I110DVOAML	grün LH Amazon 2 Türer Bj. 67-68	green, left side, Amazon 2-door 67-68
I110DVOAMR	grün RH Amazon 2 Türer Bj. 67-68	green, right side, Amazon 2-door 67-68
I110EVOAML	weinrot links Amazon 2Türer Bj. 67-68	wine-red, left side, Amazon 2-door 67-68
I110EVOAMR	weinrot rechts Amazon 2Türer Bj. 67-68	wine-red, right side, Amazon 2-door 67-68
I110GVOAML	rot LH Amazon 2 Türer Bj. 65	red, left side, Amazon 2-door 65
I110GVOAMR	rot RH Amazon 2 Türer Bj. 65	red, right side, Amazon 2-door 65
I110KVOAML	hellblau links Amazon 2 Türer Bj. 65	light-blue, left side, Amazon 2-door 65
I110KVOAMR	hellblau rechts Amazon 2 Türer Bj. 65	light-blue, right side, Amazon 2-door 65
I110EVOAML	weinrot links Amazon 2Türer Bj. 67-68	wine-red, left side, Amazon 2-door 67-68
I110EVOAMR	weinrot rechts Amazon 2Türer Bj. 67-68	wine-red, right side, Amazon 2-door 67-68



Art.-Nr. / Part No	Türverkleidung ohne Tasche, 2-Türer	Door panel without bag, 2-door models
I111BVOAML	rot LH Amazon 2Türer Bj. 69	red, left side, Amazon 2-door 69
I111BVOAMR	rot RH Amazon 2Türer Bj. 69	red, right side, Amazon 2-door 69
I111EVOAML	weinrot links Amazon 2Türer Bj. 67-68	wine-red, left side, Amazon 2-door 67-68
I111EVOAMR	weinrot rechts Amazon 2Türer Bj. 67-68	wine-red, right side, Amazon 2-door 67-68
Türverkleidung ohne Tasche, 2-Türer		Door panel without bag, 2-door models
I111FVOAML	blau LH Amazon 2Türer Bj. 69	blue, left side, Amazon 2-door 69
I111FVOAMR	blau RH Amazon 2Türer Bj. 69	blue, right side, Amazon 2-door 69
I111GVOAML	rot LH Amazon 2Türer Bj. 70	red, left side, Amazon 2-door 70
I111GVOAMR	rot RH Amazon 2Türer Bj. 70	red, right side, Amazon 2-door 70
I111HVOAML	beige LH Amazon 2Türer Bj. 69	beige, left side, Amazon 2-door Bj 69
I111HVOAMR	beige RH Amazon 2Türer Bj. 69	beige, right side, Amazon 2-door 69
I111IVOAML	blau LH Amazon 2Türer Bj. 70	blue, left side, Amazon 2-door 70
I111IVOAMR	blau RH Amazon 2Türer Bj. 70	blue, right side, Amazon 2-door 70
Türverkleidung mit Tasche, 4-Türer vorne		Door panel with bag, 4-door models
I115AVOAML	schwarz vorn Amazon 4 Türer Bj. 66-68 links	black, front, Amazon 4-door 66-68 left
I115AVOAMR	schwarz vorn Amazon 4 Türer Bj. 66-68 rechts	black, front, Amazon 4-door 66-68 right
I115BVOAML	rot vorn Amazon 4 Türer Bj. 65 links	red, front, Amazon 4-door 65 left
I115BVOAMR	rot vorn Amazon 4 Türer Bj. 65 rechts	red, front, Amazon 4-door 65 right
I115CVOAML	braun LH vorn Amazon 4 Türer Bj. 66-68	brown, front, Amazon 4-door 66-68 left
I115CVOAMR	braun RH vorn Amazon 4 Türer Bj. 66-68	brown, front, Amazon 4-door 66-68 right

- Fortsetzung nächste Seite

- to be continued on next page

Türverkleidungen**Door Panels**

Art.-Nr. / Part No

Türverkleidung mit Tasche, 4-Türer vorne**Door panel with bag, 4-door models**

I115DVOAML	grün LH vorn Amazon 4 Türer Bj. 67-68
I115DVOAMR	grün rechts vorn Amazon 4 Türer Bj. 67-68
I115EVOAML	weinrot vorn Amazon 4 Türer Bj. 67-68 links
I115EVOAMR	weinrot vorn Amazon 4 Türer Bj. 67-68 rechts
I115GVOAML	rot links vorn Amazon 4 Türer Bj. 69
I115GVOAMR	rot RH vorn Amazon 4 Türer Bj. 69
I115HVOAML	beige LH vorn Amazon 4 Türer Bj. 69
I115HVOAMR	beige RH vorn Amazon 4 Türer Bj. 69

<i>green, front, Amazon 4-door 67-68 left</i>
<i>green, front, Amazon 4-door 67-68 right</i>
<i>wine-red, front, Amazon 4-door 67-68 left</i>
<i>wine-red, front, Amazon 4-door 67-68 right</i>
<i>red, front, Amazon 4-door 69 left</i>
<i>red, front, Amazon 4-door 69 right</i>
<i>beige, front, Amazon 4-door 69 left</i>
<i>beige, front, Amazon 4-door 69 right</i>

Türverkleidung mit Tasche, 4-Türer hinten**Door panel with bag, 4-door models rear**

I116AVOAML	schwarz Amazon 4 Türer, links Bj. 66-68
I116AVOAMR	schwarz Amazon 4 Türer, rechts Bj. 66-68
I116BVOAML	rot Amazon 4 Türer hinten, links Bj. 65
I116BVOAMR	rot Amazon 4 Türer hinten, rechts Bj. 65
I116CVOAML	braun Amazon 4 Türer, links Bj. 66-68
I116CVOAMR	braun Amazon 4 Türer, rechts Bj. 66-68
I116DVOAML	grün Amazon 4 Türer, hinten links Bj. 67-68
I116DVOAMR	grün Amazon 4 Türer, hinten rechts Bj. 67-68
I116EVOAML	weinrot Amazon 4 Türer, hinten links Bj. 67-68
I116EVOAMR	weinrot Amazon 4 Türer, hinten rechts Bj. 67-68
I116GVOAML	rot Amazon 4 Türer, hinten links Bj. 69
I116GVOAMR	rot Amazon 4 Türer, hinten rechts Bj. 69
I116HVOAML	beige Amazon 4 Türer, hinten links Bj. 69
I116HVOAMR	beige Amazon 4 Türer, hinten rechts Bj. 69

<i>black, Amazon 4-door 66-68, left</i>
<i>black, Amazon 4-door 66-68, right</i>
<i>red, Amazon 4-door 65, rear left</i>
<i>red, Amazon 4-door 65, rear right</i>
<i>brown, Amazon 4-door 66-68, left</i>
<i>brown, Amazon 4-door 66-68, right</i>
<i>green, Amazon 4-door 67-68, rear left</i>
<i>green, Amazon 4-door 67-68, rear right</i>
<i>wine-red, Amazon 4-door 67-68, rear left</i>
<i>wine-red, Amazon 4-door 67-68, rear right</i>
<i>red, Amazon 4-door 69, rear left</i>
<i>red, Amazon 4-door 69, rear right</i>
<i>beige, Amazon 4-door 69, rear left</i>
<i>beige, Amazon 4-door 69, rear right</i>

Sonstiges**Others****B-Säule****B-post cover**

I117AVOAML	Verkleidung links Amazon, braun Bj. 66-68
I117AVOAMR	Verkleidung rechts Amazon, braun Bj. 66-68
I117BVOAML	Verkleidung links Amazon, rot Bj. 65
I117BVOAMR	Verkleidung rechts Amazon, rot Bj. 65
I117CVOAML	Verkleidung links Amazon, braun Bj. 66-68
I117CVOAMR	Verkleidung rechts Amazon, braun Bj. 66-68
I117DVOAML	Verkleidung links Amazon, rot Bj. 66
I117DVOAMR	Verkleidung rechts Amazon, rot Bj. 66
I117EVOAML	Verkleidung links Amazon, weinrot Bj. 67-68
I117EVOAMR	Verkleidung rechts Amazon, weinrot Bj. 67-68
I117GVOAML	Verkleidung rot Amazon 4 Türer vorne links Bj. 69
I117GVOAMR	Verkleidung rot Amazon 4 Türer vorne rechts Bj. 69
I117HVOAML	Verkleidung beige Amazon 4 Türer vorne links Bj. 69
I117HVOAMR	Verkleidung beige Amazon 4 Türer vorne rechts Bj. 69

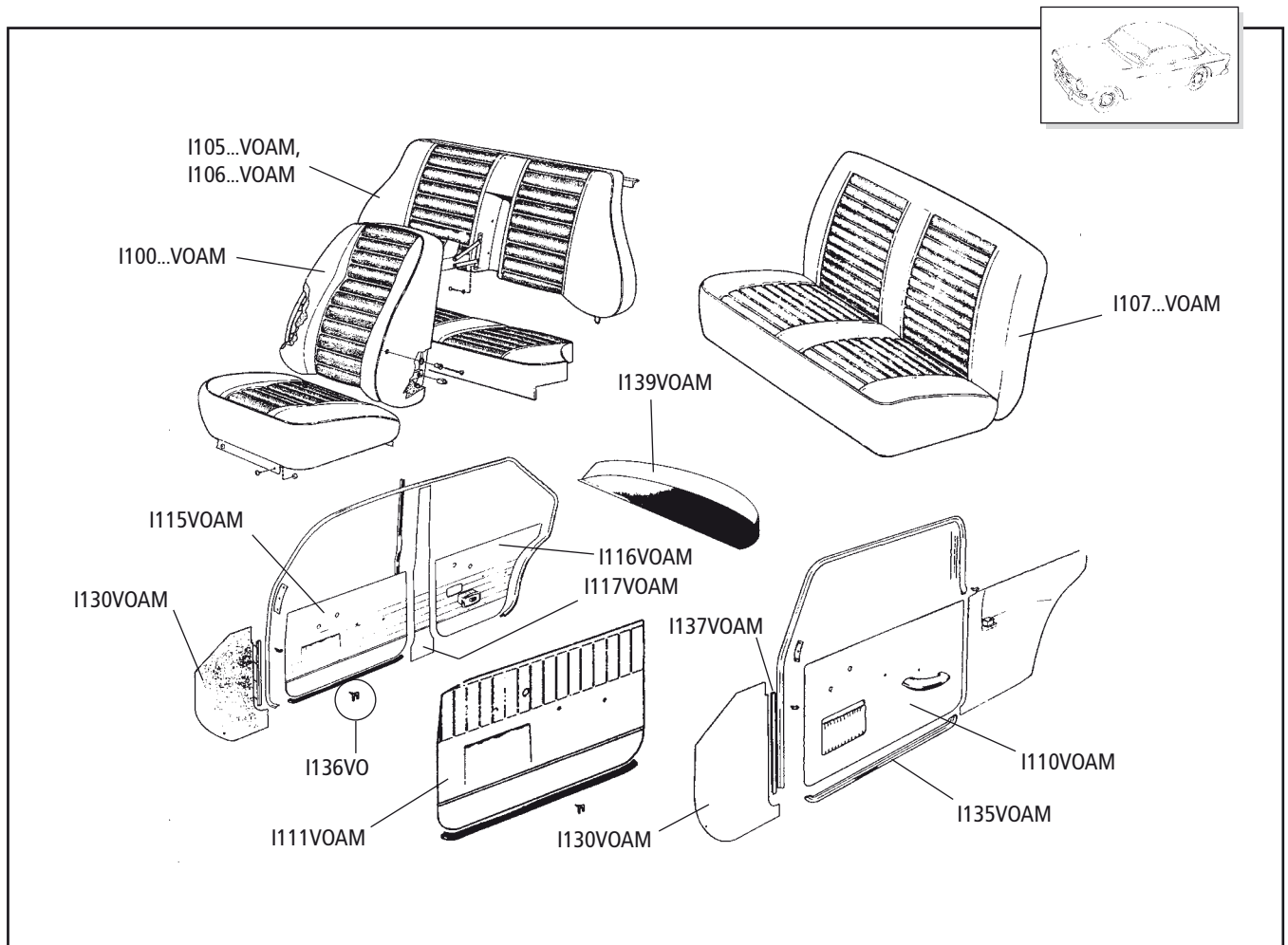
<i>panel left, brown, Amazon 66-68</i>
<i>panel right, brown, Amazon 66-68</i>
<i>panel left, red, Amazon 65</i>
<i>panel right, red, Amazon 65</i>
<i>panel left, brown, Amazon 66-68</i>
<i>panel right, brown, Amazon 66-68</i>
<i>panel left, red, Amazon 66</i>
<i>panel right, red, Amazon 66</i>
<i>panel left, wine-red, Amazon 67-68</i>
<i>panel right, wine-red, Amazon 67-68</i>
<i>panel front left, red, Amazon 4-door 69</i>
<i>panel front right, red, Amazon 4-door 69</i>
<i>panel front left, beige, Amazon 4-door 69</i>
<i>panel front right, beige, Amazon 4-door 69</i>

Art.-Nr. / Part No

weitere Innenausstattungssteile**more interior trim parts**

I130VOAM	Panel vor der A Säule grau
I31VOAMT	Teppichsatz anthrazit
I135VOAM	Gummidichtung
I136VO	Türclip
I70VOAMKP	Himmel Kunststoff perforiert (o. Abb)
I80VOAM	Amaturenbrettberteil
I130VOAML/G	Panel vor A Säule grau links Amazon bis Bj 64
I130VOAMR/G	Panel vor A Säule grau rechts Amazon bis Bj 64
I130VOAML/S	Panel vor A Säule schwarz links Amazon ab Bj 65
I130VOAMR/S	Panel vor A Säule schwarz rechts Amazon ab Bj 65

<i>Panel forward A-post, grey</i>
<i>Carpet set anthrazit</i>
<i>Rubber gasket</i>
<i>Door clip</i>
<i>Headlining perforated vinyl (w/o fig.)</i>
<i>Instrument panel top</i>
<i>Panel in front of A-post grey, left, Amazon until 64</i>
<i>Panel in front of A-post grey, right, Amazon until 64</i>
<i>Panel in front of A-post black, left, Amazon from 65 onwards</i>
<i>Panel in front of A-post black, right, Amazon from 65 onwards</i>



Art.-Nr. / Part No

I135VOAML	Gummidichtg. unter Tür vorn LH	Rubber seal below door, front, left
I135VOAMR	Gummidichtg. unter Tür vorn RH	Rubber seal below door, front, right
I136VO	Türclip Amazon	Door clip Amazon
i137VOAM	Montageleiste für I130VOAML/.. links Amazon	Moulding for I130COAML/.. Amazon, left
i137VOAMR	Montageleiste für I130VOAMR/.. rechts Amazon	Moulding for I130COAMR/.. Amazon, right
I138VOAML	Kofferraumverkl.grau/schwarz links Amazon	Floor panel, grey/black, Amazon, left
I138VOAMR	Kofferraumverkl.grau/schwarz links Amazon	Floor panel, grey/black, Amazon, right
I139VOAM	Abdeckung Hutablage Amazon	Cover hatrack
I140VOAM/G	Kofferraumverkleidung Amazon Grau	Floor panel, grey, Amazon
I140VOAM/S	Kofferraumverkleidung Amazon Schwarz	Floor panel, black, Amazon
I141VOAM	Gummimatte vorne ohne Jutefilz Amazon schwarz Bj. 65	Rubber mat without felt, black, Amazon 65
I142VOAM	Gummimatte hinten Amazon schwarz ab Bj. 65	Rubber mat rear, black, Amazon from 65 onwards
I143VOAM	Gummimatte Kofferraum Radkast.	Rubber mat floor / arch
I144VOAM	Gummimatte vorne mit Jutefilz Amazon schwarz ab Bj. 65	Rubber mat front with felt, black, Amazon from 65 onw.
I145VOAM	Gummimatte vorne ohne Jutefilz Amazon Bj. 62-64 grau	Rubber mat front without felt, grey, Amazon 62-64
I146VOAM	Gummimatte hinten Amazon grau Bj. 62-64	Rubber mat rear, grey, Amazon 62-64
I147VOAM	Jute Filz Kit Gummimatte vorne Amazon	Felt kit / rubber mat front Amazon
I148VOAM	Jute Filz Kit Gummimatte hinten Amazon	Felt kit rubber mat rear Amazon
I149VOAM	Original Gummimattensatz Amazon schwarz	Original rubber mat kit, black, Amazon
I150VOAM	Original Gummimattensatz Amazon grau	Original rubber mat kit, grey, Amazon
I151VOAM	Elastisches Band für Frontsitze und Rückbank, Amazon	Elastic band for front and back seat Amazon
I152VOAM	Haken für elastisches Band	Hook for elastic band
I154VOAM	Gummistopfen für Abdeckung im Kofferraum	Rubber plug for boot lid
I155VOAM	Gummistopfen Fußraum Amazon (6 Stück)	Rubber plug floor Amazon (6 pieces)

Art.-Nr. / Part No

I26VOP1800	Schaltknopf P1800 bis FG3000	<i>Gear knob P1800 until FG3000</i>
I26VOP1800E	Schaltknopf P1800E/ES	<i>Gear knob P1800E/ES</i>
I30AVOP1800E	Teppichsatz schwarz 10 Teile P1800E	<i>Carpet kit, black (10 pieces) P1800E</i>
I30AVOP1800S	Teppichsatz schwarz 10 Teile P1800S	<i>Carpet kit, black (10 pieces) P1800S</i>
I30BVOP1800E	Teppichsatz rot 10 Teile P1800E	<i>Carpet kit, red (10 pieces) P1800E</i>
I30BVOP1800S	Teppichsatz rot 10 Teile P1800S	<i>Carpet kit, red (10 pieces) P1800S</i>
I30CVOP1800S	Teppichsatz braun 10 Teile P1800S	<i>Carpet kit, brown (10 pieces) P1800S</i>
I30MVOP1800S	Teppichsatz grau 10 Teile P1800S	<i>Carpet kit, grey (10 pieces) P1800S</i>
I30VOP1800	Halterung Sonnenblende P1800	<i>Bracket sun visor P1800</i>
I34AVOP1800	Kofferraum schwarz Gummi P1800 bis 1968	<i>Boot mat, black, rubber P1800 until 1968</i>
I34BVOP1800	Kofferraum schwarz Gummi P1800 ab 1969	<i>Boot mat, black, rubber P1800 from 1969 onwards</i>
I34CVOP1800	Kofferraum grau textil P1800 bis 1968	<i>Boot mat, grey, textil P1800 until 1968</i>
I34DVOP1800	Kofferraum grau textil P1800 ab 1969	<i>Boot mat, grey, textil P1800 from 1969 onwards</i>
I60VOP1800EL	Sonnenblende P1800E links (182)	<i>Sun visor P1800E left (182)</i>
I60VOP1800ER	Sonnenblende P1800E rechts (182)	<i>Sun visor P1800E right (182)</i>
I60VOP1800ESL	Sonnenblende P1800ES links (183)	<i>Sun visor P1800ES left (183)</i>
I60VOP1800ESR	Sonnenblende P1800ES rechts (183)	<i>Sun visor P1800ES right (183)</i>
I70VOP1800	Himmel perforiertes Vinyl P1800 bis FG7999	<i>Headlining perforated, Vinyl, P1800 until FG7999</i>
I70VOP1800ES	Himmel Vinyl P1800ES	<i>Headlining Vinyl P1800ES</i>
I80AVOP1800	Armaturenbrettoberteil Nachfertigung P1800	<i>Dashboard cover top (rebuilt) P1800</i>

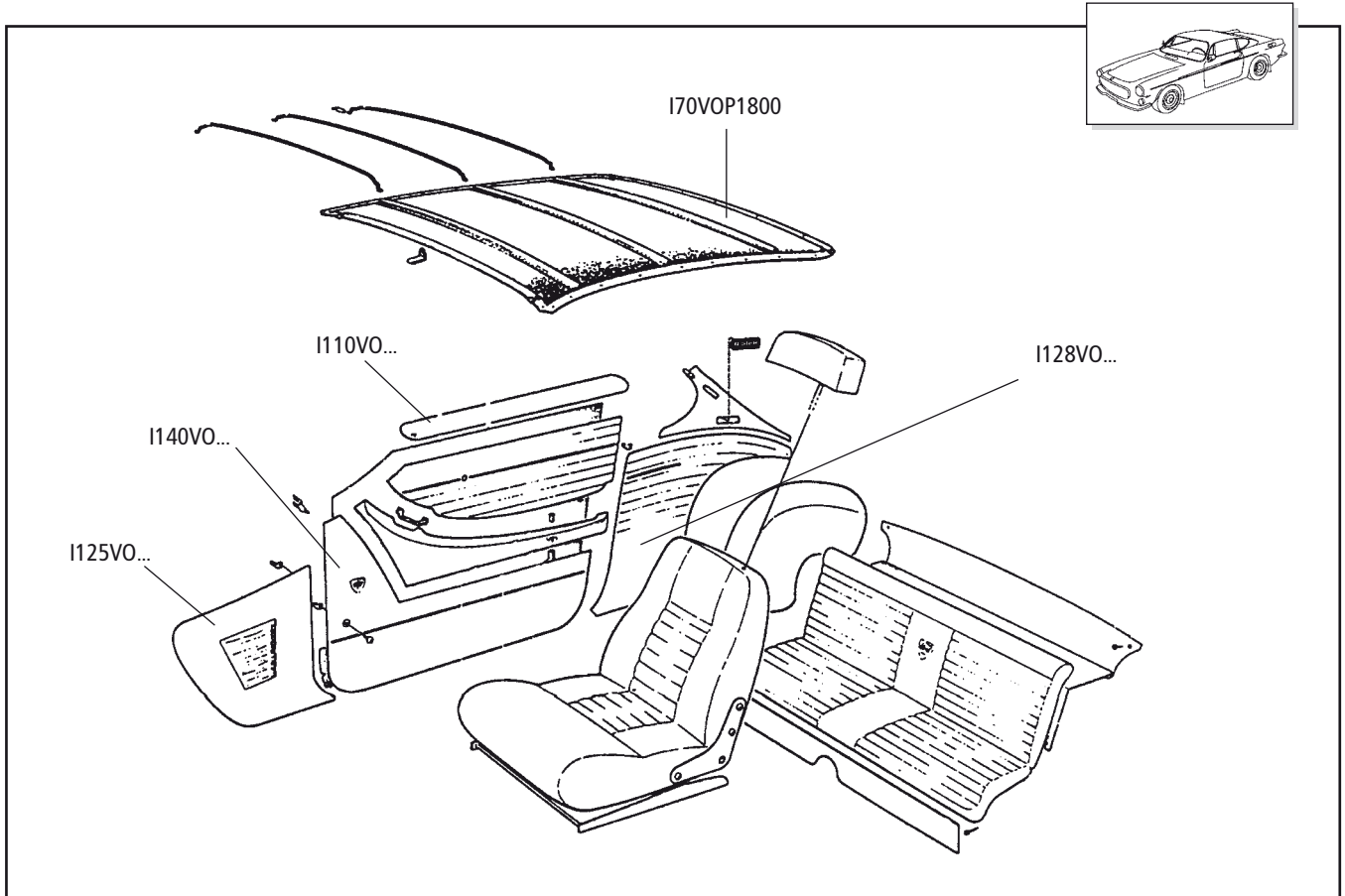
Art.-Nr. / Part No

Sitzbezüge "Leder"**Seat cover "Leather"**

I105AVOP1800	Sitzbezug Leder Schwarz P1800 Sitz und Rücken	<i>Seat cover leather black P1800 for seat and back</i>
I105BVOP1800E	Sitzbezug Leder rot P1800E Sitz und Rücken	<i>Seat cover leather red P1800E for seat and back</i>
I105BVOP1800S	Sitzbezug Leder rot P1800E Sitz und Rücken	<i>Seat cover leather red P1800E for seat and back</i>
I105CVOP1800	Sitzbezug Leder braun P1800 Sitz und Rücken	<i>Seat cover leather brown P1800 for seat and back</i>

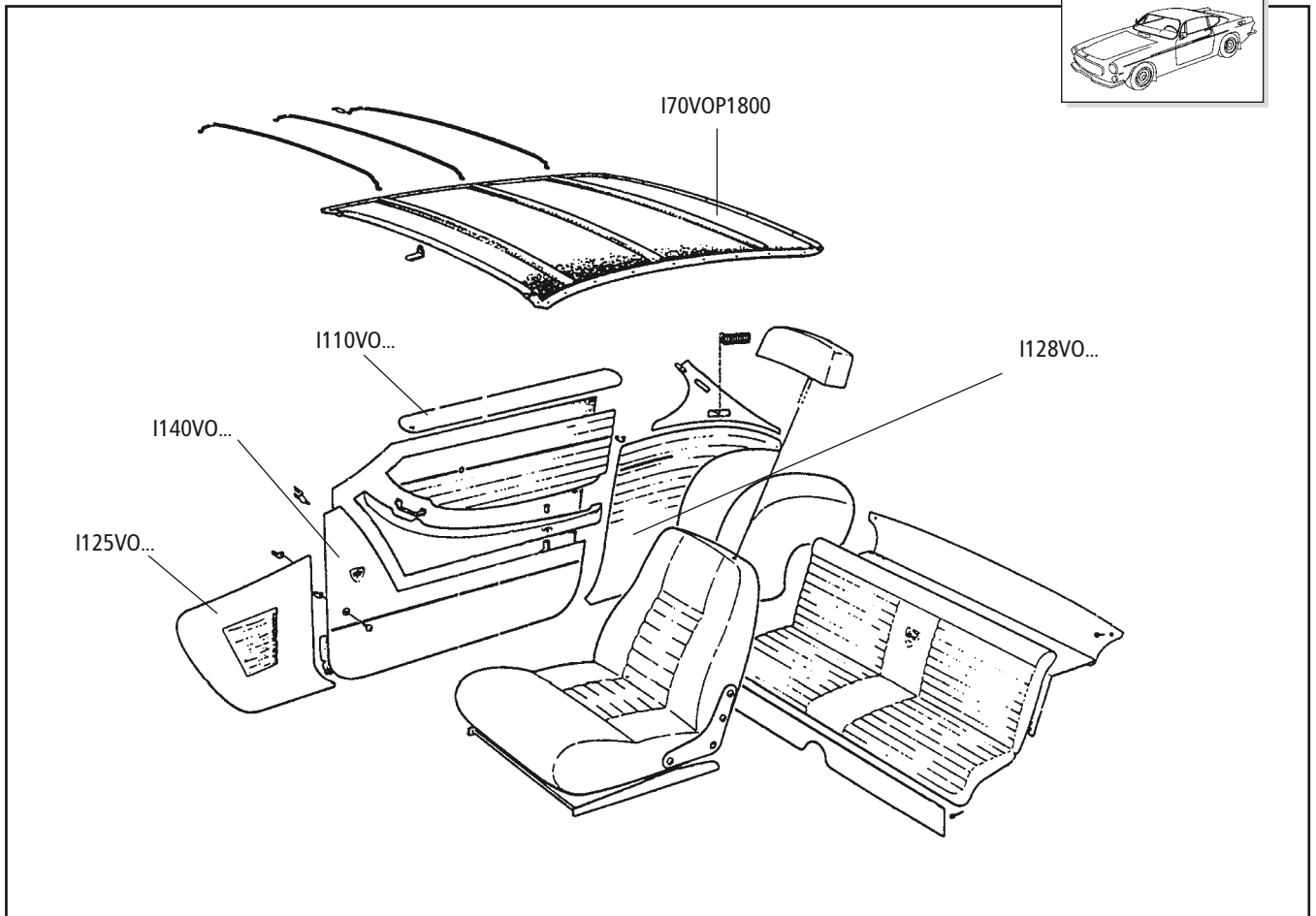
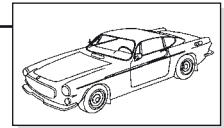
Türverkleidung**Door panel**

I110AVOP1800L	oben P1800S/E schwarz links ab FG10000	<i>top, P1800S/E, black, left, from FG10000 onwards</i>
I110AVOP1800R	oben P1800S/E schwarz rechts ab FG 10000	<i>top, P1800S/E, black, right, from FG 10000 onwards</i>
I110BVOP1800L	oben P1800E rot links	<i>top, P1800E, red, left</i>
I110BVOP1800R	oben P1800E rot rechts	<i>top, P1800E, red, right</i>
I110CVOP1800L	oben P1800S braun links	<i>top, P1800S, brown, left</i>
I110CVOP1800R	oben P1800S braun rechts	<i>top, P1800S, brown, right</i>
I111AVOJENSL	unten Jensen rot/silber links	<i>bottom, Jensen red/silver left</i>
I111AVOJENSR	unten Jensen rot/silber rechts	<i>bottom, Jensen red/silver right</i>
I111AVOP1800L	schwarz links P1800E	<i>black, left, P1800E</i>
I111AVOP1800R	schwarz rechts P1800E	<i>black, right, P1800E</i>
I111AVOP180L	unten P1800S/E schwarz links	<i>bottom, P1800S/E, black, left</i>
I111AVOP180R	unten P1800S/E schwarz rechts	<i>bottom, P1800S/E, black, right</i>
I111BVOJENSEL	unten Jensen weiss/silber links	<i>bottom, Jensen white/silver links</i>
I111BVOJENSR	unten Jensen weiss/silber rechts	<i>bottom, Jensen white/Silver rechts</i>
I111BVOP180EL	unten P1800E, rot links	<i>bottom, P1800E, red, left</i>
I111BVOP180ER	unten P1800E, rot rechts	<i>bottom, P1800E, red, right</i>
I111BVOP180SL	unten P1800S, rot links	<i>bottom, P1800S, red, left</i>
I111BVOP180SR	unten P1800S, rot rechts	<i>bottom, P1800S, red, right</i>
I111CVOP180EL	braun links P1800E	<i>brown, left P1800E</i>
I111CVOP180ER	braun rechts P1800E	<i>brown, right P1800E</i>
I111CVOP180SL	braun links P1800S	<i>brown, left P1800S</i>
I111CVOP180SR	braun rechts P1800S	<i>brown, right P1800S</i>
I111KVOP180EL	hellblau links P1800E	<i>light-blue, left P1800E</i>
I111KVOP180ER	hellblau rechts P1800E	<i>light-blue, right P1800E</i>



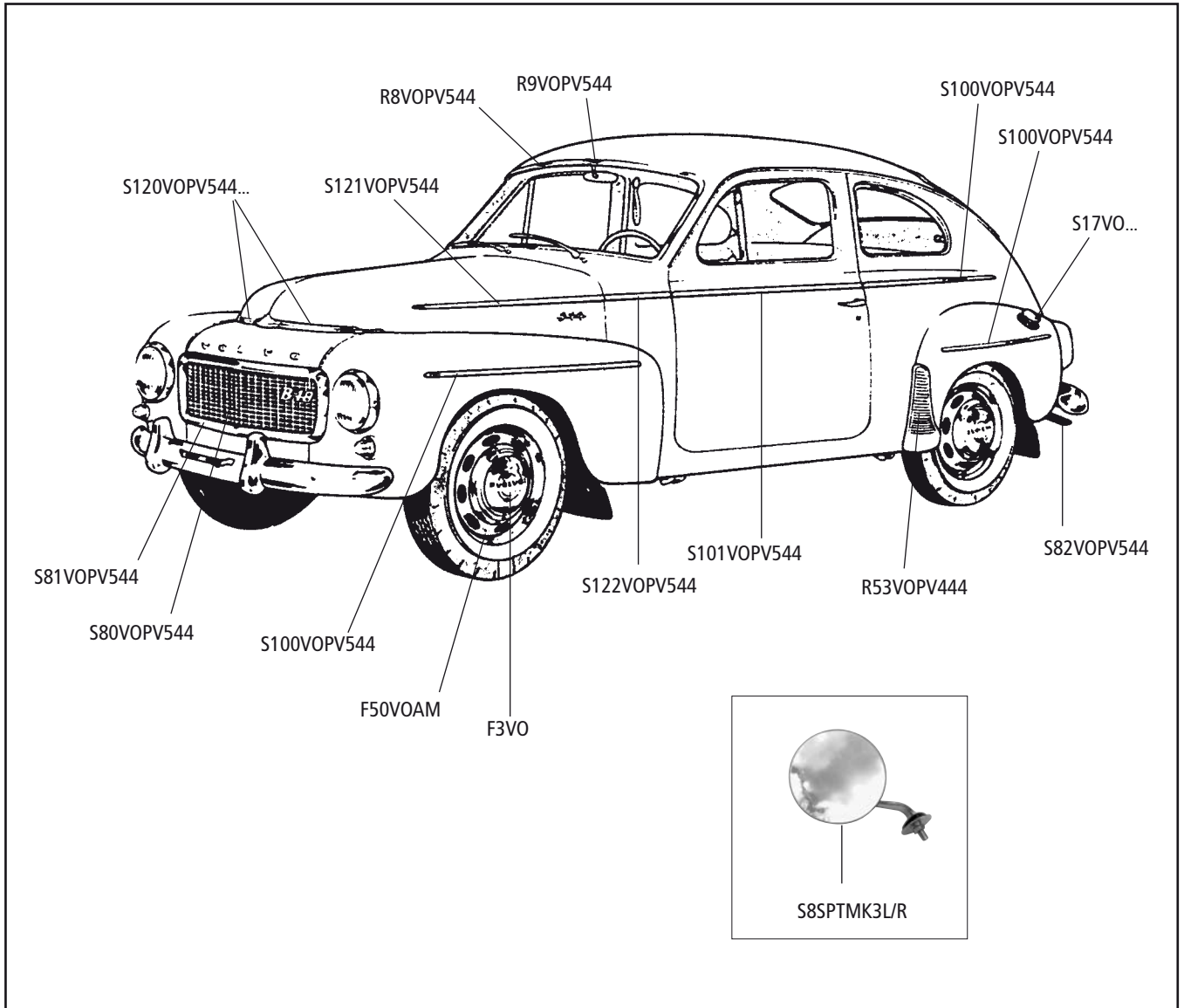
Art.-Nr. / Part No	Seitenverkleidung Rücksitz	Side panel / back seat
I120AVOP18ESL	schwarz links P1800ES	black, left P1800ES
I120AVOP18ESR	schwarz rechts P1800ES	black, right P1800ES
I120AVOP180SL	schwarz links P1800E/S	black, left P1800E/S
I120AVOP180SR	schwarz rechts P1800E/S	black, right P1800E/S
I120BVOP180EL	rot links P1800E	red, left P1800E
I120BVOP180ER	rot rechts P1800E	red, right P1800E
I120BVOP180SL	rot links P1800S	red, lefts P1800S
I120BVOP180SR	rot rechts P1800S	red, right P1800S
I120CVOP180EL	braun links P1800E	brown, left P1800E
I120CVOP180ER	braun rechts P1800E	brown, right P1800E
I120CVOP180SL	braun links P1800S	brown, left P1800S
I120CVOP180SR	braun rechts P1800S	brown, right P1800S
I120KVOP180EL	hellblau links P1800E	light-blue, left P1800E
I120KVOP180ER	hellblau rechts P1800E	light-blue, right P1800E

Art.-Nr. / Part No	Verkleidung vor A-Säule mit Tasche	A-post cover with bag
I125AP1800SL	schwarz links P1800S	black, left P1800S
I125AP1800SR	schwarz rechts P1800S	black, right P1800S
I125AP1800ESL	schwarz links P1800ES	black, left P1800ES
I125AP1800ESR	schwarz rechts P1800ES	black, right P1800ES
I125BP1800SL	rot links P1800S	red, left P1800S
I125BP1800SR	rot rechts P1800S	red, right P1800S
I125BP1800EL	rot links P1800E	red, left P1800E
I125BP1800ER	rot rechts P1800E	red, right P1800E
I125CP1800SL	braun links P1800S	brown, left P1800S
I125CP1800SR	braun rechts P1800S	brown, right P1800S
I125KP1800ESL	braun links P1800ES	brown, left P1800ES
I125KP1800ESR	braun rechts P1800ES	brown, right P1800ES
I125XP1800EL	A-Säule mit Tasche rot Spezial links P1800E bis Bj. 70	A-post cover, red special left with bag P1800E until 1970
I125XP1800ER	A-Säule mit Tasche rot Spezial rechts P1800E bis Bj. 70	A-post cover, red special right with bag P1800E until 1970
	Verkleidung über B Säule	Cover, over B-post
I128AP1800ESL	P1800E schwarz links	P1800E black, left
I128AP1800ESR	P1800E schwarz rechts	P1800E black, right
I128AP1800SL	P1800S schwarz links	P1800S black, left
I128AP1800SR	P1800S schwarz rechts	P1800S black, right
I128BP1800EL	rot links P1800E	red, left P1800E
I128BP1800ER	rot rechts P1800E	red, right P1800E
I128BP1800SL	rot links P1800S	red, left P1800S
I128BP1800SR	rot rechts P1800S	red, right P1800S
I128CP1800SL	braun links P1800S	brown, left P1800S
I128CP1800SR	braun rechts P1800S	brown, right P1800S
I128GP1800EL	P1800E bis Bj. 70 rot links	P1800E until 1970, red, left
I128GP1800ER	P1800E bis Bj. 70 rot rechts	P1800E until 1970, red, right
	Radkasten Verkleidung	Cover, wheel arch
I130AP1800SL	schwarz LH P1800E und P1800S	black LH P1800E and P1800S
I130AP1800SR	schwarz RH P1800S und P1800E	black RH P1800S and P1800E
I130BP1800EL	P1800E rot links	P1800E red, left
I130BP1800ER	P1800E rot rechts	P1800E red, right
I130BP1800SL	P1800S rot links	P1800S red, left
I130BP1800SR	P1800S rot rechts	P1800S red, right
I130CP1800SL	P1800S braun links	P1800S brown, left
I130CP1800SR	P1800S braun rechts	P1800S brown, right
I31VOP1800ES	Teppichsatz Velours schwarz P1800ES 14-teilig	Carpet set Velours black P1800ES 14 pieces
I31VOP1800	Teppichsatz Velours schwarz P1800 12-teilig	Carpet set Velours black P1800 12 pieces
I140AVOP1800L	Bezüge Armlehne P1800 schwarz links	Arm rest P1800 black, left - only cover
I140AVOP1800R	Bezüge Armlehne P1800 schwarz rechts	Arm rest P1800 black, right - only cover
I140BVOP1800L	Bezüge Armlehne P1800 rot links	Arm rest P1800 red, left - only cover
I140BVOP1800R	Bezüge Armlehne P1800 rot rechts	Arm rest P1800 red, right - only cover
I140VOP1800	Armlehnenverkleidung RH+LH P1800 Bj. 61-71	Arm rest cover right and left P1800 1961-71
I142VOP1800	Türgriff innen Chrom P1800	Handle interior door opening, chrom P1800
I150	Teppich Druckknopf- und -unterteil	Carpet button durable dot and metal socket
I169VO	Halteclip Innenraum	halt clip inside room
S110AP1800SL	Türverkleidung oben schwarz links P1800S bis FG9999	Upper door cover, black left P1800S until FG9999
S110AP1800SR	Türverkleidung oben schwarz rechts P1800S bis FG9999	Upper door cover, black right P1800S until FG9999
S110BP1800SL	Türverkleidung oben rot links P1800S	Upper door cover, red left P1800S
S110BP1800SR	Türverkleidung oben rot rechts P1800S	Upper door cover, red right P1800S

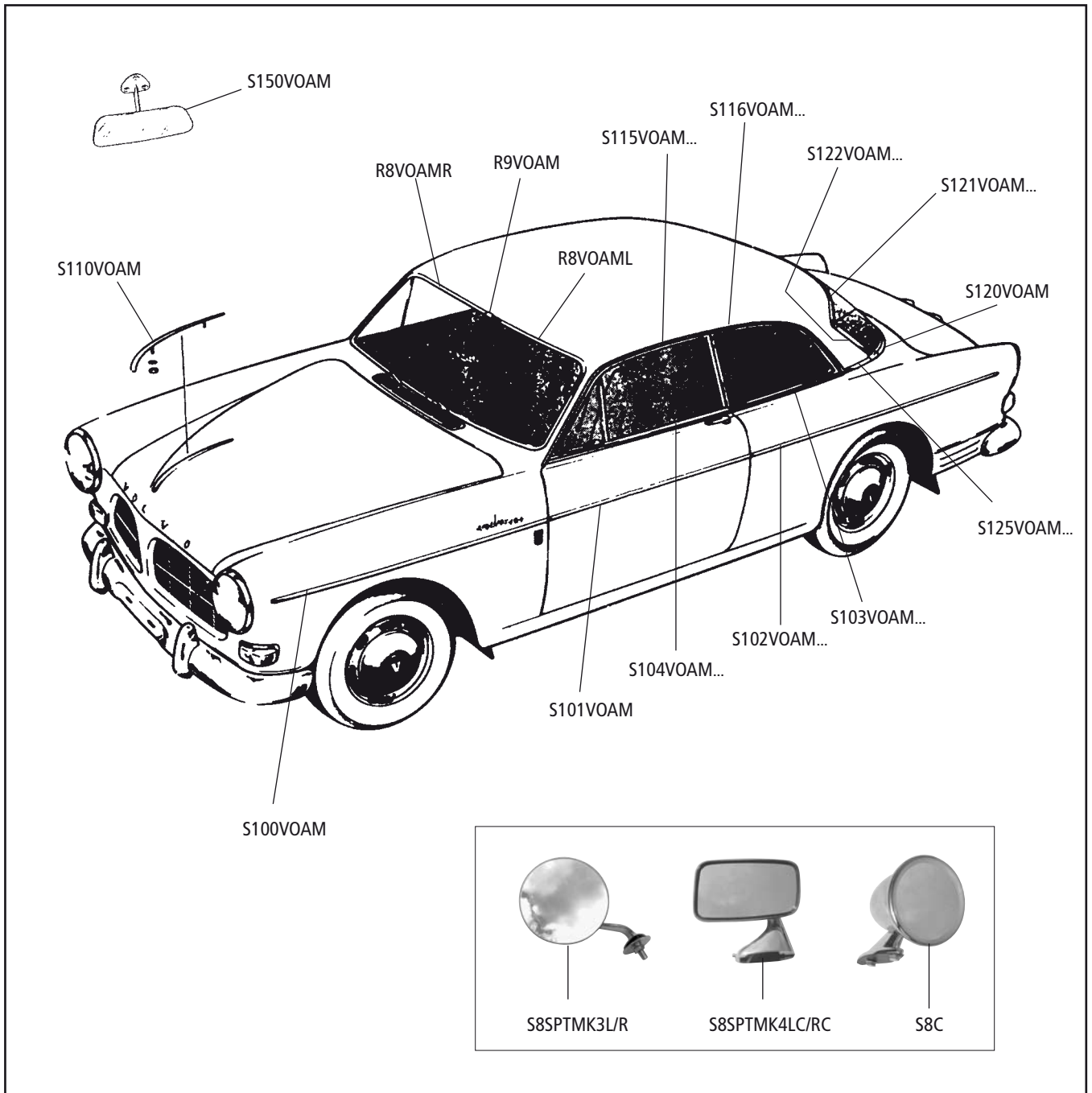


Art.-Nr. / Part No

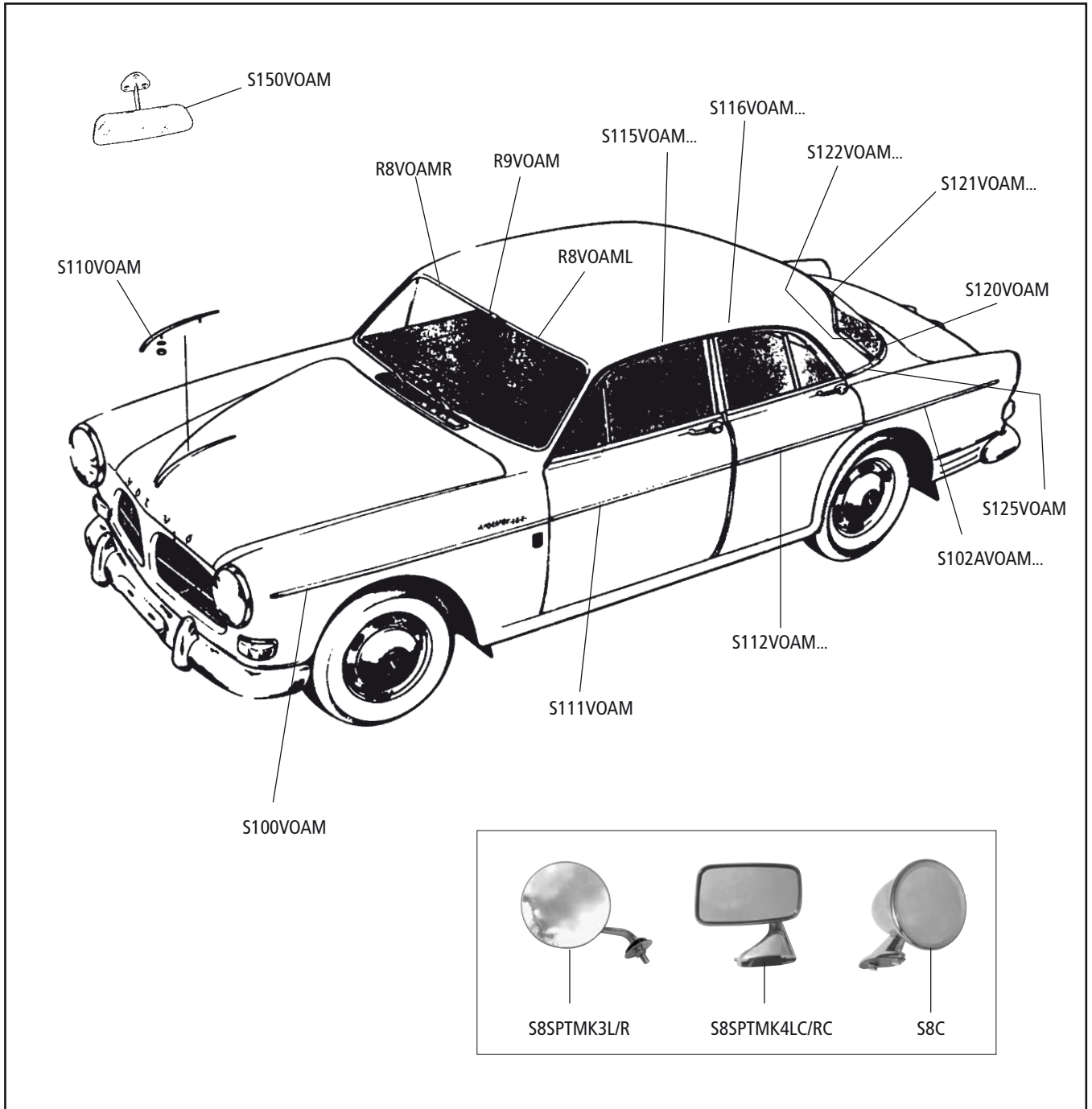
F3AVOPV	Radkappe PV 544 Bj 62-68	Hub cap trim PV 544 62-68
F3VOP	Radkappe P210	Hub cap trim P210
F3VOPV	Radkappe PV 444 Bj 47-62	Hub cap trim PV 444 47-62
F50VOAM	Radzierblende	Rim screen
R8VOPV544L/R	Chromleiste Frontscheibe (bitte Seite angeben)	Chrome trim moulding, front screen (please refer side)
R9VOPV544	Befestigungsclip Zierleisten Front-, Heckscheibe	Anchorage, chrome trim mouldings front and rear screen
S1AVOPV	Plastikscheibe unter Türöffner und Fensterkurbel	Plastic washer, inner door opener and window winder handle
S1BVOPV	Türschließzylinder PV544, P210	Door lock cylinder, PV544, P210
S1CVOPV	Kofferraum Schließzylinder PV544	Door lock cylinder, boot, PV544
S3VOPV	Türöffner innen PV544, P210	Door handle interior PV544, P210
S4BSPT	Feder unter Plastikunterlage	Spring for d
S4CVOPV	Befestigungspin Türöffner und Fensterkurbel	Pin for door handle and window crank handle
S5VOPV	Griff Kofferraumschloß	Door handle, luggage boot
S8D	Klemmaußenspiegel-rund flach (o. Abb.)	Clip-on outer mirror, circle, flat (w/o fig.)
S8E	Klemmaußenspiegel-oval flach (o. Abb.)	Clip-on outer mirror, ovale, flat (w/o fig.)
S8SPTMK3L/R	Außenspiegel rund "Lucas-Typ" (bitte Seite angeben)	Outer mirror, "Lucas" type, circle (please refer side)
S14VO	Befestigung Chromleisten	Mounting clip, chrome trim mouldings
S17VOP	Tankdeckel P210	Filler cap, P210
S17VOPV	Tankdeckel abschließbar	Filler cap 544, lockable
R53VOPV444	Steinschlagschutz (bitte Seite angeben)	Stoneguard (please refer side)
S80VOPV	Kühlergrill PV544, P210	Grille, PV544, P210
S81VOPV544	Chromrahmen Kühlergrill	Chrome frame, grille PV544, P210
S82VOPV544	Auspufftatz	Exhaust chrome paw
S100VOPV544	Chromleiste auf Kotflügel vo./hi./ Seitenteil	Chrome trim moulding mudguard front/rear, side
S101VOPV544	Chromleiste auf Tür	Chrome trim moulding door
S120VOPV544L	Chromleiste auf Motorhaube links	Chrome trim moulding bonnet front LH
S120VOPV544R	Chromleiste auf Motorhaube rechts	Chrome trim moulding bonnet front RH
S121VOPV544	Chromleiste auf Motorhaube seitlich	Chrome trim moulding bonnet side
S122VOPV544	Chromleiste zwischen Motorhaube und Tür	Chrome trim moulding between bonnet and door



Art.-Nr. / Part No	Amazon 2- Türer	Amazon 2 door
F3VOAM	Radkappen Emblem V mit rotem Hintergrund P120-166399, P130-84599, P 220-17949	Wheel trim, "V"- badge, red background P120-166399, P130-84599, P 220-17949
F50BVOAM	Radzierblende Kit	Wheel trim set
F50VOAM	Zierblende	Wheel trim
R8VOAML/R	Chromleiste Frontscheibe (bitte Seite angeben)	Moulding windscreen (please refer side)
R9VOAM	Verbindungsstück Chromleiste Frontscheibe	Connector, windscreen moulding
S1VOAML/R	Türgriff außen (bitte Seite angeben)	Door handle (please refer side)
S1BVOAM	Paar Türschließzylinder & Kofferzylinder	Pair of door locks & luggage boot lock
S3VOAM	Türöffner innen P120 bis FG 166399, P130 bis FG 84599	Inner door opener P120 to VIN 166399, P130 to VIN 84599
S3AVOAM	Türöffner innen P120 ab FG 166400, P130 ab FG 84600	Inner door opener P120 from VIN 166400, P130 from VIN 84600
S4VOAM	Fensterkurbel P120 bis FG 166399, P130 bis FG84599	Window crank handle P120 to VIN 166399, P130 to VIN 84599
S4AVOAM	Fensterkurbel P120 ab FG 166400, P130 ab FG 84600	Window crank handle P120 from VIN 166400, P130 from VIN 84600
S4BVOAM	Plastikunterlage Türöffner/Fensterkurbel P120 bis FG 166399, P130 bis FG 84599	Underlay, door opener/crank handle P120 to VIN 166399, P130 to VIN 84599
S4CVOAM	Plastikunterlage Türöffner/Fensterkurbel P120 ab FG 166400, P130 bis FG 84600	Plastic washer, door opener/crank handle P120 from VIN 166400, P130 from VIN 84600
S4BSPT	Feder unter Plastikunterlage	Spring between underlay and handle/opener
S4DVOAM	Befestigungsclip Türöffner und Fensterkurbel	Mounting clip, door opener and window handle
S8C	Sport-Spiegel "Talbot-Typ"	Sport outer mirror, model "Talbot"
S8SPTMK3L/R	Außenspiegel rund "Lucas-Typ" (bitte Seite angeben)	Mirror, "Lucas"- round type (please refer side)
S8SPTMK4LC/RC	Außenspiegel eckig, chro (bitte Seite angeben)	Mirror, square type, chrome (please refer side)
S14VO	Befestigung Clip Chromleiste	Mounting clip, chrome mouldings
S80AVOAML/R	Kühlergrillhälfte P120 ab FG 225050, P130 ab FG 216950 P220 ab FG 44600, (bitte Seite angeben)	Grille half, P120 from VIN 225050, P130 from VIN 216950 P220 from VIN 44600 (please refer side)
S80VOAML/R	Kühlergrillhälfte P120 von 166400-225049 P130 von 84600-216949, P220 17950-44599 (bitte Seite angeben)	Grille half, P120 from VIN 166400-225049 P130 from VIN 84600-216949, P220 VIN 17950-44599 (please refer side)
S90VOAM/BLAU	Sonnenschutz blau Amazon	Antidazzle visor blue (Amazon)
S90VOAM/GRÜN	Sonnenschutz grün Amazon	Antidazzle visor green (Amazon)
S90VOAM/RAUCH	Sonnenschutz rauch Amazon	Antidazzle visor grey (Amazon)
S90VOAM/ROT	Sonnenschutz rot Amazon	Antidazzle visor red (Amazon)
S100VOAM	Chromleiste auf Kotflügel vorne	Moulding front wing
S101VOAM	Chromleiste auf Tür	Door moulding
S102VOAML/R	Chromleiste auf Kotflügel hinten (bitte Seite angeben)	Moulding on rear wing (please refer side)
S103VOAML/R	Chromleiste Fenster hinten (bitte Seite angeben)	Rear window moulding (please refer side)
S104VOAML/R	Chromleiste Tür (bitte Seite angeben)	Door moulding (please refer side)
S110VOAM	Chromleiste Motorhaube	Bonnet moulding
S115VOAML/R	Chromleiste Regenrinne vorne (bitte Seite angeben)	Front eaves gutter moulding (please refer side)
S116VOAML/R	Chromleiste Regenrinne hinten (bitte Seite angeben)	Rear eaves gutter moulding (please refer side)
S117VOAM	Befestigungsclip Regenrinne (o.Abb)	Chrome moulding clip, eaves gutter (w/o fig.)
S120VOAM	Chromleiste Heckfenster unten	Chrome moulding, back screen, base
S121VOAM	Chromleiste Heckfenster oben	Chrome moulding, back screen, top
S122VOAML/R	Chromleiste Heckfenster (bitte Seite angeben)	Chrome moulding, rear window (please refer side)
S123VOAML/R	Verbindungsclip Chromleiste Heckfenster oben (o.Abb. - bitte Seite angeben)	Connecting clip back screen moulding (please refer side)
S124VOAML/R	Verbindungsclip Chromleiste Heckfenster unten (o.Abb. - bitte Seite angeben)	Connecting clip back screen moulding, base (please refer side)
S125VOAM	Chromleiste C-Säule	Chrome moulding, C-post
S150VOAM	Innenspiegel	Inner mirror



Art.-Nr. / Part No	Amazon 4- Türer	Amazon 4 door
F3AVOAM	Radkappen Emblem V mit schwarzem Hintergrund P120 ab 166400, P130 ab 84600, P220 ab 17950	Wheel trim, "V"- badge, black background P120 from VIN 166400, P130 from VIN 84600, P220 from VIN 17950
F3VOAM	Radkappen Emblem V mit rotem Hintergrund P120 -166399, P130 - 84599 P220 - 17949	Wheel trim, "V"- badge, red background P120 to VIN 166399, P130 to VIN 84599, P220 to VIN 17949
F50VOAM	Radzierblende	Wheel trim
F50BVOAM	Radzierblende Kit	Wheel trim set
R8VOAML/R	Chromleiste Frontscheibe (bitte Seite angeben)	Moulding windscreen (please refer side)
R9VOAM	Verbindungsstück Chromleiste Frontscheibe	Junction clip, windscreen moulding
S1VOAML/R	Türgriff außen (bitte Seite angeben)	Door handle
S1BVOAM	Paar Türschließzylinder und Kofferzylinder	Pair of door locks & luggage boot lock
S3VOAML/R	Türöffner innen (bitte Seite angeben) P120 bis FG 166399 P130 bis FG 84599	Inner door opener (please refer side) P120 to VIN 166399, P130 to VIN 84599
S3AVOAM	Türöffner innen P120 ab FG 166400 P130 ab FG 84600	Inner door opener P120 from VIN 166400, P130 from VIN 84600
S4VOAM	Fensterkurbel P120 bis FG 166399 P130 bis FG 84599	Window crank handle P120 to VIN 166399, P130 to VIN 84599
S4AVOAM	Fensterkurbel P120 ab FG 166400 P130 ab FG 84600	Window crank handle P120 from VIN 166400, P130 from VIN 84600
S4BVOAM	Plastikunterlage Türöffner/Fensterkurbel P120 bis FG 166399 P130 bis FG 84599	Plastic washer, door opener/crank handle P120 to VIN 166399, P130 to VIN 84599
S4CVOAM	Plastikunterlage Türöffner/Fensterkurbel P120 ab FG 166400 P130 bis FG 84600	Plastic washer, door opener/crank handle P120 from VIN 166400, P130 to VIN 84600
S4BSPT	Feder unter Plastikunterlage	Spring between underlay and handle/opener
S4DVOAM	Befestigungsclip Türöffner und Fensterkurbel	Mounting clip, door opener and window handle
S8C	Sport-Spiegel	Sport outer mirror
S13VO	Befestigungsclip Chromleiste	Mounting clip, chrome mouldings
S8SPTMK3L/R	Außenspiegel rund Lucas-Typ (bitte Seite angeben)	Mirror, "Lucas"- type, circle (please refer side)
S8SPTMK4L/RC	Außenspiegel eckig, chrom (bitte Seite angeben)	Mirror, rectangle, chrome (please refer side)
S80AVOAML/R	Kühlergrillhälfte P120 ab 225050, P130 ab 216950 P220 ab 44600 (bitte Seite angeben)	Grille half, P120 from VIN 225050, P130 from VIN 216950 P220 ab 44600 (please refer side)
S80VOAML/R	Kühlergrillhälfte P120 von 166400 - 225049 P130 von 84600-216949 P220 17950 - 44599 (bitte Seite angeben)	Grille half, P120 from VIN 166400 to 225049 P130 from VIN 84600 to 216949, P220 from VIN 17950 to 44599 (please refer side)
S100VOAM	Chromleiste auf Kotflügel vorne	Moulding front wing
S102AVOAML/R	Chromleiste Kotflügel hinten 4 Türen (bitte Seite angeben)	Moulding rear wing, 4-door (please refer side)
S110VOAM	Chromleiste auf Motorhaube	Bonnet moulding
S111VOAM	Chromleiste auf Vordertür (bitte Seite angeben)	Front door moulding (please refer side)
S112VOAM	Chromleiste auf Hintertür (bitte Seite angeben)	Rear door moulding (please refer side)
S115VOAML/R	Chromleiste Regenrinne vorne, (bitte Seite angeben)	Front gutter moulding (please refer side)
S116VOAML/R	Chromleiste Regenrinne hinten, (bitte Seite angeben)	Rear gutter moulding (please refer side)
S117VOAM	Befestigungsclip Chromleiste Regenrinne	Chrome moulding clip, doors
S120VOAM	Chromleiste Heckfenster unten	Chrome moulding, back screen, base
S121VOAM	Chromleiste Heckfenster oben	Chrome moulding, back screen, top
S122VOAML/R	Chromleiste Heckfenster (bitte Seite angeben)	Chrome moulding, rear window (please refer side)
S123VOAML/R	Verbindungsclip Heckfenster oben bitte Seite angeben	Connector back screen moulding, top (please refer side)
S124VOAML/R	Verbindungsclip Heckfenster unten (bitte Seite angeben)	Connector back screen moulding, lower section (please refer side)
S125VOAM	Chromleiste an C-Säule	Chrome moulding, C-column
S150VOAM	Innenspiegel	Inner mirror

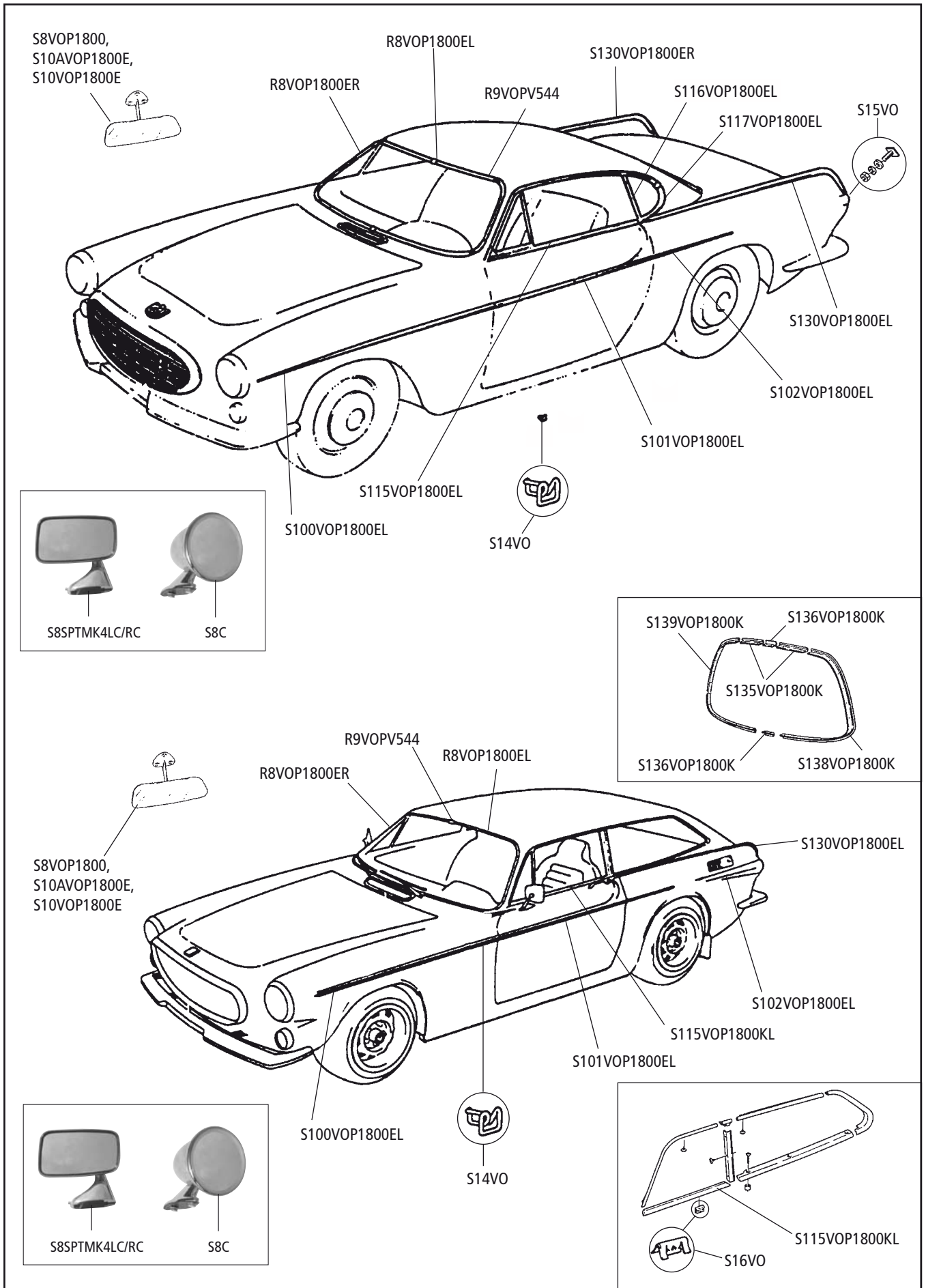


Art.-Nr. / Part No

R8VOP1800EL/R	Chromleiste Frontscheibe (bitte Seite angeben)	Windscreen trim moulding left (please refer side)
R9VOPV544	Verbindungsclip Chromleiste	Moulding junction
S1BVOP1800	Schließzylinderset (4 Teile)	Door lock cylinder set
S1VOP1800L/R	Türgriff aussen (bitte Seite angeben)	Door handle (please refer side)
S3VOP1800	Türöffner innen	Inner door handle
S4VOP1800	Fensterkurbel	Window winder handle
S4AVOP1800L/R	Fensterheber (bitte Seite angeben)	Regulator mechanism, window (please refer side)
S4BVOP1800	Scheiben unter Türöffner	Shim, inner door handle
S4CVOP1800	Befestigungsclip Fensterkurbel	Anchorage for window crank handle
S4DVOP1800	Gummischeiden unter Türöffner P1800/S	Rubber shim, inner door handle
S8C	Sport-Spiegel, "Talbot"-Typ	Outer mirror, type "Talbot" sport
S8SPTMK4LC/RC	Außenspiegel eckig, chrom (bitte Seite angeben)	Outer mirror square, chrome (please refer side)
S8VOP1800	Innenspiegel	Inner mirror
S10VOP1800E	Innenspiegel 182 FG bis 345416	Inner mirror 182 VIN to 345416
S10AVOP1800E	Innenspiegel 182 FG ab 345417	Inner mirror 182 VIN from 345417
S14VO	Befestigung Chromleiste an Kotflügel vorn, Tür, Kotflügel hinten	Moulding anchorage, chrome trim mouldings- front wing, door, rear wing
S15VO	Befestigung Clip Chromleiste auf Kotflügel hinten	Moulding clip chrome trim moulding top rear wing
S16VO	Befestigung für S115VOP1800K	Moulding for S115VOP1800K
S20VOP1800	Schwellerverkleidung "Karamuster" P1800 S/E (o. Abb.)	Sill lining "checked pattern" P1800 S/E (w/o fig.)
S20VOP1800ES	Schwellerverkleidung P1800 ES	Sill lining P1800 ES
S20AVOP1800L/R	Schwellerverkleidung P1800 S/E (bitte Seite angeben)	Sill lining P1800 S/E (please refer side)
S100VOP1800EL/R	Chromleiste auf Kotflügel vorne (bitte Seite angeben)	Front mudguard trim moulding (please refer side)
S100VOP1800L/R	Chromleiste auf Kotflügel (bitte Seite angeben)	Wing trim moulding (please refer side)
S101VOP1800EL/R	Chromleiste auf Tür (bitte Seite angeben)	Door trim moulding (please refer side)
S102VOP1800EL/R	Chromleiste auf Kotflügel hinten (bitte Seite angeben)	Rear wing trim moulding (please refer side)
S115VOP1800	Befestigung Chromleiste Fenster	Anchorage for window trim mouldings
S115VOP1800EL/R	Chromleiste Tür oben (bitte Seite angeben)	Door chrome trim moulding, top (please refer side)
S115VOP1800KL/R	Chromleiste Tür oben P1800 ES (bitte Seite angeben)	Door chrome trim moulding, top P1800 ES (please refer side)
S116VOP1800EL/R	Chromleiste Fenster (bitte Seite angeben)	Window chrome trim moulding (please refer side)
S117VOP1800EL/R	Chromleiste hinten (bitte Seite angeben)	Rear wing trim moulding (please refer side)
S130VOP1800EL/R	Chromleiste Kotflügel hinten oben (bitte Seite angeben)	Rear wing top trim moulding (please refer side)
S135VOP1800K	Chroml. Heckscheibe oben rechts oder links P1800 ES	Rear screen trim moulding top right or left
S136VOP1800K	Chroml. Heckscheibe oben oder unten Mitte ES	Rear screen trim moulding center top or bottom
S138VOP1800K	Chroml. Heckscheibe linke Seite P1800 ES	Rear screen trim moulding left
S139VOP1800K	Chroml. Heckscheibe rechte Seite P1800 ES	Rear screen trim moulding right

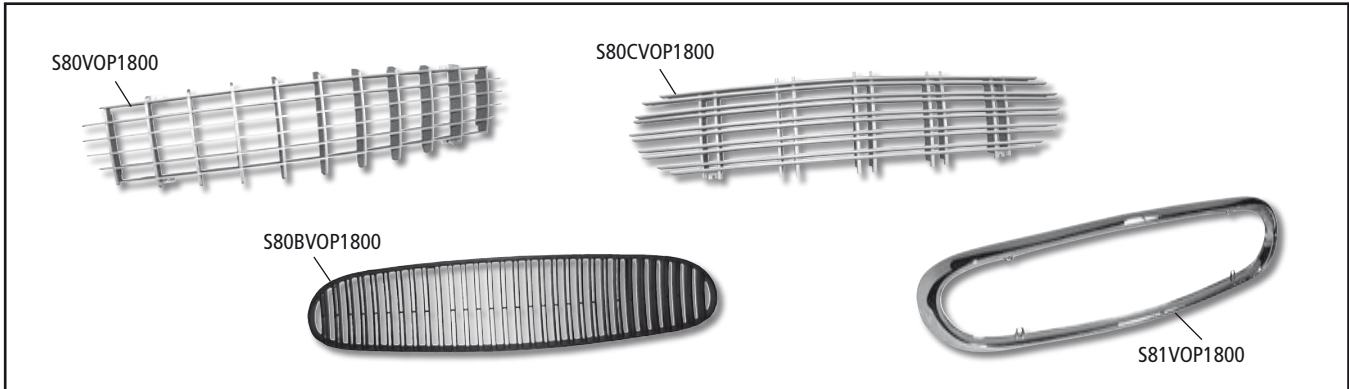
Kühlergrill - siehe folgende Seite

Radiator grill - see following page



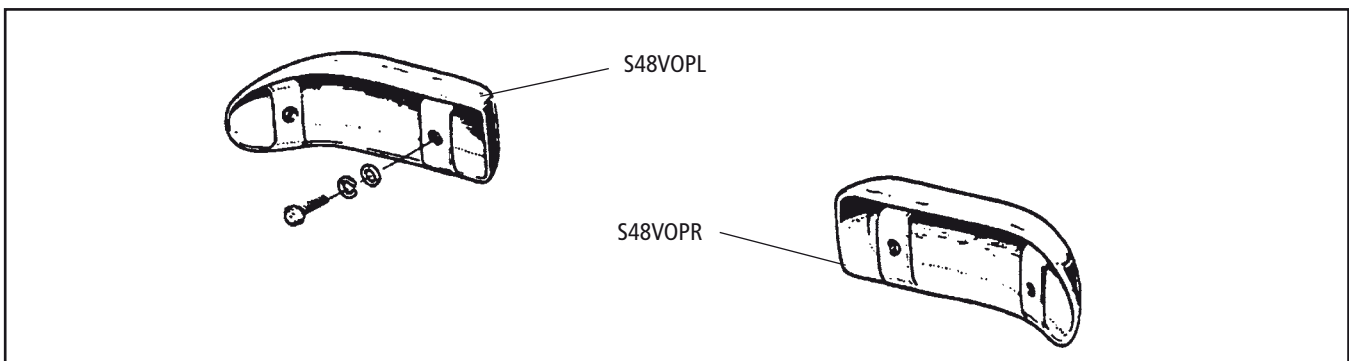
Art.-Nr. / Part No

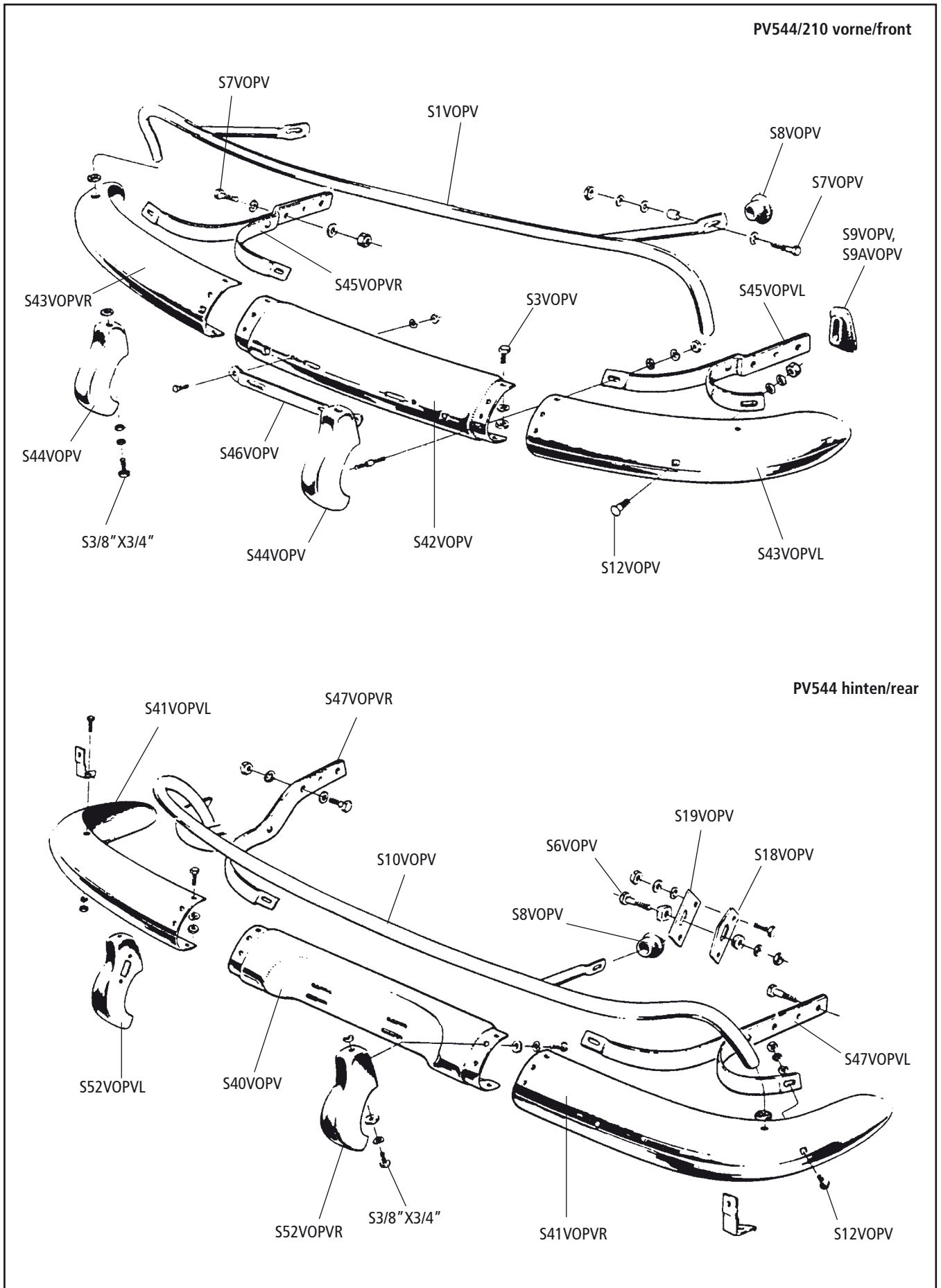
S80VOP1800	Kühlergrill bis 30000	Radiator grill to VIN 30000
S80CVOP1800	Kühlergrill von 30001 bis 37549	Radiator grill from VIN 30001 to 37549
S80AVOP1800	Kühlergrill- wie Nr. S80CVOP1800, in Ausführung schwarz	Radiator grill similar to S80CVOP1800, black finish
S80BVOP1800	Kühlergrill P1800 E und P1800 ES	Radiator grill P1800E and P1800ES
S81VOP1800	Rahmen für Kühlergrill ab 30001	Frame for radiator grill from VIN 30001



Art.-Nr. / Part No

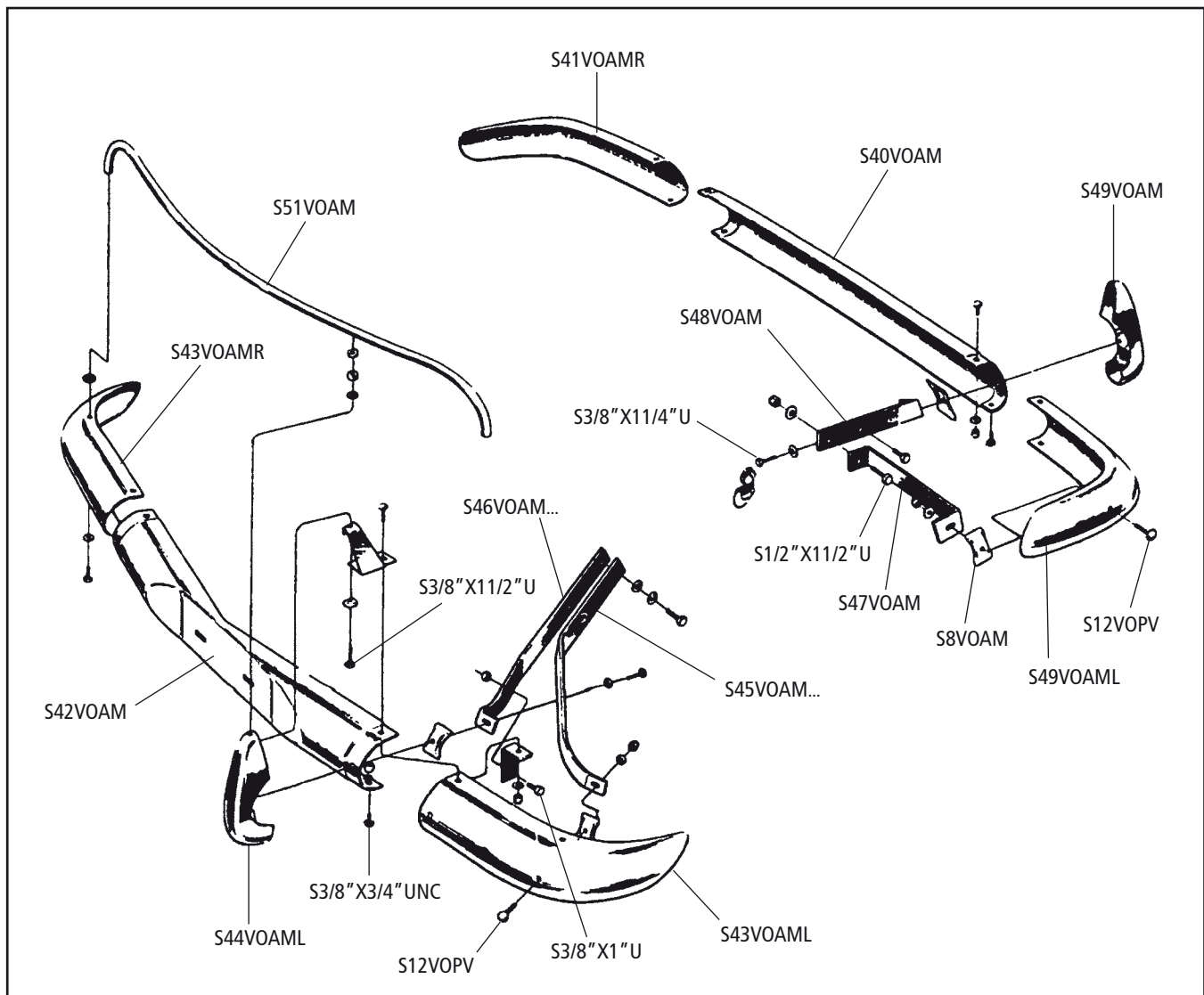
S1VOPV	Chromrohr vorn USA Ausführung	USA version chrome tube, front
S8VOPV	Gummitülle vorn und hinten	Rubber spout front/rear
S9AVOPV	Gummitülle Duett/P210	Rubber spout Duett/P210
S9VOPV	Gummitülle PV544	Rubber spout PV544
S10VOPV	Chromrohr hinten	USA version chrome tube, rear
S12VOPV	Chromschraube	Chrome bolt
S18VOPV	Halteblech	Retainer plate
S19VOPV	Halteblech	Retainer plate
S40VOPV	Stoßstangenmittelteil hinten	Bumper, center part, rear
S41VOPVL/R	Stoßstangenecke hinten (bitte Seite angeben)	Bumper, rear side (please refer side)
S42VOPV	Stoßstangenmittelteil vorn	Bumper, center part, front
S43VOPVL/R	Stoßstangenecke vorn (bitte Seite angeben)	Bumper, front side (please refer side)
S44VOPV	Stoßstangenhorn	Bumper cornet
S45VOPVL/R	Halter Stoßstange (bitte Seite angeben)	Bumper retainer (please refer side)
S46VOPV	Halter Stoßstange Mitte	Bumper retainer, center part
S47VOPVL/R	Halter Stoßstange hinten (bitte Seite angeben)	Bumper retainer, rear (please refer side)
S48VOPL/R	Stoßstangenecke Duett (bitte Seite angeben)	Bumper corner, P210(please refer side)
S52VOPVL/R	Stoßstangenhorn hinten (bitte Seite angeben)	Bumper cornet, rear (please refer side)





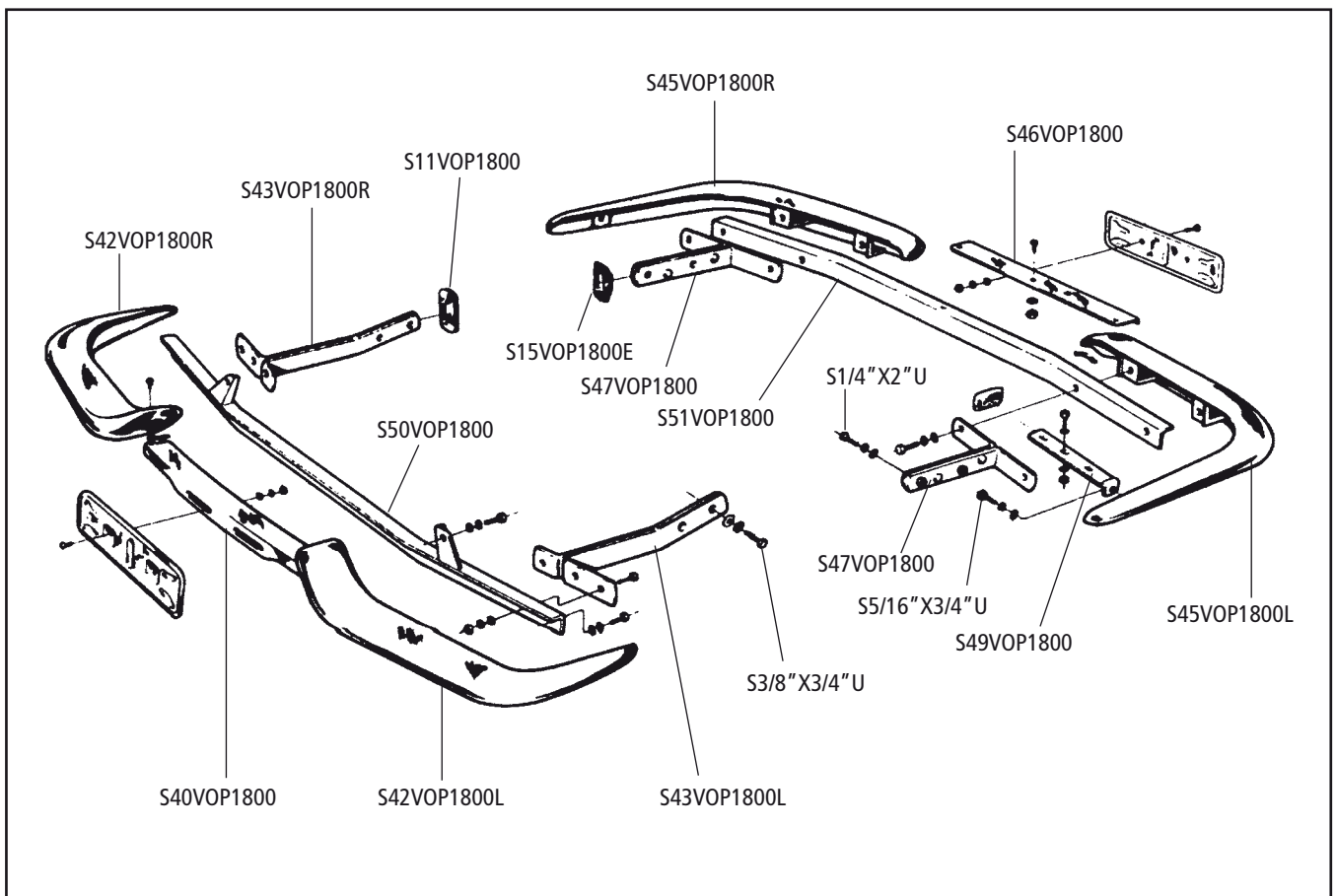
Art.-Nr. / Part No

S8VOAM	Halter	Mounting
S12VOPV	Chromschraube	Chrome screw
S40VOAM	Stoßstangenmittelteil hinten	Bumper, center part, rear
S41VOAML/R	Stoßstangenecke hinten (bitte Seite angeben)	Bumper corner, rear (please refer side)
S42VOAM	Stoßstangenmittelteil vorn	Bumper, center part, front
S43VOAML/R	Stoßstangenecke (bitte Seite angeben)	Bumper corner, front (please refer side)
S44VOAML/R	Stoßstangenhorn (bitte Seite angeben)	Bumper cornet (please refer side)
S45VOAML/R	Halter für Stoßstange (bitte Seite angeben)	Bracket, bumper mounting (please refer side)
S46VOAML/R	Halter für Stoßstange (bitte Seite angeben)	Bracket, bumper mounting (please refer side)
S47VOAML/R	Halter für Stoßstange (bitte Seite angeben)	Bracket, bumper mounting (please refer side)
S48VOAML/R	Halter für Stoßstange (bitte Seite angeben)	Bracket, bumper mounting (please refer side)
S49AVOAM	Stoßstangenhorn Kombi (o.Abb.)	Bumper cornet Kombi (w/o fig.)
S49BVOAM	Gummiabdeckung (o.Abb.)	Rubber cover (w/o fig.)
S49VOAM	Stoßstangenhorn hinten (bitte Seite angeben)	Bumper cornet, rear (please refer side)
S51VOAM	Chromrohr	Chrome tube



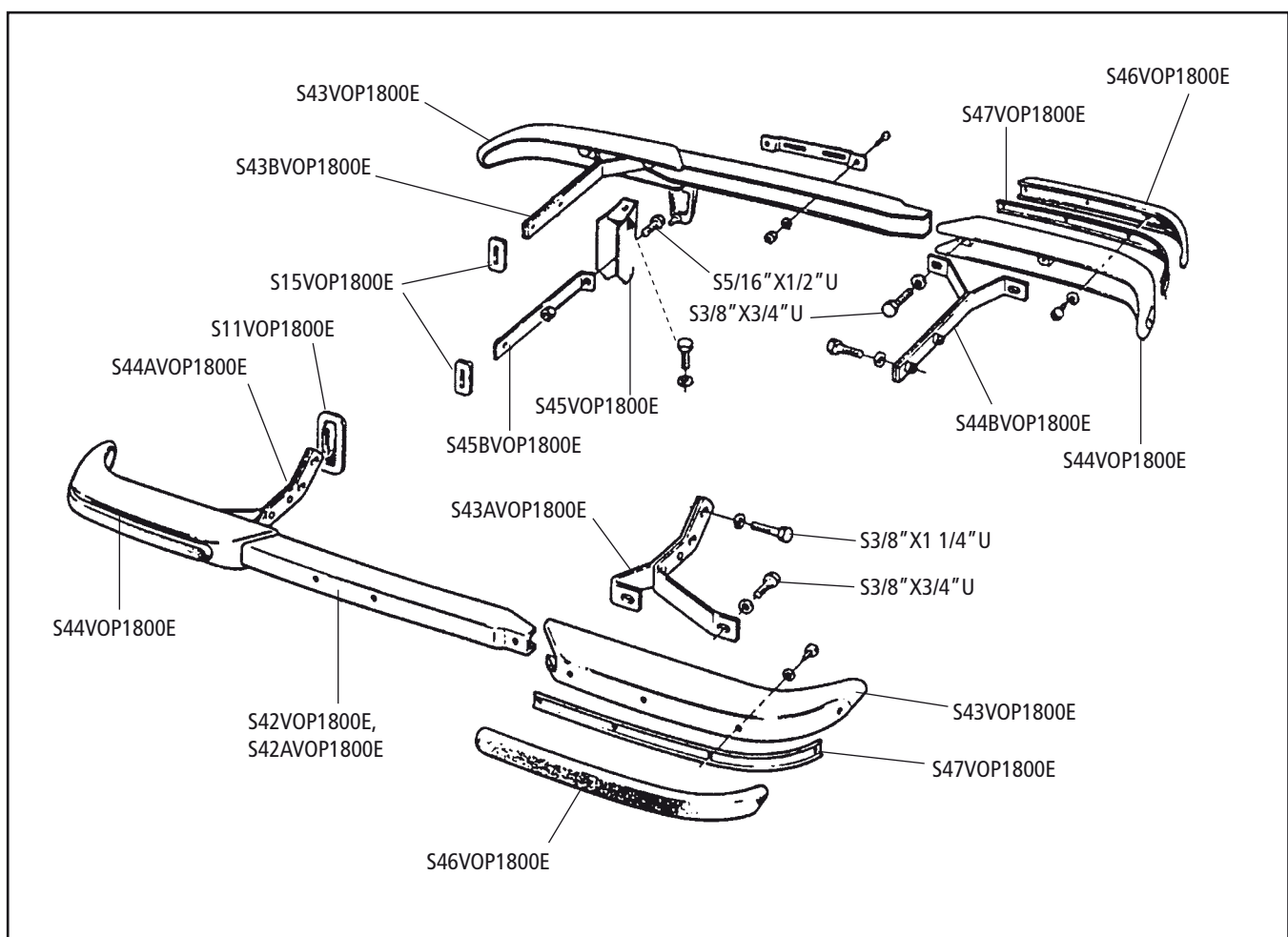
Art.-Nr. / Part No

S11VOP1800	Gummi vorn	Rubber, front
S15VOP1800E	Gummi Halter Stoßstange hinten	Rubber retainer rear bumper
S40VOP1800	Stoßstangenmittelstück	Bumper, center part, front
S42VOP1800L/R	Stoßstangenecke vorn (bitte Seite angeben)	Bumper corner, front (please refer side)
S43VOP1800L/R	Stoßstangenhalter vorn (bitte Seite angeben)	Bracket bumper mounting, front, (please refer side)
S45VOP1800L/R	Stoßstangeneck hinten (bitte Seite angeben)	Bumper corner, rear (please refer side)
S46VOP1800	Stoßstangenmittelstück hinten	Bumper, center part, rear
S47VOP1800L/R	Stoßstangenhalter hinten (bitte Seite angeben)	Bracket bumper mounting, rear, (please refer side)
S49VOP1800L/R	Halter seitlich (bitte Seite angeben)	Bracket, side mounting (please refer side)
S50VOP1800	Halter vorn quer	Bracket transverse mounting front
S51VOP1800	Halter	Mounting



Art.-Nr. / Part No

S11VOP1800E	Gummi vorn	Rubber, front
S12VOP1800E	Schraube hinten	Screw, rear
S15VOP1800E	Gummi Halter Stoßstange hinten	Rubber, rear bumper retainer
S42AVOP1800E	Stoßstangenmittelteil hinten P1800ES	Bumper, center part, rear P1800ES
S42VOP1800E	Stoßstangenmittelteil P1800E	Bumper, center part P1800E
S43BVOP1800E	Halter für Stoßstange hinten rechts	Bracket bumper mounting, RH rear
S43VOP1800E	Stoßstangenecke vorne links, hinten rechts	Bumper corner, LH front, RH rear
S44AVOP1800E	Halter für Stoßstange vorn rechts	Bracket bumper mounting, RH front
S44BVOP1800E	Halter für Stoßstange hinten links	Bracket bumper mounting, LH rear
S44VOP1800E	Stoßstangenecke vorne rechts, hinten links	Bumper corner, RH front, LH rear
S45BVOP1800E	Halter für Stoßstange hinten	Bracket bumper mounting, rear
S45VOP1800E	Stoßstangenhorn hinten	Bumper cornet
S46VOP1800E	Gummileiste vorne und hinten	Rubber bead front/rear
S47VOP1800E	Blechleiste vorne und hinten	Steel plate bead front/rear

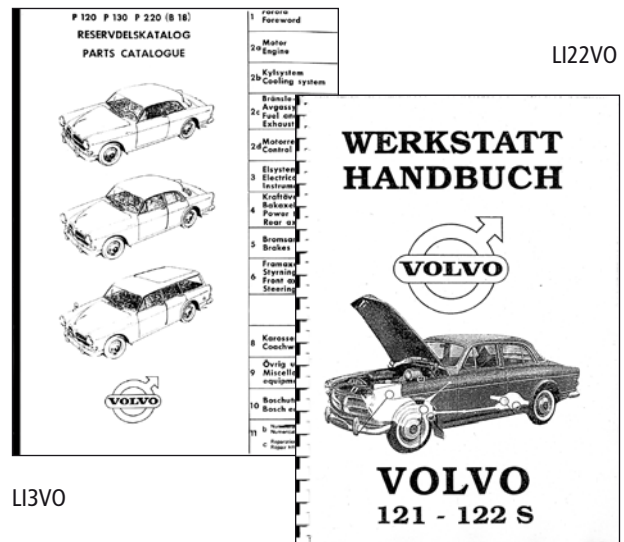


Art.-Nr. / Part No

LI0VO	Ersatzteilkatalog PV445/P210 (Motoren B4B/B14/B16)	Parts catalogue PV445/P210 (Motors B4B/B14/B16)
LI1VO	Ersatzteilkatalog PV544/P210 (Motor B18)	Parts catalogue PV544/P210 (Motor B18)
LI2VO	Ersatzteilkatalog P120 (Motor B16)	Parts catalogue P120 (Motor B16)
LI3VO	Ersatzteilkatalog P120 / P 220 (Motor B18) + P130	Parts catalogue P120/P220/P130 (Motor B18)
LI4VO	Ersatzteilkatalog P130/P220 (Motor B20)	Parts catalogue P130/P220 (Motor B20)
LI5VO	Ersatzteilkatalog P1800 Jensen (Motor B18)	Parts catalogue P1800 Jensen (Motor B18)
LI6VO	Ersatzteilkatalog P1800 S/E/ES (Motor B20 B/E/F)	Parts catalogue P1800 S/E/ES (Motor B20 B/E/F)
LI21VO	Werkstatthandbuch PV544/P210	Workshop manual PV544/P210
LI22VO	Werkstatthandbuch Amazon P121/122S	Workshop manual Amazon P121/122S
LI26VO	Werkstatthandbuch P1800E/ES	Workshop manual P1800E/ES
LI70VOAM	Volvo Amazon "Die P120 Modelle"	Book, Volvo Amazon, "Die P120 Modelle" (in german language)



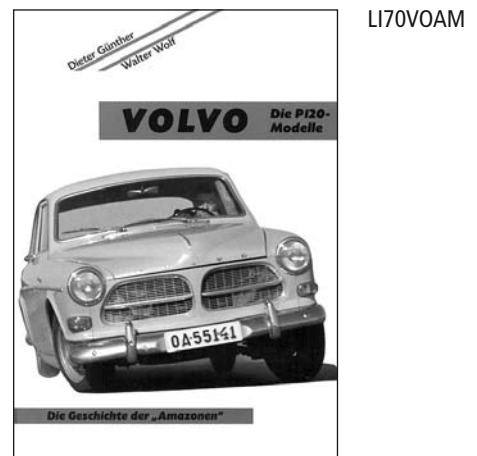
LI26VO



LI22VO



LI21VO



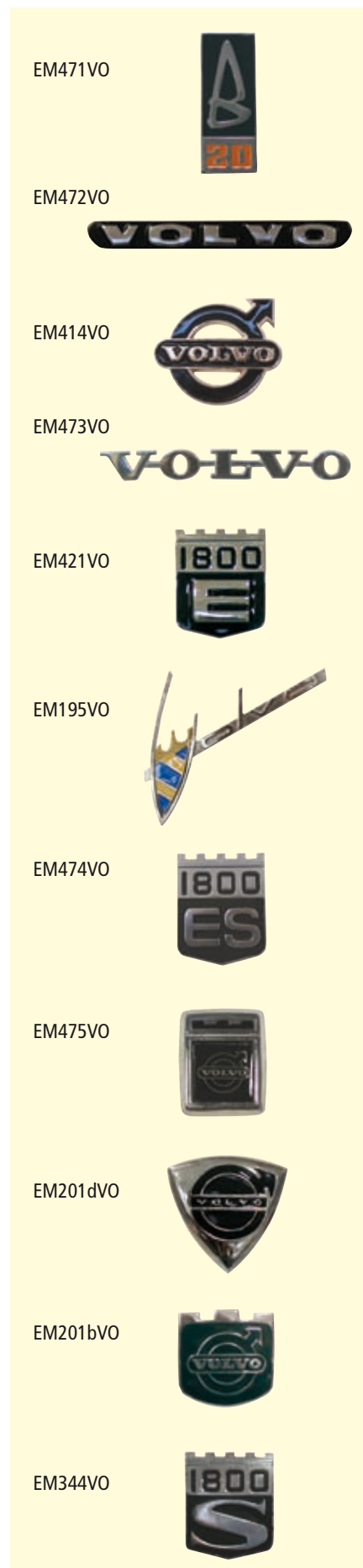
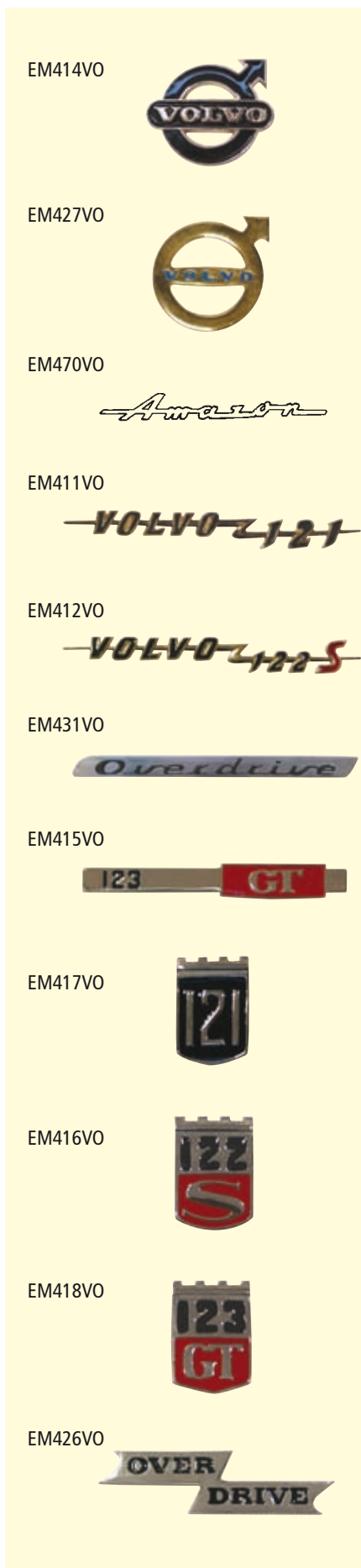
LI70VOAM

Art.-Nr. /
Part No

EM342VO	Buchstabensatz "VOLVO" chrom	Letter set "Volvo" chrome
EM343VO	Buchstabensatz "VOLVO" gold	Letters set "Volvo" gold
EM381VO	Emblem "VOLVO" Heck PV544	Badge "VOLVO" PV 544 rear
EM371VO	Emblem "B18" Kühlergrill PV544	Name plate "B18"
EM428VO	Emblem "B18" Heck PV544	Name plate "B18" PV 544 rear panel
EM200VO	Emblem "544" Heckklappe	Name plate "544" boot lid
EM423VO	Emblem "544" Heck u. Haube PV544	Name plate "544" boot lid and bonnet
EM420VO	Wappen "544" Motorhaube	Badge "544" bonnet
EM424VO	Emblem "Sport" Heck PV544 B18D	Name plate "Sport" PV544 B18D rear panel
EM425VO	Emblem "Sport" Heck PV544 B18D	Name plate "Sport" PV544 B18D rear panel
1EM419VO	Wappen "210" Motorhaube Duett	Badge "210" bonnet
1EM422VO	Emblem "210" Motorhaube Duett	Name plate "210" bonnet
EM414VO	Emblem "VOLVO" Kühlergrill, bis Bj. 65	Name plate "VOLVO" grille to '65
EM427VO	Emblem "VOLVO" Kühlergrill, gold	Name plate "VOLVO" grille, gold
EM470VO	Emblem "Amazon" Kotflügel, gold	Name plate "Amazon" wing, gold
EM411VO	Emblem "VOLVO 121" Kotflügel	Name plate "VOLVO 121" wing
EM412VO	Emblem "VOLVO 122 S" Kotflügel	Name plate "VOLVO 121 S" wing
EM431VO	Schriftzug "Overdrive"	Letters "Overdrive"
EM415VO	Emblem "123 GT" für Heckklappe	Name plate "123 GT", boot lid
EM417VO	Wappen "121" Amazon u. Kombi P220	Badge "121" Amazon, P220
EM416VO	Wappen "122 S" Amazon u. Kombi P220	Badge "122 S" Amazon, P220
EM418VO	Wappen "123 GT" Kotflügel Amazon	Badge "123 GT" Amazon, P220
EM426VO	Schriftzug "Overdrive"	Letters "Overdrive"
EM471VO	Emblem "B20" für Kühlergrill	Name plate "B20" grille
EM472VO	Emblem "VOLVO" für Kennzeichenleuchte	Name plate "VOLVO", number plate light
EM414VO	Emblem "VOLVO" für Kühlergrill, Bj. 65-68	Name plate "VOLVO", grille '65-68
EM473VO	Schriftzug "VOLVO" Heck P1800ES	Letters "VOLVO" P1800ES rear
EM421VO	Wappen "1800 E"	Badge "1800 E"
EM195VO	Emblem "Sport" P1800 C-Säule	Name plate "Sport" P1800 column C
EM474VO	Wappen "1800 ES"	Badge "1800 ES"
EM475VO	Emblem "VOLVO" Maske P1800ES	Name plate "Volvo" front panel P1800ES
EM201dVO	Emblem "VOLVO" Motorhaube P1800S	Name plate "Volvo" bonnet P1800S
EM201bVO	Emblem "VOLVO" Motorhaube P1800E	Name plate "Volvo" bonnet P1800E
EM344VO	Wappen "1800 S" Heck P1800S	Badge "1800 S" rear P1800S

**Halteclips für Embleme, Buchstaben
alle Modelle****Mounting clips: name plates, badges,
letters, all models**

EM1ASPT	Halteclip für Chrombuchstabe	Mounting clip for letter sets
EM1AVO	Halteclip Embleme, Stift Ø 4 mm	Mounting clip for name plates, pin Ø 4 mm



Art.-Nr. / Part No

BK-PS	Team Bastuck Polo Shirt aus luftigem Baumwoll-Piqué, dunkelblau, 100 % Baumwolle. Gr. S, M, L, XL	<i>Team Bastuck Polo-Piqué Shirt, 100 % cotton, dark blue, Size S, M, L, XL</i>
BK-SH	Team Bastuck Sweatshirt aus hochwertiger Baumwolle, dunkelblau, 100 % Baumwolle. Gr. S, M, L, XL	<i>Team Bastuck Sweat Shirt, 100 % cotton, dark blue, Size S, M, L, XL</i>
BK-JA	Team Bastuck Jacke aus Oxford-Nylon, wind- und wasserdicht, dunkelblau, mit Kapuze, graues Innenfutter Gr. S, M, L, XL	<i>Team Bastuck Jacket, Oxford Nylon, wind and water resistant, dark blue, grey inlet Size S, M, L, XL</i>
BK-M	Team Bastuck Base-Cap, dunkelblau, 100% Baumwolle	<i>Team Bastuck Base Cap, dark blue, 100 % cotton</i>

ON.THE.ROAD | TEAM BASTUCK COLLECTION



BK-PS



BK-SH



BK-JA



BK-M

Art.-Nr. / Part No

EM100VO	Pin, Volvo- Emblem, rund	Circle pin, "Volvo"- Badge
EM101VO	Pin Volvo- Emblem eckig	Rectangle pin, "Volvo"- Badge
EM120VO	Schlüsselhänger	Key fob
EM121VO	Schlüsselhänger Volvo mit Kette, rund	Key fob with chain, circle, "Volvo"- Badge
EM130VO	Stempel Volvo Amazon	Stamp Amazon
EM131VO	Stempel Volvo P1800	Stamp P1800
EM140VO	Aufnäher Volvo Abzeichen	Stitch-on badge, "Volvo"



EM120VO, ca. 45x90 mm



EM121VO, Ø ca. 30 mm



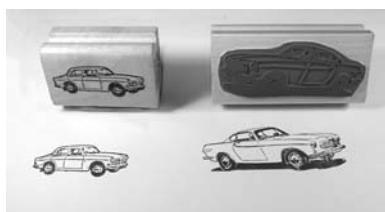
EM100VO
Ø ca. 25 mm



EM140VO
Ø ca. 78 mm



EM101VO
ca. 25x25 mm



EM130VO
ca. 60x40 mm



EM131VO
ca. 85x40 mm

Art.-Nr. / Part No

WZ2	Steckschlüssel-Satz	Socket wrench set
WZ3	Ring/Gabelschlüssel-Satz (Schlüssel 3/8" bis 3/4")	Ring-/ flat wrench set (dimensions 3/8" to 3/4")
WZ4	Inbusschlüssel-Satz	Hexagon wrench set
WZ40	Inbusschlüssel 3/16"	Hexagon wrench 3/16"

Steckschlüssel (Nüsse) - 1/2" Antrieb / Socket wrench inserts 1/2" drive

Art.-Nr. / Part No	Größe / Dimension	Art.-Nr. / Part No	Größe / Dimension
WZ5	7/16"	WZ14	13/16"
WZ6	1/2"	WZ15	7/8"
WZ7	9/16"	WZ16	15/16"
WZ8	19/32"	WZ17	31/32"
WZ9	5/8"	WZ18	1"
WZ10	21/32"	WZ18a	1 1/8"
WZ11	11/16"		
WZ12	3/4"		
WZ13	25/32"		



Wir vertreiben ausschließlich hochwertiges Qualitätswerkzeug von führenden Herstellern (FACOM, HAZET, Stahlwille usw.) mit **lebenlanger Garantie** bei sachgemäßer Handhabung.

We sell only high-quality tools made by the leading manufacturers (FACOM, HAZET, Stahlwille, etc.) with **lifetime warranty** if properly used.

Ring/Gabelschlüssel / Ring- / flat wrenches

Art.-Nr. / Part No	Größe / Dimension	Art.-Nr. / Part No	Größe / Dimension
WZ19	7/16"	WZ25	13/16"
WZ20	1/2"	WZ26	7/8"
WZ21	9/16"	WZ27	15/16"
WZ22	5/8"	WZ28	1"
WZ23	11/16"	WZ29	3/8"
WZ24	3/4"	WZ30	3/16"



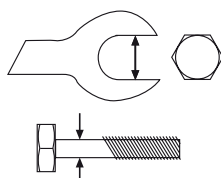
Umrechnungstabelle / Conversion table

Zoll / Inch	1/4"	5/16"	3/8"	7/16"	1/2"	9/16"	5/8"	3/4"	7/8"	1"
▼	▼	▼	▼	▼	▼	▼	▼	▼	▼	▼
Millimeter	6,35	7,94	9,53	11,12	12,70	14,29	15,88	19,05	22,23	25,40

Zuordnungsübersicht

Schlüsselweite (Kopfgröße)
▼
= Schaftdurchmesser

Dimension
▼
= Shaft diameter



7/16"	1/2"	9/16"	5/8"	3/4"
▼	▼	▼	▼	▼
1/4"	5/16"	3/8"	7/16"	1/2"

Muttern und Unterlegscheiben / Nuts, washers

Innen-Ø / inner diameter.	Mutter / Nut UNF, UNC	Selbstsichernde Mutter / Stop nut UNF	Unterlegscheibe / Washer plain	Zahnscheibe / Washer star	Federring / Washer spring	Karoseriescheibe / Washer reinforcing
3/16" ▷	Art.-Nr. / Part No : M3/16"	M3/16"S	U3/16"	Z3/16"	F3/16"	K3/16"
1/4" ▷	Art.-Nr. / Part No : M1/4"	M1/4"S	U1/4"	Z1/4"	F1/4"	K1/4"
5/16" ▷	Art.-Nr. / Part No : M5/16"	M5/16"S	U5/16"	Z5/16"	F5/16"	K5/16"
3/8" ▷	Art.-Nr. / Part No : M3/8"	M3/8"S	U3/8"	Z3/8"	F3/8"	K3/8"
7/16" ▷	Art.-Nr. / Part No : M7/16"	M7/16"S	U7/16"	Z7/16"	F7/16"	
1/2" ▷	Art.-Nr. / Part No : M1/2"	M1/2"S	U1/2"	Z1/2"	F1/2"	
9/16" ▷	Art.-Nr. / Part No : M9/16"	M9/16"S	U9/16"		F9/16"	
5/8" ▷	Art.-Nr. / Part No : M5/8"	M5/8"S	U5/8"		F5/8"	

Schrauben / Bolts

Schaft-Ø / Dimension.	Länge / Length:							
	1/2"	3/4"	1"	1 1/4"	1 1/2"	1 3/4"	2"	2 1/4"
3/16" ▷	Art.-Nr. / Part No : S3/16"x1/2"	S3/16"x3/4"	S3/16"x1"	S3/16"x1 1/4"	S3/16"x1 1/2"			
1/4" ▷	Art.-Nr. / Part No : S1/4"x1/2"	S1/4"x3/4"	S1/4"x1"	S1/4"x1 1/4"	S1/4"x1 1/2"	S1/4"x1 3/4"	S1/4"x2"	
5/16" ▷	Art.-Nr. / Part No : S5/16"x1/2"	S5/16"x3/4"	S5/16"x1"	S5/16"x1 1/4"	S5/16"x1 1/2"	S5/16"x1 3/4"	S5/16"x2"	S5/16"x2 1/4"
3/8" ▷	Art.-Nr. / Part No : S3/8"x1/2"	S3/8"x3/4"	S3/8"x1"	S3/8"x1 1/4"	S3/8"x1 1/2"	S3/8"x1 3/4"	S3/8"x2"	S3/8"x2 1/4"
7/16" ▷	Art.-Nr. / Part No :		S7/16"x1"	S7/16"x1 1/4"	S7/16"x1 1/2"	S7/16"x1 3/4"	S7/16"x2"	S7/16"x2 1/4"
1/2" ▷	Art.-Nr. / Part No :		S1/2"x1"	S1/2"x1 1/4"	S1/2"x1 1/2"	S1/2"x1 3/4"	S1/2"x2"	S1/2"x2 1/4"

Schaft-Ø / Dimension.	Länge / Length:							
	2 1/2"	2 3/4"	3"	3 1/4"	3 1/2"	4"	4 1/4"	4 1/2"
1/4" ▷	Art.-Nr. / Part No : S1/4"x2 1/2"							
5/16" ▷	Art.-Nr. / Part No : S5/16"x2 1/2"	S5/16"x2 3/4"	S5/16"x3"	S5/16"x3 1/4"	S5/16"x3 1/2"			
3/8" ▷	Art.-Nr. / Part No : S3/8"x2 1/2"	S3/8"x2 3/4"	S3/8"x3"	S3/8"x3 1/4"	S3/8"x3 1/2"			
7/16" ▷	Art.-Nr. / Part No : S7/16"x2 1/2"	S7/16"x2 3/4"	S7/16"x3"	S7/16"x3 1/4"	S7/16"x3 1/2"	S7/16"x4"		
1/2" ▷	Art.-Nr. / Part No : S1/2"x2 1/2"	S1/2"x2 3/4"		S1/2"x3 1/4"		S1/2"x4"		
9/16" ▷	Art.-Nr. / Part No :						S9/16"x4 1/4"	S9/16"x4 1/2"

Sonstiges / Divers

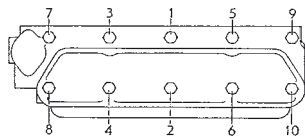
Art.-Nr. / Part No

SR1	Sechskant-Blechschaube 6,5 x 20 mm	Hexagon plate screw 6,5 x 20 mm
SR2	Blechmutter für SR1 - 6,5 mm	Plate nut for SR1
SR3	Rundkopf-Blechschaube 6,3 x 22	Binding screw 6,3 x 22
SR4	Rundkopfschraube 1/4"x1" UNF	Binding screw 1/4x1" UNF
SR7	Senkkopfschraube 1/4"x1/2" UNF	Countersunk screw 1/4x1/2" UNF
SR8	Senkkopfschraube 1/4"x1" UNF	Countersunk screw 1/4x1" UNF
SR9	Senkkopfschraube 5/4"x1" UNF	Countersunk screw 5/4x1" UNF
SR10	Inbusschraube 1/4"x3/4" UNF	Inbus screw 1/4x3/4" UNF

**Hinweise / Remarks:****Motor B16:**

Drehrichtung des Verteilers im Uhrzeigersinn. Zündfolge 1-3-4-2
Distributor rotation clockwise. Ignition sequence 1-3-4-2

Anziehfolge Zylinderkopfschrauben /
Sequence for Head Bolts:

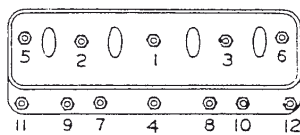
**Motor B18:**

Drehrichtung des Verteilers gegen den Uhrzeigersinn. Zündfolge 1-3-4-2
Distributor rotation counterclockwise. Ignition sequence 1-3-4-2

Motor B20:

Drehrichtung des Verteilers gegen den Uhrzeigersinn. Zündfolge 1-3-4-2
Distributor rotation counterclockwise. Ignition sequence 1-3-4-2

Anziehfolge Zylinderkopfschrauben /
Sequence for Head Bolts:

**Wichtige Anzugsdrehmomente / Important torque wrench settings**

	B16	B18	B20
Zylinderkopf / Cylinder head	7 - 8 mkg	8,5 - 9,5 mkg	9 mkg
Pleuellager / Rod bearing	4 - 5 mkg	5,2 - 5,8 mkg	a) 5,2 - 5,8 mkg b) 7,0 - 7,8 mkg
Hauptlager / Main bearing	8 - 10 mkg	12 - 13 mkg	12 - 13 mkg
Schwungrad an Kurbelwelle / Flywheel crankshaft	2,3 - 2,7 mkg	4,5 - 5,5 mkg	c) 5,0 - 5,5 mkg d) 7,0 - 8,0 mkg e) 6,5 - 7,0 mkg

a) Pleuelschraube / Rod bolt 3/8", b) Pleuelschraube / Rod bolt M10
c) Schraube / Bolt 9/16", d) Schraube / Bolt 3/8", e) Schraube / Bolt M10

Schmierung / Lubrification**Motor / Motor**

alle/ all Motorenöl SAE 20W50 Motor oil SAE 20W50

Getriebe / Gearbox

M4 Getriebeöl SAE 80W90 Gearbox oil SAE 80W90 0,9 L
M30/40 Getriebeöl SAE 80W90 Gearbox oil SAE 80W90 0,75 L

Overdrive / Overdrive

M41 Motorenöl SAE 20W50 Motor oil SAE 20W50 ca. 1,5 L

Hinterachse / Rear axle

alle/ all Hypoidöl SAE 80W90 Hypoid oil SAE 80W90 1,3 L

Lenkgetriebe / Steering gear

alle/ all Hypoidöl SAE 80W90 Hypoid oil SAE 80W90 0,3 L

Vergaser / Carburetter

Stromberg *) Automatikgetriebeöl SAE 10 ATF SAE 10

SU *) Motoröl Motor oil

*) Zylinder des Dämpferkolbens bis zum Rand füllen / Fill cylinder to edge of damper piston.

PV / Duett (PV444, PV544, PV445, P210)

Motor	SAE-PS bei / at 1/min	Hubraum in cm ³ / Cylinder capacity cm ³	Ventilspiel / Valve clearance		Ventilspiel Auslass / Valve clearance Outlet	Schließwinkel / Idling angle	Zündstellung, o. Unterdruckverstellung in ° vor OT / Ignition adjustment w/o vacuum compensation in ° bef. TDC		Leerlauf drehzahl / Idle speed	Öleinfüllmenge incl Filter / Oil capacity with filter
			Einlass / Intake	Unterbrecherkontaktabstand / Braker point clearance			im Stillstand / Standstill	bei / at 1500 1/min		
B4B	40	1410	0,15 ¹⁾	0,45-0,55	0,20 ¹⁾	47° Bosch	-	400	3,75	
B4B	44	1410	0,35 ¹⁾	0,45-0,55	0,35 ¹⁾	54° Autolite	-	400	3,75	
B4B	51	1410	0,45 ¹⁾	0,45-0,55	0,45 ¹⁾	47°	-	400	3,75	
B14A	70	1410	0,50 ¹⁾	0,45-0,55	0,50 ¹⁾	47°	20°	550	3,75	
B16A	66	1580	0,40 ¹⁾	0,4-0,5	0,45 ¹⁾	50°	19°-21°	400-600	3,50	
B16B	85	1580	0,50 ¹⁾	0,4-0,5	0,50 ¹⁾	50°	21°-23°	500-700	3,50	
B18A	75	1780	0,40-0,45	0,4-0,5	0,40-0,45	57°-63°	97	500-700	3,75	
B18D	90	1780	0,40-0,45	0,4-0,5	0,40-0,45	57°-63°	97	500-700	3,75	
B18D	95	1780	0,50-0,55	0,4-0,5	0,50-0,55	57°-63°	97	500-700	3,75	

¹⁾ bei warmem Motor - Warm engine

Amazon (P120, P130)

Zündeneinstellung, o. Unterdruckverstellung
in ° vor OT / Ignition adjustment
w/o vaccum compensation in ° bef. TDC

Motor	kW (PS) bei / at 1/min	Hubraum in cm ³ Cylinder capacity cm ³	Verdichtungs- verhältnis Compression ratio	Vergaser Carburettor	Ventilspiel Einlass Valve clearance Intake	Ventilspiel Auslass Outlet	bei / at 600-800 1/min	bei / at 1500 1/min	Schließwinkel Idling angle	Leerlauf drehzahl Idle speed
B18A	50 (68) 4500	1780	8,5-8,7	1x Zenith 36 VN	0,40	0,45	-	21°-23°	59°-65°	800
B18A	55 (75) 4700	1780	8,7	1x Stromberg 175CD2	0,40	0,45	-	21°-23°	59°-65°	800
B18B	66 (90) 5500	1780	9,5	2x SU-HS 6	0,50	0,55	-	17°-19°	59°-65°	800
B18B	71 (96) 5600	1780	10,0	2x SU-HS 6	0,50	0,55	-	17°-19°	59°-65°	800
B18B	74 (100) 5600	1780	10,0	2x SU-HS 6	0,50	0,55	-	17°-19°	59°-65°	800
B18B	76 (103) 5600	1780	10,0	2x SU-HS 6	0,50	0,55	-	17°-19°	59°-65°	800
B18B	94 (128) 5600	1780	11,1	2x SU-HS 6	0,40	0,45	-	17°-19°	59°-65°	800
B18D	59 (80) 5000	1780	8,5-8,7	2x SU-HS 6	0,40	0,45	-	22°-24°	59°-65°	800
B18D	63 (86) 5000	1780	8,7	2x SU-HS 6	0,50	0,55	-	17°-19°	59°-65°	800
B18D	66 (90) 5500	1780	8,7	2x SU-HS 6	0,50	0,55	-	17°-19°	59°-65°	800
B20A	60 (82) 4800	1954	8,7	1x Stromberg 175CD2	0,40	0,45	14°	-	59°-65°	800
B20B	74 (100) 5500	1954	9,3	2x Stromberg 175CD2	0,50	0,45	10°	-	59°-65°	800

P1800 S/E/ES (P180, P182)

Zündeneinstellung, o. Unterdruckverstellung
in ° vor OT / Ignition adjustment
w/o vaccum compensation in ° bef. TDC

Motor	kW (PS) bei / at 1/min	Hubraum in cm ³ Cylinder capacity cm ³	Verdichtungs- verhältnis Compression ratio	Vergaser Carburettor	Ventilspiel Einlass Valve clearance Intake	Ventilspiel Auslass Outlet	bei / at 600-800 1/min	bei / at 1500 1/min	Schließwinkel Idling angle	Leerlauf drehzahl Idle speed
B18B	66 (90) 5500	1780	9,5	2x SU-HS 6	0,50	0,55	-	17°-19°	59°-65°	800
B18B	71 (96) 5600	1780	10,0	2x SU-HS 6	0,50	0,55	-	17°-19°	59°-65°	800
B18B	74 (100) 5600	1780	10,0	2x SU-HS 6	0,50	0,55	-	17°-19°	59°-65°	800
B18B	76 (103) 5600	1780	10,0	2x SU-HS 6	0,50	0,55	-	17°-19°	59°-65°	800
B20B	74 (100) 5500	1954	9,3	2x SU-HS 6	0,50	0,55	10°	-	59°-65°	800
B20F	85 (115) 6000	1954	8,7	Bosch Injection	0,40	0,40	10°	-	59°-65°	800
B20E	91 (124) 6000	1954	10,5	Bosch Injection	0,40	0,40	10°	-	59°-65°	800

Verkaufs- und Lieferbedingungen

1. Für alle Lieferungen, auch solche aus zukünftigen Geschäftsabschlüssen, sind ausschließlich die nachstehenden Bedingungen maßgebend. Sollten Einkaufsbedingungen oder sonstige Bezugsvorschriften des Käufers bzw. Bestellers davon abweichen, so gelten diese nur, wenn sie von uns ausdrücklich schriftlich bestätigt worden sind. Bestellungen werden zu diesen Verkaufs- und Lieferbedingungen angenommen, wenn sie von uns schriftlich bestätigt worden sind. Mit dem Empfang unserer Auftragsbestätigung gilt die Bestellung als angenommen. Der Vertrag kommt zum Zeitpunkt des Empfangs zu den in der Auftragsbestätigung genannten Konditionen zustande. Telefonische oder sonstige Auskünfte sind nur nach entsprechender schriftlicher Bestätigung verbindlich.
2. Die Preisbildung erfolgt in der Landeswährung des jeweiligen Geschäftssitzes oder in EURO (EUR) und ist bei Angeboten freibleibend. Es gelten die in der Auftragsbestätigung genannten Preise. Liegen zwischen Vertragsschluß und vereinbartem Liefertermin mehr als 3 Monate (bei Kaufleuten mehr als 6 Wochen), so werden die am Liefertermin gültigen Preise berechnet. Alle Preise gelten ab unserem Lager und verstehen sich zuzüglich Fracht-, Porto- und Versicherungskosten.
3. Der Versand erfolgt in allen Fällen auf Rechnung und Gefahr des Käufers, Bestellers bzw. Empfängers, so daß etwaige auf dem Beförderungsweg entstehende Schäden zu dessen Lasten gehen. Der Versand erfolgt gegen Nachnahme. Im übrigen sind alle Rechnungen ohne Skonto oder einen sonstigen Abzug innerhalb einer Woche nach Rechnungseingang zur Zahlung fällig.
4. Ist der Käufer Verbraucher im Sinne des § 13 BGB, so steht ihm ein uneingeschränktes Rückgaberecht ohne Angabe von Gründen zu. Hiervon kann der Käufer durch Rücksendung der Sache an den Verkäufer oder, wenn diese nicht als Paket versandt werden kann, durch Übersendung eines Rücknahmeverlangens Gebrauch machen. Das Rücknahmeverlangen muß schriftlich oder auf einem anderen dauerhaften Datenträger erfolgen. Die Rücksendung der Sache hat frei zu erfolgen, wobei die dem Käufer entstehenden Versandkosten von dem Verkäufer erstattet werden. Das Rückgaberecht erlischt, sofern der Käufer die gelieferte Sache oder das Rücknahmeverlangen nicht binnen 14 Tagen ab Lieferung der Sache an den Verkäufer absendet, spätestens jedoch 4 Monate nach Lieferung der Sache. Für die Fristwahrung genügt die rechtzeitige Absendung. Ein Rückgaberecht ist ausgeschlossen, sofern die gelieferte Sache nach den Angaben und Spezifikationen der Verbrauchers angefertigt wurde.
5. Wir behalten uns das Eigentum an der gelieferten Ware bis zu deren vollständigen Bezahlung vor. Bei vertragswidrigem Verhalten des Käufers, insbesondere bei Zahlungsverzug, sind wir nach entsprechender Mahnung zum Rücktritt vom Vertrag berechtigt. Ist der Käufer Kaufmann, so ist er berechtigt, die gelieferte Ware im ordentlichen Geschäftsgang weiter zu verkaufen; er tritt uns jedoch bereits mit Vertragsschluß alle Forderungen in Höhe des mit ihm vereinbarten Kaufpreises incl. Mehrwertsteuer ab, die ihm aus der Weiterveräußerung zustehen. Der Käufer bleibt zum Einzug der Forderungen ermächtigt; von unserer Befugnis zur Forderungseinziehung werden wir nur Gebrauch machen, sofern der Käufer seinen Zahlungsverpflichtungen nicht nachkommt. In diesem Fall ist der Käufer zur Herausgabe aller zum Einzug der Forderung notwendigen Angaben und Unterlagen verpflichtet.
- Die an uns abgetretenen Forderungen werden auf Verlangen des Käufers insoweit freigegeben, als diese die noch nicht beglichenen Kaufpreisforderungen aus der Geschäftsverbindung um mehr als 20% übersteigen.
6. Der Käufer ist verpflichtet, die erhaltene Ware sofort nach deren Empfang auf offensichtliche Schäden zu überprüfen und diese innerhalb von 8 Tagen ab Zugang der Ware schriftlich geltend zu machen. Sollte der Käufer nach dem Auspacken der Ware eine Beschädigung feststellen, so muß er diese sofort bei dem Transportunternehmen reklamieren und den Tatbestand aufnehmen lassen. Macht der Käufer dem Verkäufer gegenüber Gewährleistungsansprüche geltend, so hat er dem Verkäufer die Tatbestandsaufnahme vorzulegen. Beanstandungen, die weder auf einen Mangel der gelieferten Ware noch ein Verschulden des Verkäufers zurückzuführen sind, müssen ebenfalls innerhalb der vorgenannten Frist dem Verkäufer schriftlich mitgeteilt werden.
7. Der Käufer ist gehalten, etwaig auftretende Mängel der Ware unverzüglich dem Verkäufer anzuzeigen und diesem

die gelieferte Ware gemäß seiner Weisung zur Verfügung zu stellen. Bei Auftreten von Mängeln ist der Verkäufer lediglich nach seiner Wahl zur Nachbesserung oder Nachlieferung verpflichtet. Sollten eine Nachbesserung oder Nachlieferung scheitern, so stehen dem Käufer die gesetzlichen Gewährleistungsansprüche zu. Darüber hinaus hat der Verkäufer nur für grobfahrlässiges oder vorsätzliches Verhalten einzustehen. Vor einer Überprüfung des E-Teiles, im Garantiefall durch den jeweiligen Hersteller, besteht seitens des Verkäufers keine Verpflichtung zur kostenlosen Vorablieferung.

8. Rücklieferungen haben grundsätzlich frei zu erfolgen. Eine Bearbeitung kann nur bei Vorlage der Original-Rechnungskopie erfolgen. Die entstandenen Porto- und Versandkosten werden dem Käufer erstattet, sofern die gelieferte Ware mangelhaft, der Käufer von seinem Rückgaberecht gemäß Nr. 4 Gebrauch macht oder er zur Rückgabe auf Grund eines Umstandes berechtigt ist, den der Verkäufer auf der Grundlage dieser Verkaufs- und Lieferbedingungen zu vertreten hat. Ansonsten werden dem Käufer bei Rücklieferungen, unbeschadet der Möglichkeit einen höheren Schaden geltend zu machen, auch die Kosten der Wiedereinlagerung in Höhe von 20% des Warenwertes in Rechnung gestellt. Dem Käufer bleibt der Nachweis eines geringeren Schadens vorbehalten.

9. Eine Aufrechnung seitens des Käufers mit Gegenansprüchen ist ausgeschlossen, sofern diese nicht unstreitig oder rechtskräftig festgestellt sind.

10. Erfüllungsort für Lieferung und Zahlung ist der jeweilige Geschäftssitz des Verkäufers. Sofern es sich bei dem Käufer um einen Kaufmann im Sinne des § 1 des Handelsgesetzbuchs (HGB) handelt, ist der Gerichtsstand für alle Streitigkeiten aus dem Vertragsverhältnis sowie der Geschäftsverbindung, auch in Scheck- und Wechselverfahren, ebenfalls der jeweilige Geschäftssitz des Verkäufers.

Deutschland / Allemagne:
 BASTUCK & Co GmbH
 Gewerbegebiet Heeresstraße-West
 D-66822 Lebach
 Geschäftsführer: Rainer Bastuck
 eingetragen AG Lebach, HRB 2487

Conditions de vente et de livraison

Pour toutes livraisons ainsi que pour les opérations futures, ne seront prises en compte que les conditions énoncées ci-dessous:

Nos prix sont établis dans la monnaie du pays concerné ou EURO (EUR) pour matériels départ de notre dépôt. Dans le cas d'expéditions de marchandises, les frais d'emballage, de transport et d'assurance sont en sus. Les prix indiqués sont sans engagement. Nos factures sont établies au tarif en vigueur au moment de la livraison. Toute demande de réalisation spéciale est à établir expressément par écrit. Les commandes spéciales ne seront prises en compte, ainsi que leurs réalisations qu'à confirmation écrite de notre part. Nos livraisons sont payables contre remboursement, sinon l'expédition ne s'effectuera dans tous les cas qu'après paiement de la facture. Dans le cas de condition spéciale, nos factures sont payables sous 8 jours à réception de celle-ci. Les marchandises voyagent aux risques et périls des destinataires. Quelles que soient la destination du matériel et les modalités de la vente, la livraison est réputée effectuée dès prise en charge des marchandises par le transporteur. Nos matériels ne sont assurés que sur demande de l'acheteur. Il appartient donc à celui-ci d'effectuer toutes vérifications, de faire toutes réserves à l'arrivée du matériel et d'exercer, s'il y a lieu et dans les délais réglementaires, tout recours contre le transporteur. Les réclamations éventuelles, en ce qui concerne la livraison, doivent nous parvenir par écrit dans un délai de 8 jours à réception des matériels. Les délais de livraison ne sont donnés qu'à titre purement indicatif et sans engagement, même si des délais spéciaux ont été convenus. Le retard ou le défaut de livraison ne peut en aucun cas donner lieu à des dommages et intérêts ou indemnité d'aucune sorte. Pour l'application de la garantie, les frais d'expédition sont à la charge de l'acheteur. Nous assumons la remise en état et le retour si les conditions de garantie s'y appliquent. Tous renseignements oraux ou téléphoniques sont donnés sans garantie et ne peuvent en aucun cas donner lieu à des dommages et intérêts d'aucune sorte, ainsi que

tous frais démontage ou de modification supplémentaires. Les retours pièces doivent nous parvenir Franco de port. Le traitement de ce retour ne peut s'effectuer que sur copie de la facture correspondante. Après retour et acceptation des marchandises retournées par l'acheteur, nos frais de traitement et de réintégration en stock s'élevant à 20% seront déduits de la valeur de la marchandise. Toute décharge ou réclamation n'exclut en aucune façon le paiement de la facture dans les délais fixés. Le lieu de vente, de commande et de paiement est le siège social ou succursale du pays concerné. Toutes contestations seront soumises respectivement au tribunal de ce même siège social ou succursale.

France / Frankreich:
 BASTUCK & Co France84,
 Rue Général Altmayer
 F-57500 Saint Avold
 Directeur: DANIEL Bertin
 N° Identification FR68354061400

Terms and conditions of selling and trading

All orders/deliveries now, and in the future are subject to these conditions. No variation in these conditions is acceptable unless agreed in writing and countersigned by both parties. All prices are in either EURO (EUR) or the national currency of the supplying BASTUCK Company, and are subject to change without notice. If a period in excess of six (6) weeks for trade customers or three (3) months for private customers passes between receipt of order and despatch of the goods, the valid prices at the date of despatch will be charged. All prices are on an ex-works basis from our warehouse, and therefore freight, postage and insurance charges are extra. All shipments are sent at the risk of the customer, purchaser or respective recipient, and it is the responsibility of the customer to check for damage or shortages. All accounts are payable within one week without any discount or any other deductions. The goods shall remain the property of BASTUCK until full payment has been received. Should there be any deviation from our supply terms, especially with regard to late payment, we reserve the right to cancel any contract with a letter of notification. When the customer is a business trader we authorise him to retail products supplied by ourselves, but the contract is only concluded once full payment inclusive of Value Added Tax has been received by ourselves. If the customer fails his obligation on payment, he is bound to provide us with all the necessary documentation and information in order that we may collect the monies due. The customer is responsible for checking the delivered goods, and must notify us of any damage or shortages in writing within eight (8) days of receipt. The customer must notify us of any visual defects immediately. The seller is free to decide whether to repair or replace any such item. Should an item repaired by us and/or replaced by us fail in any way, it is still covered under the terms of our warranty. The customer is responsible for the condition of the products after delivery from us. Any warranty parts must be returned to us for inspection free of charge. If the part is a valid warranty claim any accrued shipping/postal charge will be refunded. If the part is not a valid warranty claim we reserve the right to charge up to 20% of the supply price for handling/storage. No counterclaim will be accepted from the customer. For legal reasons, the place of execution for delivery and payment is the business location of the seller, as is jurisdiction for contentions in relationship to any contract, business relationship, cheque and exchange rate proceedings.

RAVENOL®



RV3010-5

RV3010-1



RV3004



RV3002



RV3059



RV3057



RV3025



RV3009

RV3030

RV3031

RV3033

RV3034



RV4608 7



RV4608 3



RV4617 0



RV2004



RV3034



RV4605 3



IUC

Art.-Nr. / N°Réf

RAVENOL Pumpflaschen / RAVENOL pump aerosol 500 ml

RV3002	Kaltreiniger (lösemittelfrei) zur hochwirksamen Reinigung von Motor- und Maschinenteilen, lackierten und Kunststoffteilen, Fliesen uvm.	Cleaner of all kind of engines, mechanical parts. It quickly penetrates grease, dirt, oil and grime, and swiftly removes contaminants. Product w/o solvent
RV3004	Teerentferner bei Teer- und Ölverschmutzungen auf Chrom und Lack	Teerentferner bei Teer- und Ölverschmutzungen auf Chrom und Lack
RV3025	Glasklar - ideal für alle Glas- und Spiegelflächen innen und außen	Cleaner of tar and fats from car lacquers and chrome
RV3057	Felgen-Reiniger zur Reinigung von Stahlfelgen, Rahmen, Motor-teilen uvm.	Cleaner for all kinds of car glass, mirrors and other hard, glossy surfaces
RV3059	Insektenentferner auf Glas-, Lack-, Chrom- und Kunststoff-flächen	Cleaner of steel wheels, car chassis, engine parts ..
		Cleaner of dirt, insects and bird droppings from car lacquer, polish chrome and metall surfaces

RAVENOL Spraydosen / RAVENOL aerosol can 400 ml

RV3009	Rostlöser mit MoS ₂ , bei festgefressenen Schrauben, Quietsch- und Knarrgeräuschen	Effective remedy for rusted and corroded parts and threads, eliminating squeaks, contains MoS ₂
RV3030	Bremsenreiniger für Bremsen- und Kupplungsteile	Brake cleaner for brake and clutch parts
RV3031	Cockpit-Spray zur Reinigung und Pflege von Kunststoff, Kunst- und Naturleder	Cockpit panel cleaner, restores, penetrates and protects all plastic, vinyl and plexiglas surfaces
RV3033	Silikon Spray für die Gummi- und Kunststoffpflege	Silikon spray lubricant. Used for plastics and rubber.
RV3034	Motorstarter für alle Benzin- und Dieselmotoren geeignet	Motor Starter. For petrol and Diesel engines.

Diverses / Divers

RV3005	Autoshampoo - reinigungsintensiv, umweltschonend, 1 Liter	Universal concentrated liquid detergent excellent for thoroughly cleaning cars, 1 litre
RV3010-1	Destilliertes Wasser - entionisiert für Fahrzeugbatterien, Dampf-bügeleisen, Aquarien, 1 Liter	Special water for antifreeze, dilution and use in accumulators, 1 litre
RV3010-5	Destilliertes Wasser, 5 Liter	Special water (like above) 5 litres
RV4605 3	Messkanne, 1 Liter	Pot, 1 litre
RV4608 3	Trichter Ø 100 mm	Funnel Ø 100 mm
RV4608 7	Trichter Ø 250 mm	Funnel Ø 250 mm
RV4617 0	Mehrzweckkanne, 7 Liter	Pot, universal, 7 litres
RV2004	Super EP-Langzeitfett, für Gleit- und Wälzlager, 400 gr. Patrone	Super EP Long-life grease for all plain and rolling bearings subjected to heavy loads, cartridge 400 g.
IUC	BASTUCK Inox-Ultra-Clean, Edelstahl- und Chromreiniger, 250 ml	BASTUCK Inox-Ultra-Clean, for stainless steel and chrome parts, 250 ml

BASTUCK®

GERMANY

BASTUCK & Co GmbH
D-66822 Lebach
Tel. +49 (0) 68 81-924 91 05
Fax +49 (0) 68 81-924 91 19
service@bastuck.de

FRANCE

BASTUCK & Co France
F-57500 Saint-Avold
Tél. +33 (0) 3 87 92 94 44
Fax +33 (0) 3 87 92 94 45
bastuck.fr@wanadoo.fr

www.bastuck.com



VO-K-08-DEN

